



PowerPack 300|400|500 PowerTube 400|500|625

BBS245 | BBR245 | BBS265 | BBR265 | BBS275 | BBR275 |
BBP280 | BBP281 | BBP282 | BBP283 | BBP290 | BBP291



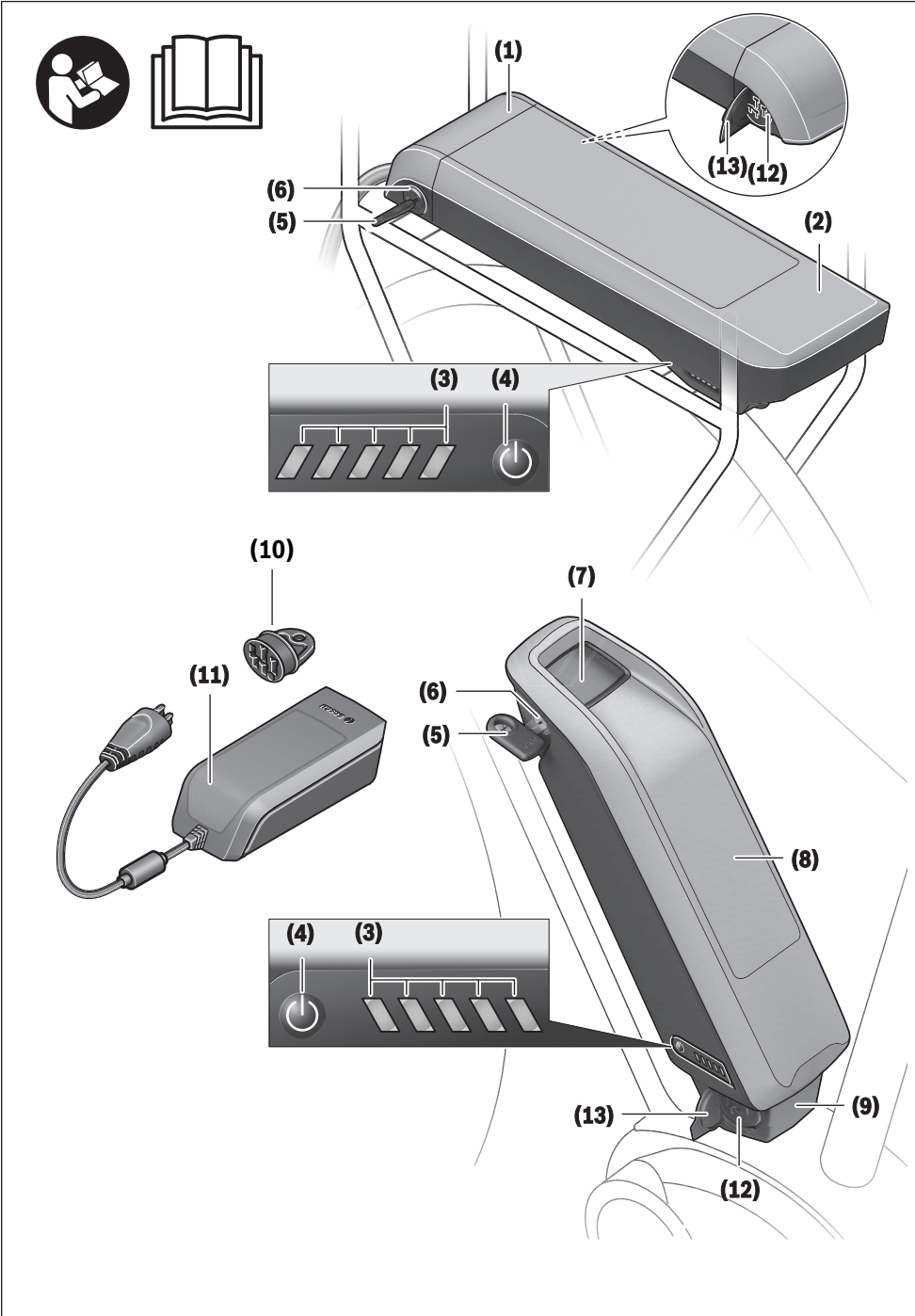
Robert Bosch GmbH
72757 Reutlingen
Germany

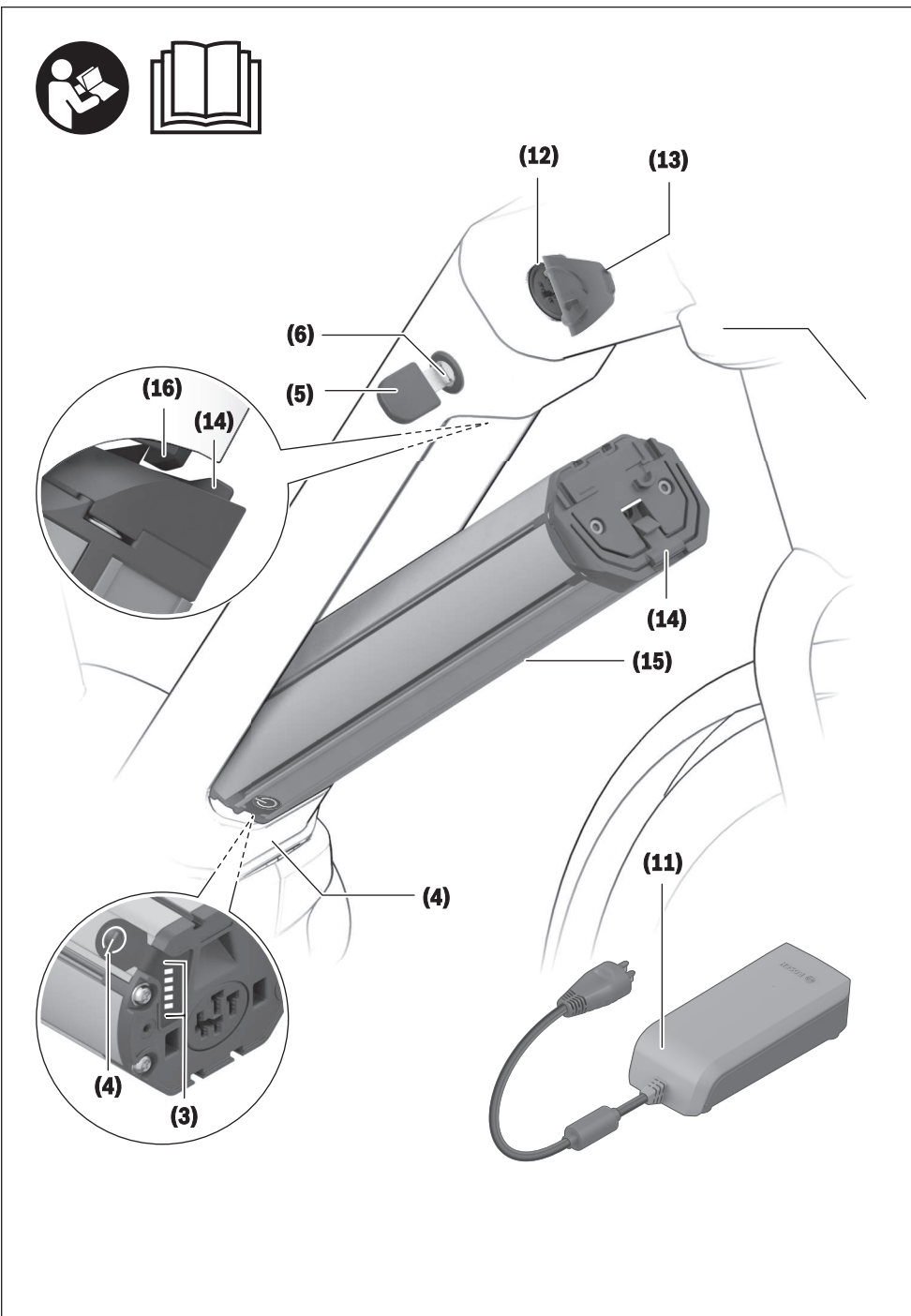
www.bosch-ebike.com

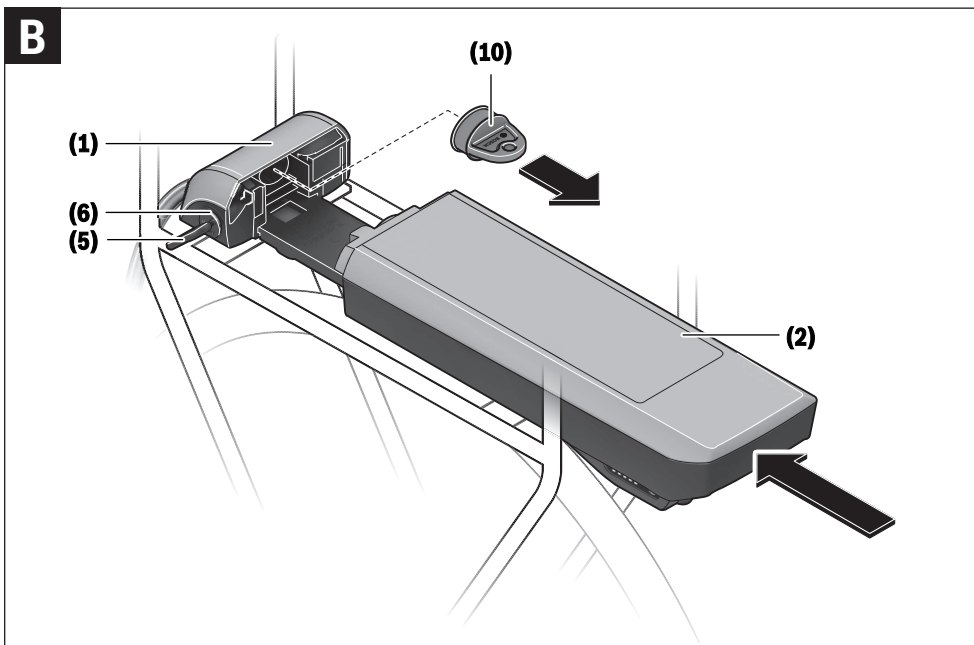
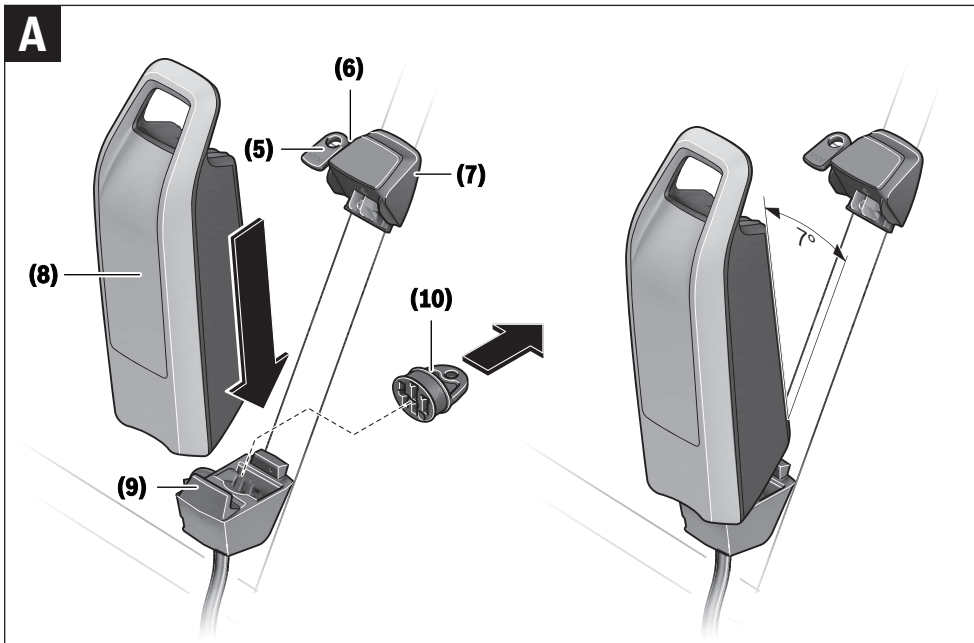
0 275 007 XPX (2020.04) T / 71 EEU

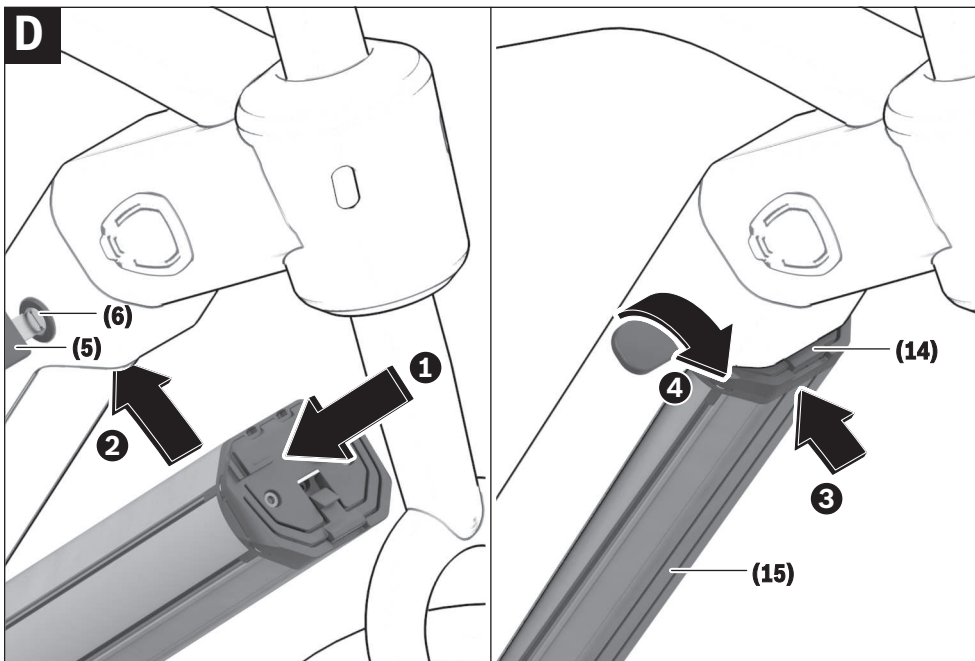
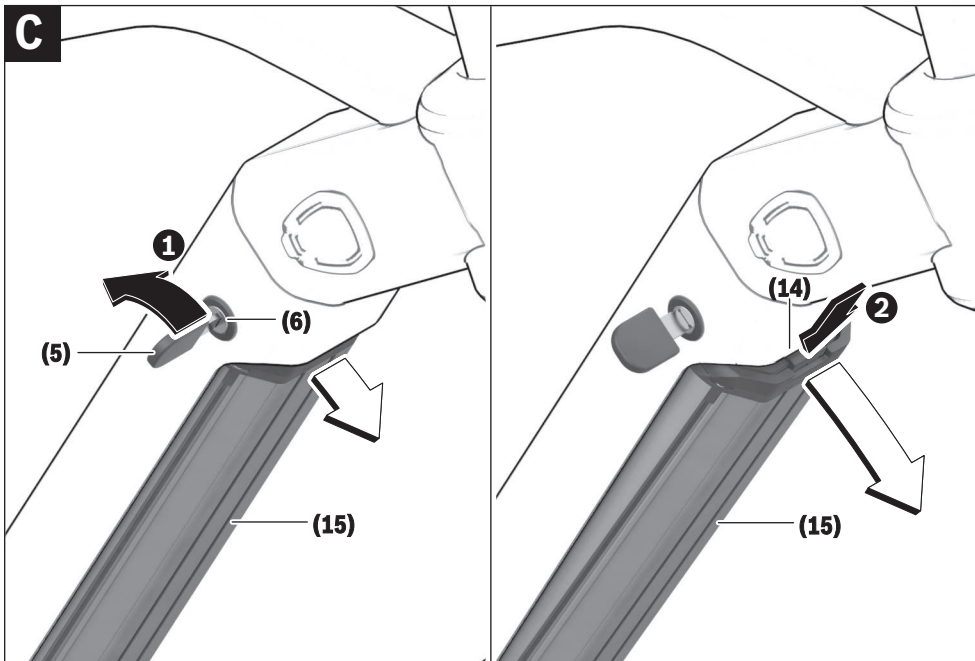
- pl** Oryginalna instrukcja obsługi
- cs** Původní návod k obsluze
- sk** Pôvodný návod na obsluhu
- hu** Eredeti használati utasítás
- ro** Instrucțiuni de folosire originale
- bg** Оригинално ръководство за експлоатация
- sl** Originalna navodila za uporabo
- hr** Originalne upute za uporabu
- et** Originaalkasutusjuhend
- lv** Oriģinālā lietošanas pamācība
- lt** Originali instrukcija











Wskazówki dotyczące bezpieczeństwa



Należy przeczytać wszystkie wskazówki dotyczące bezpieczeństwa i zalecenia. Nieprzestrzeganie wskazówek dotyczących

bezpieczeństwa i zaleceń może doprowadzić do porażenia prądem elektrycznym, pożaru i/lub poważnych obrażeń ciała.

Materiały, z jakich wykonano ogniwa litowo-jonowe, są materiałami palnymi w określonych warunkach. Należy zapoznać się z zasadami postępowania zamieszczonymi w niniejszej instrukcji obsługi.

Wszystkie wszystkie wskazówki dotyczące bezpieczeństwa pracy i zalecenia należy zachować do dalszego zastosowania.

Używane w niniejszej instrukcji obsługi pojęcie **akumulator** odnosi się do wszystkich oryginalnych akumulatorów Bosch eBike.

- ▶ **Przed przystąpieniem do prac przy rowerze elektrycznym (np. przeglądu, napraw, montażu, konserwacji, prac przy łańcuchu itp.), transportem roweru za pomocą samochodu lub samolotu lub przechowywaniem akumulatora należy wyjąć akumulator z roweru.** Niezależnie uruchomienie roweru elektrycznego może spowodować obrażenia ciała.
- ▶ **Nie otwierać akumulatora.** Istnieje niebezpieczeństwo zwarcia. Otwarcie akumulatora powoduje wygaśnięcie wszelkich roszczeń gwarancyjnych.
- ▶ **Akumulator należy chronić przed wysokimi temperaturami (np. przed stałym nasłonecznieniem), ogniem i zanurzeniem w wodzie.** Akumulatora nie wolno przechowywać ani użytkować w pobliżu gorących i łatwopalnych obiektów. Istnieje niebezpieczeństwo wybuchu.
- ▶ **Nieużywany akumulator należy trzymać z dala od spinaczy, monet, kluczy, gwoździ, śrub lub innych małych przedmiotów metalowych, które mogłyby spowodować zmostkowanie styków.** Zwarcie styków akumulatora może spowodować oparzenia lub wywołać pożar. W razie wystąpienia szkód powstałych w wyniku tego typu zwarcia wygasają wszelkie roszczenia gwarancyjne firmy Bosch.
- ▶ **Należy unikać poddawania produktu dużym obciążeniom mechanicznym oraz silnej emisji ciepła.** Mogą one uszkodzić ogniwa akumulatora i doprowadzić do wydostania się na zewnątrz substancji palnych.
- ▶ **Ładowarki i akumulatora nie wolno umieszczać w pobliżu łatwopalnych materiałów.** Akumulatory wolno ładować tylko w stanie suchym i w pomieszczeniach ogniotrwałych. Ze względu na wzrost temperatury podczas ładowania istnieje zagrożenie pożarowe.
- ▶ **Akumulator roweru elektrycznego należy ładować wyłącznie pod nadzorem.**

- ▶ **W przypadku nieprawidłowej obsługi może dojść do wycieku elektrolitu z akumulatora. Należy unikać bezpośredniego kontaktu z elektrolitem. W razie kontaktu dane miejsce natychmiast spłukać wodą. Jeżeli ciecz dostała się do oczu, należy dodatkowo skonsultować się z lekarzem.** Wyciekający elektrolit może spowodować podrażnienia skóry lub oparzenia.
- ▶ **Akumulatory należy chronić przed uderzeniami mechanicznymi.** Istnieje niebezpieczeństwo uszkodzenia akumulatora.
- ▶ **W przypadku uszkodzenia i niewłaściwego użytkowania z akumulatora mogą wydobywać się szkodliwe opary. Należy zadbać o dopływ świeżego powietrza, a w przypadku wystąpienia dolegliwości skontaktować się z lekarzem.** Opary mogą podrażnić drogi oddechowe.
- ▶ **Akumulator wolno ładować wyłącznie w oryginalnych ładowarkach firmy Bosch.** W razie stosowania ładowarek innego producenta nie można wykluczyć zagrożenia pożarem.
- ▶ **Akumulator należy stosować wyłącznie w rowerach wyposażonych w oryginalny system napędowy eBike Bosch.** Tylko w ten sposób można chronić akumulator przed niebezpiecznym przeciążeniem.
- ▶ **Należy stosować wyłącznie oryginalne akumulatory firmy Bosch, które producent przewidział dla danego typu roweru.** Użycie akumulatorów innego rodzaju może spowodować obrażenia lub wywołać pożar. W razie zastosowania nieodpowiednich akumulatorów firma Bosch nie ponosi odpowiedzialności, także z tytułu gwarancji.
- ▶ **Akumulatora mocowanego na bagażniku nie wolno używać jako uchwytu.** Używanie akumulatora do podnoszenia roweru może spowodować uszkodzenie akumulatora.
- ▶ **Akumulator należy przechowywać w miejscu niedostępnym dla dzieci.**
- ▶ **Należy przeczytać i przestrzegać wskazówek dotyczących bezpieczeństwa pracy oraz zaleceń zawartych we wszystkich instrukcjach obsługi systemu eBike oraz w instrukcji obsługi roweru elektrycznego.**

Bezpieczeństwo naszych klientów i produktów jest dla nas bardzo ważne. Nasze akumulatory do rowerów elektrycznych są wykonane w technologii litowo-jonowej i projektowane oraz produkowane zgodnie z najnowszym stanem wiedzy technicznej. Spełniamy, a nierzadko nawet przewyższamy obowiązujące normy bezpieczeństwa. W stanie naładowanym akumulatory litowo-jonowe mają wysoką pojemność energii. W przypadku uszkodzenia (które może być także niewidoczne z zewnątrz) akumulatory litowo-jonowe mogą w sporadycznych przypadkach ulec zapłonowi.

Informacje o ochronie danych osobowych

Przy podłączeniu roweru elektrycznego do narzędzia diagnostycznego Bosch DiagnosticTool przekazywane są dane dotyczące użytkownika akumulatora roweru elektrycznego (m.in. temperatura, napięcie ogniw itp.) do Bosch eBike Systems (Robert Bosch GmbH) w celu ulepszenia produk-

tów. Blższe informacje na ten temat można uzyskać na stronie internetowej Bosch eBike: www.bosch-ebike.com.

Opis urządzenia i jego zastosowania

Użycie zgodne z przeznaczeniem

Akumulatory Bosch eBike są przeznaczone wyłącznie do zasilania jednostek napędowych eBike i nie wolno ich używać do żadnych innych celów.

Przedstawione graficznie komponenty

Numeracja przedstawionych komponentów odnosi się do schematów, znajdujących się na stronach graficznych, umieszczonych na początku niniejszej instrukcji.

Wszystkie rysunki części rowerowych, oprócz akumulatora i jego uchwytów, są wykonane w formie schematów i mogą różnić się od części rzeczywistych posiadanego roweru.

Oprócz przedstawionych tutaj funkcji możliwe są także inne funkcje wynikające z bieżącej modyfikacji oprogramowania w celu usunięcia błędów i rozszerzenia funkcjonalności.

- (1) Uchwyt akumulatora mocowanego na bagażniku
- (2) Akumulator mocowany na bagażniku
- (3) Wskaźnik zasilania i wskaźnik naładowania akumulatora
- (4) Włącznik/wyłącznik
- (5) Klucz do zamka akumulatora
- (6) Zamek akumulatora
- (7) Górny uchwyt akumulatora standardowego
- (8) Akumulator standardowy
- (9) Dolny uchwyt akumulatora standardowego
- (10) Pokrywa (dostawa tylko w modelach z 2 akumulatorami)
- (11) Ładowarka
- (12) Gniazdo ładowarki
- (13) Pokrywka gniazda ładowania
- (14) Ogranicznik zabezpieczający akumulator PowerTube
- (15) Akumulator PowerTube
- (16) Hak zabezpieczający akumulator PowerTube

Dane techniczne

Akumulator litowo-jonowy		PowerPack 300	PowerPack 400	PowerPack 500
Kod produktu		BBS245 ^{A)} B) BBR245 ^{B)} C)	BBS265 ^{A)} BBR265 ^{C)}	BBS275 ^{A)} BBR275 ^{C)}
Napięcie znamionowe	V=	36	36	36
Pojemność znamionowa	Ah	8,2	11	13,4
Energia	Wh	300	400	500
Temperatura robocza	°C	-5 ... +40	-5 ... +40	-5 ... +40
Temperatura przechowywania	°C	+10 ... +40	+10 ... +40	+10 ... +40
Dopuszczalny zakres temperatur ładowania	°C	0 ... +40	0 ... +40	0 ... +40
Ciężar, ok.	kg	2,5 ^{A)} /2,6 ^{C)}	2,5 ^{A)} /2,6 ^{C)}	2,6 ^{A)} /2,7 ^{C)}
Stopień ochrony		IP 54 (ochrona przed pyłem i rozbryzgami wody)	IP 54 (ochrona przed pyłem i rozbryzgami wody)	IP 54 (ochrona przed pyłem i rozbryzgami wody)

A) Akumulator standardowy

B) Nieprzeznaczony do użytku z innymi akumulatorami w systemach wymagających dwóch akumulatorów

C) Akumulator mocowany na bagażniku

Akumulator litowo-jonowy		PowerTube 400	PowerTube 500	PowerTube 625
Kod produktu		BBP282 poziomy ^{A)} BBP283 pionowy ^{A)}	BBP280 poziomy BBP281 pionowy	BBP290 poziomy BBP291 pionowy
Napięcie znamionowe	V=	36	36	36
Pojemność znamionowa	Ah	11	13,4	16,7
Energia	Wh	400	500	625
Temperatura robocza	°C	-5 ... +40	-5 ... +40	-5 ... +40
Temperatura przechowywania	°C	+10 ... +40	+10 ... +40	+10 ... +40
Dopuszczalny zakres temperatur ładowania	°C	0 ... +40	0 ... +40	0 ... +40
Ciężar, ok.	kg	2,9	2,9	3,5

Akumulator litowo-jonowy	PowerTube 400	PowerTube 500	PowerTube 625
Stopień ochrony	IP 54 (ochrona przed pyłem i rozbryzgami wody)	IP 54 (ochrona przed pyłem i rozbryzgami wody)	IP 54 (ochrona przed pyłem i rozbryzgami wody)

A) Nieprzeznaczony do użytku z innymi akumulatorami w systemach wymagających dwóch akumulatorów

Montaż

- ▶ **Akumulator należy ustawiać wyłącznie na czystych powierzchniach.** W szczególności należy unikać zanieczyszczenia gniazda ładowania i styków, np. ziemią lub piaskiem.

Przed pierwszym użyciem akumulator należy skontrolować

Akumulator należy sprawdzić przed pierwszym naładowaniem lub zastosowaniem go w rowerze elektrycznym.

W tym celu należy nacisnąć włącznik/wyłącznik (4), aby włączyć akumulator. Jeżeli nie świeci się żadna z diod LED wskaźnika naładowania akumulatora (3), akumulator może być uszkodzony.

Jeżeli świeci się co najmniej jedna, ale nie wszystkie diody LED wskaźnika naładowania akumulatora (3), przed pierwszym użyciem akumulator należy naładować do pełna.

- ▶ **Nie wolno ładować ani użytkować uszkodzonego akumulatora.** Należy się zwrócić do autoryzowanego punktu sprzedaży rowerów.

Ładowanie akumulatora

- ▶ **Akumulator Bosch eBike wolno ładować wyłącznie przy użyciu oryginalnej ładowarki Bosch eBike.**

Wskazówka: W momencie dostawy akumulator jest naładowany częściowo. Aby zagwarantować pełną wydajność akumulatora, należy przed pierwszym użytkowaniem naładować go do pełna.

Przedtem należy przeczytać instrukcję obsługi ładowarki oraz zastosować się do jej zaleceń.

Akumulator można naładować w każdej chwili, niezależnie od aktualnego stanu naładowania. Przerwanie procesu ładowania nie niesie za sobą ryzyka uszkodzenia ogniw akumulatora.

Akumulator jest wyposażony w czujnik kontroli temperatury, który dopuszcza ładowanie tylko w zakresie temperatur pomiędzy 0 °C a 40 °C.



Jeżeli akumulator znajduje się poza dopuszczalnym zakresem temperatury ładowania, migają trzy diody LED wskaźnika naładowania akumulatora (3). Należy wówczas wyjąć akumulator z ładowarki i odczekać, aż odzyska on właściwą temperaturę.

Akumulator należy podłączyć ponownie do ładowarki dopiero wówczas, gdy znajdzie się on w dopuszczalnym zakresie temperatury ładowania.

Wskaźnik naładowania akumulatora

Pięć zielonych diod LED wskaźnika stanu naładowania akumulatora (3) wskazuje (przy włączonym akumulatorze) aktualny stan naładowania akumulatora.

Każda z diod LED odpowiada mniej więcej 20 % pojemności. Przy całkowicie naładowanym akumulatorze świeci się wszystkie pięć diod LED.

Stan naładowania włączonego akumulatora ukazywany jest oprócz tego na wyświetlaczu komputera pokładowego. Przedtem należy przeczytać instrukcję obsługi jednostki napędowej i komputera pokładowego oraz zastosować się do jej zaleceń.

Jeżeli pojemność akumulatora jest niższa niż 5 %, gasną wszystkie diody LED na wskaźniku naładowania akumulatora (3), ale funkcja wyświetlania stanu jest nadal aktywna na komputerze pokładowym.

Po zakończeniu ładowania należy odłączyć akumulator od ładowarki, a następnie odłączyć ładowarkę od zasilania.

Stosowanie dwóch akumulatorów w jednym rowerze (opcja)

Rower elektryczny może zostać wyposażony przez producenta w dwa akumulatory. W takim przypadku jedno z gniazd ładowania jest niedostępne lub zostało opatrzone przez producenta zaślepką. Akumulator należy ładować, używając wyłącznie dostępnego gniazda ładowania.

- ▶ **W żadnym razie nie wolno otwierać zamkniętych przez producenta gniazd ładowania.** Ładowanie akumulatora przy użyciu zamkniętego uprzednio gniazda ładowania może prowadzić do nieodwracalnych szkód.

Jeżeli w rowerze elektrycznym przewidzianym do stosowania dwóch akumulatorów, używany będzie tylko jeden akumulator, styki do podłączenia drugiego akumulatora należy zabezpieczyć załączoną pokrywą (10), ponieważ odsłonięte styki powodują ryzyko zwarcia (zob. rys. A i B).

Ładowanie przy dwóch stosowanych akumulatorach

Jeżeli w rowerze elektrycznym są zamontowane dwa akumulatory, obydwa można ładować, podłączając je do gniazda udostępnionego przez producenta. Najpierw obydwa akumulatory są ładowane jeden po drugim, do ok. 80–90 % pojemności, a następnie obydwa akumulatory są ładowane równocześnie do pełna (diody LED obu akumulatorów migają).

Podczas pracy energia jest pobierana na zmianę z obydwu akumulatorów.

Po wyjęciu akumulatorów z uchwytów, można ładować każdy akumulator osobno.

Ładowanie przy jednym stosowanym akumulatorze

Jeżeli w rowerze elektrycznym stosowany jest tylko jeden akumulator, akumulator można ładować tylko w tym rowerze, który ma udostępnione gniazdo ładowania. Akumulator z zamkniętym gniazdem ładowania można ładować tylko po wyjęciu go z uchwytu.

Wkładanie i wyjmowanie akumulatora

► **Akumulator należy zawsze wyłączyć przed włożeniem go lub wyjęciem z uchwytu na rowerze.**

Wkładanie i wyjmowanie akumulatora standardowego (zob. rys. A)

Aby włożyć akumulator, klucz do zamka akumulatora (5) powinien być umieszczony w zamku akumulatora (6), a zamek powinien być otwarty.

Aby **włożyć akumulator standardowy (8)**, należy umieścić go stykami do przodu w dolnym uchwycie (9) roweru elektrycznego (akumulator może być pochylony względem ramy o maks. 7°). Przechylić go w kierunku górnego uchwytu (7) aż do słyszalnego zablokowania.

Próbując przesunąć akumulator w każdym kierunku, sprawdzić czy akumulator został prawidłowo zamocowany. Zamek akumulatora (6) należy zawsze zamykać kluczem, aby uniknąć ryzyka otwarcia zamka i wypadnięcia akumulatora z uchwytu.

Po zamknięciu klucz do zamka akumulatora (5) należy zawsze wyjąć z zamka (6). Dzięki temu można zapobiec wypadnięciu klucza z zamka lub kradzieży akumulatora podczas postoju roweru.

Aby **wyjąć akumulator standardowy (8)**, należy go wyłączyć i otworzyć zamek za pomocą klucza do zamka akumulatora (5). Wychylić akumulator z górnego uchwytu (7) i wyjąć go z dolnego uchwytu (9).

Wkładanie i wyjmowanie akumulatora mocowanego na bagażniku (zob. rys. B)

Aby włożyć akumulator, klucz do zamka akumulatora (5) powinien być umieszczony w zamku akumulatora (6), a zamek powinien być otwarty.

Aby **włożyć akumulator mocowany na bagażniku (2)**, należy wsunąć go stykami do przodu w uchwyt (1) na bagażniku aż do słyszalnego zablokowania.

Próbując przesunąć akumulator w każdym kierunku, sprawdzić czy akumulator został prawidłowo zamocowany. Zamek akumulatora (6) należy zawsze zamykać kluczem, aby uniknąć ryzyka otwarcia zamka i wypadnięcia akumulatora z uchwytu.

Po zamknięciu klucz do zamka akumulatora (5) należy zawsze wyjąć z zamka akumulatora (6). Dzięki temu można zapobiec wypadnięciu klucza z zamka lub kradzieży akumulatora podczas postoju roweru.

Aby **wyjąć akumulator mocowany na bagażniku (2)**, należy go wyłączyć i otworzyć zamek za pomocą klucza do zamka akumulatora (5). Wyjąć akumulator z uchwytu (1).

Wymowanie akumulatora PowerTube (zob. rys. C)

- ❶ Aby wyjąć akumulator PowerTube (15), należy otworzyć zamek akumulatora (6) kluczem do zamka akumulatora (5). Akumulator zostanie częściowo odblokowany i znajdzie się w ograniczniku zabezpieczającym (14).
- ❷ Należy nacisnąć od góry ogranicznik zabezpieczający, aby akumulator został całkowicie odblokowany i znalazł się w ręce użytkownika. Następnie można zdjąć akumulator z ramy.

Wskazówka: W związku z różnymi wersjami konstrukcyjnymi może zdarzyć się, że wkładanie i wyjmowanie akumulatora mocowanego na ramie będzie przebiegało inaczej. Należy zapoznać się z instrukcją obsługi dołączoną przez producenta roweru elektrycznego.

Wkładanie akumulatora PowerTube (zob. rys. D)

Aby włożyć akumulator, klucz (5) powinien być umieszczony w zamku (6), a zamek powinien być otwarty.

- ❶ Aby włożyć akumulator PowerTube (15), należy umieścić go stykami do przodu w dolnym uchwycie ramy.
- ❷ Przesunąć akumulator w górę, aż znajdzie się on w ograniczniku zabezpieczającym (14).
- ❸ Przytrzymać zamek w pozycji otwartej za pomocą klucza i popchnąć akumulator w górę aż do słyszalnego zablokowania akumulatora. Próbując przesunąć akumulator w każdym kierunku, sprawdzić czy akumulator został prawidłowo zamocowany.
- ❹ Zamek akumulatora (6) należy zawsze zamykać kluczem, aby uniknąć ryzyka otwarcia zamka i wypadnięcia akumulatora z uchwytu.

Po zamknięciu klucz (5) należy zawsze wyjąć z zamka (6). Dzięki temu można zapobiec wypadnięciu klucza z zamka lub kradzieży akumulatora podczas postoju roweru.

Praca

Uruchamianie

► **Należy stosować wyłącznie oryginalne akumulatory firmy Bosch, które producent przewidział dla danego typu roweru.** Użycie akumulatorów innego rodzaju może spowodować obrażenia lub wywołać pożar. W razie zastosowania nieodpowiednich akumulatorów firma Bosch nie ponosi odpowiedzialności, także z tytułu gwarancji.

Włączanie/wyłączanie

Włączanie akumulatora jest jedną z możliwości włączania systemu eBike. Przedtem należy przeczytać instrukcję obsługi jednostki napędowej i komputera pokładowego oraz zastosować się do jej zaleceń.

Przed włączeniem akumulatora lub systemu eBike należy sprawdzić, czy zamek (6) jest zamknięty.

Aby **włączyć** akumulator, należy nacisnąć włącznik/wyłącznik (4). Do naciskania przycisku nie należy używać ostrych ani szpiczastych przedmiotów. Diody LED wskaźnika (3) świecą się, wskazując jednocześnie stan naładowania.

Wskazówka: Gdy pojemność akumulatora jest niższa niż 5 %, na akumulatorze nie świeci się żadna dioda LED wskaźnika naładowania akumulatora (3). Tylko na komputerze pokładowym można sprawdzić, czy system eBike jest włączony.

Aby **wyłączyć** akumulator, należy ponownie nacisnąć włącznik/wyłącznik (4). Diody LED wskaźnika (3) zgasną. Równocześnie nastąpi wyłączenie systemu eBike.

Jeżeli przez ok. 10 minut napęd roweru nie zostanie uruchomiony (np. podczas postoju roweru), a na komputerze pokładowym lub panelu sterowania nie zostanie naciśnięty żaden przycisk, system eBike wyłączy się automatycznie w celu oszczędzenia energii.

Akumulator chroniony jest przez system ochrony ogniw "Electronic Cell Protection (ECP)" przed głębokim rozładowaniem, przeciążeniem, przegrzaniem i zwarcie. W razie wystąpienia zagrożenia specjalny wyłącznik ochronny powoduje automatyczne wyłączenia akumulatora.



W przypadku wykrycia usterki akumulatora migają dwie diody LED wskaźnika naładowania akumulatora (3). Należy się wówczas zwrócić się do autoryzowanego punktu sprzedaży rowerów.

Wskazówki dotyczące optymalnego obchodzenia się z akumulatorem

Żywotność akumulatora można przedłużyć, zapewniając mu prawidłową pielęgnację oraz - przede wszystkim - przechowywać go w odpowiednim zakresie temperatur.

Z biegiem czasu pojemność akumulatora będzie się jednak zmniejszać nawet w przypadku prawidłowej pielęgnacji.

Wyraźnie skrócony czas pracy akumulatora po pełnym naładowaniu jest znakiem, że akumulator jest zużyty. Akumulator można wymienić.

Doładowywanie akumulatora przed i podczas przechowywania

W przypadku dłuższej przerwy w używaniu (>3 miesięcy) akumulator należy przechowywać przy pojemności 30 do 60 % (świecą się 2–3 diody LED wskaźnika naładowania akumulatora (3)).

Po upływie 6 miesięcy stan naładowania akumulatora należy skontrolować. Jeżeli świeci się tylko jedna dioda LED wskaźnika naładowania akumulatora (3), należy naładować akumulator do ok. 30 do 60 % pojemności.

Wskazówka: Gdy akumulator przechowywany będzie przez dłuższy czas w nienaładowanym stanie, może – mimo zminimalizowanego efektu samorozładowania – ulec uszkodzeniu, a jego pojemność się znacznie zmniejszyć.

Nie jest wskazane przetrzymywanie akumulatora podłączonego do ładowarki przez dłuższy okres czasu.

Warunki przechowywania

Akumulator należy przechowywać w możliwie suchym i przewiewnym miejscu. Akumulator należy chronić przed wilgocią i wodą. W razie niekorzystnych warunków pogodowych zale-

ca się np. wyjąć akumulator z roweru elektrycznego i przechowywać go w pomieszczeniu zamkniętym aż do następnego użycia.

Akumulatory eBike wolno przechowywać w następujących miejscach:

- w pomieszczeniach wyposażonych w czujki dymu
- z dala od palnych i łatwopalnych przedmiotów
- z dala od źródeł ciepła

Akumulatory należy przechowywać w temperaturze pomiędzy **10 °C** a **20 °C**. Należy unikać przechowywania akumulatorów w temperaturze poniżej **-10 °C** lub powyżej **60 °C**.

Należy uważać, aby nie przekroczyć maksymalnej temperatury przechowywania. W lecie na przykład nie wolno akumulatora pozostawiać w samochodzie. Akumulator należy chronić przed bezpośrednim nasłonecznieniem.

Nie jest wskazane przechowywanie akumulatora zamocowanego na rowerze.

Postępowanie w przypadku awarii

Akumulatora Bosch eBike nie wolno otwierać, również w celu naprawy. Istnieje niebezpieczeństwo pożaru akumulatora Bosch eBike, np. wskutek zwarcia. Niebezpieczeństwo to występuje także w przypadku dalszej eksploatacji akumulatora eBike, który został **wcześniej** otwarty.

Dlatego w przypadku awarii akumulatora eBike nie należy podejmować się samodzielnej jego naprawy, lecz wymienić akumulator w punkcie sprzedaży na oryginalny akumulator Bosch eBike.

Konserwacja i serwis

Konserwacja i czyszczenie

- ▶ **Nie wolno zanurzać akumulatora w wodzie, ani czyścić go pod strumieniem wody.**

Akumulator należy utrzymywać w czystości. Zanieczyszczenia należy delikatnie usuwać za pomocą wilgotnej, miękkiej ściereczki.

Od czasu do czasu należy oczyścić wtyki i lekko je nasmarować.

W razie stwierdzenia usterki akumulatora należy zwrócić się do autoryzowanego punktu sprzedaży rowerów.

Obsługa klienta oraz doradztwo dotyczące użytkowania

W razie pytań dotyczących akumulatora należy zwrócić się do autoryzowanego punktu sprzedaży rowerów.

- ▶ **Należy zanotować dane producenta i numer klucza (5).** W razie utraty klucza należy zwrócić się do autoryzowanego punktu sprzedaży rowerów. Konieczne jest wówczas podanie producenta i numeru klucza.

Dane kontaktowe autoryzowanych punktów sprzedaży rowerów można znaleźć na stronie internetowej: www.bosch-ebike.com.

Transport

- ▶ **W razie transportu roweru elektrycznego poza samochodem, na przykład na bagażniku dachowym, należy zdemontować komputer pokładowy i akumulator, aby uniknąć ich uszkodzenia.**

Akumulatory podlegają wymaganiom przepisów dotyczących materiałów niebezpiecznych. Nieuszkodzone akumulatory mogą być transportowane przez użytkowników prywatnych drogą lądową bez konieczności spełnienia jakichkolwiek dalszych warunków.

W przypadku transportu przez użytkowników profesjonalnych lub przesyłki przez osoby trzecie (np. transport drogą powietrzną lub za pośrednictwem firmy spedycyjnej) należy dostosować się do szczególnych wymogów dotyczących opakowania i znaczenia towaru. (np. przepisy Umowy europejskiej dotyczącej międzynarodowego przewozu drogowego towarów niebezpiecznych (ADR)). W razie potrzeby podczas przygotowywania towaru do wysyłki można skonsultować się z ekspertem ds. towarów niebezpiecznych.

Akumulatory można wysłać tylko wówczas, gdy ich obudowa nie jest uszkodzona, a akumulator jest w pełni sprawny. Do transportu należy użyć oryginalnego opakowania Bosch. Odsłonięte styki należy zakleić, a akumulator zapakować w taki sposób, aby nie mógł on się poruszać (przesuwać) w opakowaniu. Firmę transportową należy uprzedzić, że przesyłany towar jest niebezpieczny. Należy wziąć też pod uwagę ewentualne przepisy prawa krajowego.

W razie pytań dotyczących transportu akumulatora należy zwrócić się do autoryzowanego punktu sprzedaży rowerów. W punkcie sprzedaży można też zamówić odpowiednie opakowanie transportowe.

Utylizacja odpadów



Akumulatory i opakowanie należy oddać do powtórnego przetworzenia zgodnie z obowiązującymi przepisami w zakresie ochrony środowiska.

Nie wolno wyrzucać akumulatorów razem z odpadami z gospodarstwa domowego!

Przed utylizacją akumulatorów należy okleić styki biegunów taśmą samoprzylepną.

Poważnie uszkodzonych akumulatorów eBike nie wolno dotykać gołymi rękami, ponieważ może się z nich wydostać elektrolit i spowodować podrażnienie skóry. Uszkodzony akumulator należy przechowywać w bezpiecznym miejscu na świeżym powietrzu. W razie konieczności można okleić styki taśmą i poinformować sprzedawcę. Sprzedawca pomoże w fachowej utylizacji produktu.



Zgodnie z europejską dyrektywą 2012/19/UE niezdatne do użytku elektronarzędzia, a zgodnie z europejską dyrektywą 2006/66/WE uszkodzone lub zużyte akumulatory/baterie, należy zbierać osobno i doprowadzić do ponownego przetworzenia zgodnie z przepisami ochrony środowiska.

Niezdatne do użytku akumulatory należy oddać do utylizacji w jednym z autoryzowanych punktów sprzedaży rowerów.



Li-Ion:

Należy przestrzegać wskazówek zawartych w rozdziale (zob. „Transport”, Strona Polski – 6).

Zastrzegamy sobie prawo wprowadzania zmian.

Bezpečnostní upozornění



Přečtěte si všechna bezpečnostní upozornění a všechny pokyny.

Nedodržování bezpečnostních upozornění

a pokynů může mít za následek úraz elektrickým proudem, požár a/nebo těžká poranění.

Látky obsažené ve člencích lithium-iontových akumulátorů jsou v zásadě za určitých podmínek vznětlivé. Seznamte se proto s pravidly chování v tomto návodu k obsluze.

Všechna bezpečnostní upozornění a pokyny uschovejte pro budoucí potřebu.

Pojem **akumulátor**, který se používá v tomto návodu k obsluze, se vztahuje na všechny originální akumulátory Bosch eBike.

- ▶ **Vyjměte ze systému eBike akumulátor, než na systému eBike začnete provádět jakékoli práce (např. servisní prohlídku, opravu, montáž, údržbu, práce na řetěze), než ho budete přepravovat autem či letadlem nebo ho uložit.** Při neúmyslné aktivaci systému eBike hrozí nebezpečí poranění.
- ▶ **Neotvírejte akumulátor.** Hrozí nebezpečí zkratu. Při otevření akumulátoru zaniká jakýkoli nárok na záruku.
- ▶ **Chraňte akumulátor před horkem (např. před trvalým slunečním zářením), ohněm a ponořením do vody. Akumulátor neskladujte a nepoužívejte v blízkosti horkých nebo hořlavých předmětů.** Hrozí nebezpečí výbuchu.
- ▶ **Nepoužívaný akumulátor uchovávejte mimo kancelářské sponky, mince, klíče, hřebíky, šrouby nebo jiné drobné kovové předměty, které mohou způsobit přemostění kontaktů.** Zkrat mezi kontakty akumulátoru může způsobit popáleniny nebo požár. V případě poškození zkratem, ke kterému dojde v této souvislosti, zaniká jakýkoli nárok na záruku ze strany firmy Bosch.
- ▶ **Zabraňte mechanickému namáhání nebo působení horka.** Mohlo by dojít k poškození akumulátorových článků a uniknutí vznětlivých látek.
- ▶ **Nabíječku a akumulátor nedávejte do blízkosti hořlavých materiálů. Akumulátor nabíjejte jen v suchém stavu a na místě, kde nehrozí nebezpečí požáru.** Kvůli zahřívání, ke kterému dochází při nabíjení, hrozí nebezpečí požáru.
- ▶ **Akumulátor systému eBike se nesmí nechat nabíjet bez dozoru.**
- ▶ **Při nesprávném použití může z akumulátoru vytéct kapalina. Zabraňte kontaktu s ní. Při kontaktu opláchněte místo vodou. Pokud se kapalina dostane do očí, vyhledejte navíc lékaře.** Kapalina vytékající z akumulátoru může způsobit podráždění pokožky nebo popáleniny.
- ▶ **Akumulátory nesmí být vystaveny mechanickým nárazům.** Hrozí nebezpečí poškození akumulátoru.

- ▶ **Při poškození nebo nesprávném používání akumulátoru mohou unikat výpary. Zajistěte přívod čerstvého vzduchu a při potížích vyhledejte lékaře.** Výpary mohou dráždit dýchací cesty.
- ▶ **Akumulátor nabíjejte pouze pomocí originálních nabíječek Bosch.** Při používání jiných než originálních nabíječek Bosch nelze vyloučit nebezpečí požáru.
- ▶ **Akumulátor používejte pouze ve spojení s elektrokolem s originálním pohonným systémem eBike.** Pouze tak bude akumulátor chráněn před nebezpečným přetížením.
- ▶ **Používejte pouze originální akumulátory Bosch, které jsou výrobcem schválené pro váš systém eBike.** Při používání jiných akumulátorů může dojít k poranění a hrozí nebezpečí požáru. Při používání jiných akumulátorů nepřebírá firma Bosch záruku ani odpovědnost.
- ▶ **Akumulátor v nosiči nepoužívejte jako držadlo.** Pokud byste elektrokolo zvedali za akumulátor, můžete akumulátor poškodit.
- ▶ **Akumulátor udržujte mimo dosah dětí.**
- ▶ **Přečtěte si a dodržujte všechny bezpečnostní upozornění a instrukce ve všech návodech k použití systému eBike a v návodu k použití vašeho elektrokola.**

Bezpečnost našich zákazníků a výrobků je pro nás důležitá. Akumulátory eBike jsou lithium-iontové akumulátory, které jsou vyvinuté a vyrobené na základě současných technických poznatků. Dodržujeme, nebo dokonce překonáváme příslušné bezpečnostní normy. V nabitém stavu obsahují tyto lithium-iontové akumulátory velké množství energie. V případě závady (která případně nemusí být zvenku patrná) se mohou lithium-iontové akumulátory ve vzácných případech a za nepříznivých podmínek vznítit.

Upozornění ohledně ochrany dat

Při připojení systému eBike k Bosch DiagnosticTool se za účelem zlepšování výrobků přenášejí data týkající se používání akumulátorů Bosch eBike (mj. teplota, napětí článků) do systému Bosch eBike (Robert Bosch GmbH). Bližší informace naleznete na webových stránkách Bosch eBike www.bosch-ebike.com.

Popis výrobku a výkonu

Použití v souladu s určeným účelem

Akumulátory Bosch eBike jsou určeny výhradně pro napájení vaší pohonné jednotky eBike a nesmí se používat k jiným účelům.

Zobrazené součásti

Číslování zobrazených komponent se vztahuje k vyobrazení na stranách s obrázkem na začátku návodu.

Veškerá vyobrazení částí jízdního kola kromě akumulátorů a jejich držáků jsou schematická a mohou se u vašeho elektrokola lišit.

Kromě zde popsaných funkcí se může kdykoli stát, že budou provedeny změny softwaru pro odstranění chyb a změny funkcí.

- | | |
|---|--|
| <ul style="list-style-type: none"> (1) Držák akumulátoru v nosiči (2) Akumulátor v nosiči (3) Provozní ukazatel a ukazatel stavu nabití (4) Tlačítko zapnutí/vypnutí (5) Klíč zámku akumulátoru (6) Zámek akumulátoru (7) Horní držák standardního akumulátoru | <ul style="list-style-type: none"> (8) Standardní akumulátor (9) Dolní držák standardního akumulátoru (10) Krytka (součástí dodávky jen u systému eBike se 2 akumulátory) (11) Nabíječka (12) Zdiřka nabíjecí zástrčky (13) Kryt nabíjecí zdiřky (14) Zádržná pojistka akumulátoru PowerTube (15) Akumulátor PowerTube (16) Zajišťovací háček akumulátoru PowerTube |
|---|--|

Technické údaje

Lithium-iontový akumulátor		PowerPack 300	PowerPack 400	PowerPack 500
Kód výrobku		BBS245 ^{A)} B) BBR245 ^{B)} C)	BBS265 ^{A)} BBR265 ^{C)}	BBS275 ^{A)} BBR275 ^{C)}
Jmenovité napětí	V=	36	36	36
Jmenovitá kapacita	Ah	8,2	11	13,4
Energie	Wh	300	400	500
Provozní teplota	°C	-5 až +40	-5 až +40	-5 až +40
Skladovací teplota	°C	+10 až +40	+10 až +40	+10 až +40
Dovolený rozsah nabíjecí teploty	°C	0 až +40	0 až +40	0 až +40
Hmotnost cca	kg	2,5 ^{A)} /2,6 ^{C)}	2,5 ^{A)} /2,6 ^{C)}	2,6 ^{A)} /2,7 ^{C)}
Stupeň krytí		IP 54 (ochrana proti prachu a stříkající vodě)	IP 54 (ochrana proti prachu a stříkající vodě)	IP 54 (ochrana proti prachu a stříkající vodě)

A) Standardní akumulátor

B) Nelze použít v kombinaci s jinými akumulátory v systémech se 2 akumulátory

C) Akumulátor v nosiči

Lithium-iontový akumulátor		PowerTube 400	PowerTube 500	PowerTube 625
Kód výrobku		BBP282 vodorovný ^{A)} BBP283 svislý ^{A)}	BBP280 vodorovný BBP281 svislý	BBP290 vodorovný BBP291 svislý
Jmenovité napětí	V=	36	36	36
Jmenovitá kapacita	Ah	11	13,4	16,7
Energie	Wh	400	500	625
Provozní teplota	°C	-5 až +40	-5 až +40	-5 až +40
Skladovací teplota	°C	+10 až +40	+10 až +40	+10 až +40
Dovolený rozsah nabíjecí teploty	°C	0 až +40	0 až +40	0 až +40
Hmotnost, cca	kg	2,9	2,9	3,5
Stupeň krytí		IP 54 (ochrana proti prachu a stříkající vodě)	IP 54 (ochrana proti prachu a stříkající vodě)	IP 54 (ochrana proti prachu a stříkající vodě)

A) Nelze použít v kombinaci s jinými akumulátory v systémech se 2 akumulátory

Montáž

- **Akumulátor stavte jen na čistou plochu.** Zejména zabraňte znečištění nabíjecí zdiřky a kontaktů, např. pískem nebo zeminou.

Kontrola akumulátoru před prvním použitím

Zkontrolujte akumulátor, než ho budete poprvé nabíjet nebo používat se systémem eBike.

Za tímto účelem stiskněte tlačítko zapnutí/vypnutí **(4)** pro zapnutí akumulátoru. Pokud se nerozsvítí žádná LED ukazatele stavu nabití **(3)**, může být akumulátor poškozený. Pokud svítí alespoň jedna, ale ne všechny LED ukazatele stavu nabití **(3)**, akumulátor před prvním použitím úplně nabijte.

- **Poškozený akumulátor nenabíjete a nepoužívejte ho.**
Obraťte se na autorizovaného prodejce jízdních kol.

Nabíjení akumulátoru

- **Akumulátor Bosch eBike se smí nabíjet pouze pomocí originální nabíječky Bosch eBike.**

Upozornění: Akumulátor se dodává částečně nabitý. Aby byl zajištěn úplný výkon akumulátoru, před prvním použitím ho úplně nabijte pomocí nabíječky.

Pro nabíjení akumulátoru si přečtěte a dodržujte návod k použití nabíječky.

Akumulátor lze nabíjet v každém stavu. Přerušování procesu nabíjení nepoškozuje akumulátor.

Akumulátor je vybavený sledováním teploty, které dovoluje nabíjení pouze v rozmezí teplot od **0 °C** do **40 °C**.



Pokud je akumulátor mimo rozmezí nabíjecí teploty, blikají tři LED ukazatele stavu nabití **(3)**. Odpojte akumulátor od nabíječky a nechte ho vyrovnat teplotu.

Akumulátor znovu připojte k nabíječce teprve po dosažení přípustné nabíjecí teploty.

Ukazatel stavu nabití

Pět zelených LED ukazatele stavu nabití **(3)** indikuje při zapnutém akumulátoru jeho stav nabití.

Každá LED přitom odpovídá přibližně 20 % kapacity. Když je akumulátor úplně nabitý, svítí všech pět LED.

Stav nabití zapnutého akumulátoru se kromě toho zobrazuje na displeji palubního počítače. Přečtěte si a dodržujte k tomu návod k použití pohonné jednotky a palubního počítače.

Pokud je kapacita akumulátoru nižší než 5 %, zhasnou všechny LED ukazatele stavu nabití **(3)** na akumulátoru, stále ještě ale funguje funkce ukazatele na palubním počítači.

Po nabití akumulátor odpojte od nabíječky a nabíječku od sítě.

Použití dvou akumulátorů pro jeden systém eBike (volitelné)

Systém eBike může být výrobcem vybavený také dvěma akumulátory. V tom případě není jedna z nabíjecích zdířek přístupná nebo je výrobcem jízdního kola uzavřená uzavírací krytkou. Akumulátory nabíjete jen z přístupné nabíjecí zdířky.

- **Nikdy neotevírejte nabíjecí zdířky uzavřené výrobcem.** Nabíjení z uzavřené nabíjecí zdířky může způsobit neopravitelné škody.

Pokud chcete systém eBike, který je určený pro dva akumulátory, používat pouze s jedním akumulátorem, zakryjte kontakty volného zásuvného místa dodanou krytkou **(10)**, protože jinak hrozí nebezpečí zkratu kvůli přístupným kontaktům (viz obrázky A a B).

Nabíjení při dvou nasazených akumulátorech

Pokud jsou na jednom systému eBike umístěné dva akumulátory, lze oba akumulátory nabíjet pomocí neuzavřené přípojky. Nejprve se oba akumulátory postupně nabíjí na cca 80–90 %, poté se oba akumulátory souběžně plně dobíjí (LED obou akumulátorů blikají).

Při provozu se oba akumulátory vybíjejí střídavě.

Když sejmete akumulátory z držáků, můžete každý akumulátor nabíjet zvlášť.

Nabíjení při jednom nasazeném akumulátoru

Pokud je nasazený jen jeden akumulátor, můžete na jízdním kole nabíjet pouze ten akumulátor, který má přístupnou nabíjecí zdířku. Akumulátor s uzavřenou nabíjecí zdířkou můžete nabíjet pouze tehdy, pokud akumulátor vyjmete z držáku.

Nasazení a vyjmutí akumulátoru

- **Akumulátor a systém eBike vždycky vypněte, když ho nasazujete do držáku nebo ho z držáku vyjímáte.**

Nasazení a vyjmutí standardního akumulátoru (viz obrázek A)

Aby bylo možné akumulátor nasadit, musí být klíč **(5)** zasunutý v zámku **(6)** a zámek musí být odemknutý.

Pro **vložení standardního akumulátoru (8)** ho nasadte kontakty do dolního držáku **(9)** systému eBike (akumulátor lze naklonit až v úhlu 7 k rámu). Zablokujte ho až nadoraz do horního držáku **(7)** tak, aby slyšitelně zaskočil.

Zkontrolujte, zda je akumulátor stabilně usazený ve všech směrech. Akumulátor vždy zamkněte pomocí zámku **(6)**, protože jinak se může zámek otevřít a akumulátor může z držáku vypadnout.

Po zamknutí vždy vytáhněte klíč **(5)** ze zámku **(6)**. Zabráníte tak tomu, aby klíč vypadl nebo aby akumulátor při odstaveném elektrokole vyndala neoprávněná třetí osoba.

Pro **vyjmutí standardního akumulátoru (8)** ho vypněte a odemkněte zámek klíčem **(5)**. Vyklepte akumulátor z horního držáku **(7)** a vytáhněte ho z dolního držáku **(9)**.

Nasazení a vyjmutí akumulátoru v nosiči (viz obrázek B)

Aby bylo možné akumulátor nasadit, musí být klíč **(5)** zasunutý v zámku **(6)** a zámek musí být odemknutý.

Pro **vložení akumulátoru v nosiči (2)** ho zasuňte kontakty dopředu do držáku **(1)** v nosiči tak, aby slyšitelně zaskočil.

Zkontrolujte, zda je akumulátor stabilně usazený ve všech směrech. Akumulátor vždy zamkněte pomocí zámku **(6)**, protože jinak se může zámek otevřít a akumulátor může z držáku vypadnout.

Po zamknutí vždy vytáhněte klíč **(5)** ze zámku **(6)**. Zabráníte tak tomu, aby klíč vypadl nebo aby akumulátor při odstaveném elektrokole vyndala neoprávněná třetí osoba.

Pro **vyjmutí akumulátoru v nosiči (2)** ho vypněte a odemkněte zámek klíčem **(5)**. Vytáhněte akumulátor z držáku **(1)**.

Vyjmutí akumulátoru PowerTube (viz obrázek C)

- ❶ Pro vyjmutí akumulátoru PowerTube **(15)** otevřete zámek **(6)** klíčem **(5)**. Akumulátor se odblokuje a zachytí se pomocí zádržné pojistky **(14)**.
- ❷ Stiskněte seshora zádržnou pojistku, akumulátor se úplně odblokuje a vypadne vám do ruky. Vytáhněte akumulátor z rámu.

Upozornění: Na základě **různých** konstrukčních provedení je možné, že je nasazení a vyjmutí akumulátoru třeba provést jiným způsobem. Přečtěte si k tomu návod k obsluze od výrobce systému eBike.

Nasazení akumulátoru PowerTube (viz obrázek D)

Aby bylo možné akumulátor nasadit, musí být klíč **(5)** zasunutý v zámku **(6)** a zámek musí být odemknutý.

- ❶ Pro nasazení akumulátoru PowerTube **(15)** ho vložte kontakty do dolního držáku v rámu.
- ❷ Zaklopte akumulátor nahoře tak, aby ho držela zádržná pojistka **(14)**.
- ❸ Nechte zámek s odemknutým klíčem a zatlačte akumulátor nahoru tak, aby slyšitelně zaskočil. Zkontrolujte, zda je akumulátor stabilně usazený ve všech směrech.
- ❹ Akumulátor vždy zamkněte pomocí zámku **(6)**, protože jinak se může zámek otevřít a akumulátor může z držáku vypadnout.

Po zamknutí vždy vytáhněte klíč **(5)** ze zámku **(6)**. Zabráníte tak tomu, aby klíč vypadl nebo aby akumulátor při odstaveném elektrokole vyndala neoprávněná třetí osoba.

Provoz

Uvedení do provozu

- **Používejte pouze originální akumulátory Bosch, které jsou výrobcem schválené pro váš systém eBike.** Při používání jiných akumulátorů může dojít k poranění a hrozí nebezpečí požáru. Při používání jiných akumulátorů nepřebírá firma Bosch záruku ani odpovědnost.

Zapnutí a vypnutí

Zapnutí akumulátoru představuje jednu z možností, jak zapnout systém eBike. Přečtěte si a dodržujte k tomu návod k použití pohonné jednotky a palubního počítače.

Před zapnutím akumulátoru, resp. systému eBike zkontrolujte, zda je zámek **(6)** zamknutý.

Pro **zapnutí** akumulátoru stiskněte tlačítko zapnutí/vypnutí **(4)**. Ke stisknutí tlačítka nepoužívejte ostré nebo špičaté předměty. Rozsvítí se LED ukazatele **(3)** a zároveň indikují stav nabití.

Upozornění: Pokud je kapacita akumulátoru nižší než 5 %, nesvítí na akumulátoru žádná LED ukazatele stavu nabití **(3)**.

Pouze na palubním počítači lze poznat, zda je systém eBike zapnutý.

Pro **vypnutí** akumulátoru znovu stiskněte tlačítko zapnutí/vypnutí **(4)**. LED ukazatele **(3)** zhasnou. Systém eBike se tím rovněž vypne.

Pokud přibližně 10 minut není požadován žádný výkon pohonu eBike (např. protože elektrokolo stojí) a nedojde ke stisknutí žádného tlačítka na palubním počítači nebo na ovládací jednotce systému eBike, systém eBike, a tedy také akumulátor, se z důvodu úspory energie automaticky vypne. „Electronic Cell Protection (ECP)“ chrání akumulátor proti hlubokému vybití, nadměrnému nabití, přehřátí a zkratu. Při nebezpečí ochrana automaticky vypne akumulátor.



Když je rozpoznána porucha akumulátoru, blikají dvě LED ukazatele stavu nabití **(3)**. V tom případě se obraťte na autorizovaného prodejce jízdních kol.

Upozornění pro optimální zacházení s akumulátorem

Životnost akumulátoru můžete prodloužit tím, že o něj budete dobře pečovat a především ho budete skladovat při správné teplotě.

Postupem času se ale kapacita akumulátoru snižuje i při dobré péči.

Podstatně kratší doba provozu po nabití ukazuje, že je akumulátor opotřeбенý. Akumulátor můžete vyměnit.

Dobíjení akumulátoru před uskladněním a během uskladnění

Pokud akumulátor delší dobu nepoužíváte (> 3 měsíce), skladujte ho nabitý přibližně na 30 % až 60 % (svítí 2 až 3 LED ukazatele stavu nabití **(3)**).

Po 6 měsících zkontrolujte stav nabití. Pokud svítí už jen jedna LED stavu ukazatele nabití **(3)**, znovu nabijte akumulátor přibližně na 30 % až 60 %.

Upozornění: Pokud se akumulátor skladuje delší dobu ve vybitém stavu, může se i přes nepatrné samovolné vybíjení poškodit a jeho kapacita se může výrazně zmenšit.

Nedoporučujeme nechávat akumulátor trvale připojený k nabíječce.

Skladovací podmínky

Akumulátor skladujte pokud možno na suchém, dobře větraném místě. Chraňte ho před vlhkem a vodou. Při nepříznivých povětrnostních podmínkách doporučujeme např. akumulátor vyjmout ze systému eBike a do příštího použití uložit v uzavřeném prostoru.

Akumulátory eBike skladujte na následujících místech:

- v prostorech s hlásiči kouře,
- nikoli v blízkosti hořlavých nebo snadno vznětlivých předmětů,
- nikoli v blízkosti zdrojů tepla.

Akumulátory skladujte při teplotách od **10 °C do 20 °C**. Zásadně je třeba se vyhnout teplotám pod **-10 °C** nebo nad **60 °C**.

Dbejte na to, aby nebyla překročena maximální skladovací teplota. Nenechávejte akumulátor např. v létě ležet v autě a skladujte ho mimo dosah přímého slunečního záření.

Doporučujeme nenechávat akumulátor uložený na jízdním kole.

Postup v případě poruchy

Akumulátor Bosch eBike se nesmí otvírat, ani za účelem opravy. Hrozí nebezpečí, že se akumulátor Bosch eBike může vznítit, např. v důsledku zkratu. Toto nebezpečí hrozí v případě **jednou** otevřeného akumulátoru Bosch eBike i v pozdějším okamžiku.

Proto v případě poruchy nenechávejte akumulátor Bosch eBike opravovat, nýbrž ho nechte u specializovaného prodejce vyměnit za originální akumulátor Bosch eBike.

Údržba a servis

Údržba a čištění

- **Akumulátor se nesmí ponořit do vody ani čistit vodním paprskem.**

Akumulátor udržujte čistý. Čistěte ho opatrně vlhkým, měkkým hadrem.

Příležitostně vyčistěte póly zástrčky a lehce je namažte.

Pokud akumulátor nefunguje, obraťte se prosím na autorizovaného prodejce jízdních kol.

Zákaznická služba a poradenství ohledně použití

Při jakýchkoli otázkách k akumulátoru se obraťte na autorizovaného prodejce jízdních kol.

- **Poznamenejte si výrobce a číslo klíče (5).** Při ztrátě klíče se obraťte na autorizovaného prodejce jízdních kol. Sdělte mu výrobce a číslo klíče.

Kontaktní údaje autorizovaných prodejců jízdních kol najdete na internetové stránce www.bosch-ebike.com.

Přeprava

- **Pokud vezete eBike mimo auto, například na nosiči na autě, sejměte palubní počítač a akumulátor systému eBike, abyste zabránili poškození.**

Pro akumulátory platí požadavky zákonných předpisů o nebezpečných nákladech. Nepoškozené akumulátory mohou soukromí uživatelé přepravovat na komunikacích bez splnění dalších podmínek.

Při přepravě komerčními uživateli nebo při přepravě třetími osobami (např. letecké přepravě nebo spedičí) se musí dodržovat zvláštní požadavky na balení a označení (např. předpisy ADR). V případě potřeby lze při přípravě zásilky přizvat odborníka na nebezpečné náklady.

Akumulátory zasílejte pouze tehdy, pokud nemají poškozený kryt a akumulátor je funkční. Pro přepravu používejte originální obal Bosch. Volné kontakty zalepte a akumulátor zabalte tak, aby se v obalu nepohyboval. Zásilkovou službu

upozorněte, že se jedná o nebezpečný náklad. Dodržujte prosím také případné další národní předpisy.

V případě otázek k přepravě akumulátorů se obraťte na autorizovaného prodejce jízdních kol. U prodejce si můžete také objednat vhodný přepravní obal.

Likvidace



Akumulátory, příslušenství a obaly je třeba odevzdat k ekologické recyklaci.

Akumulátory nevyhazujte do domovního odpadu!

Před likvidací akumulátorů přelepte kontaktní plošky pólů akumulátoru lepicí páskou.

Na silně poškozené akumulátory eBike nesahejte holýma rukama, protože může unikat elektrolyt a způsobit podráždění pokožky. Vadný akumulátor uchovávejte na bezpečném místě venku. Případně přelepte póly a kontaktujte prodejce. Poradí vám ohledně správné likvidace.



Podle evropské směrnice 2012/19/EU se musí již nepoužitelná elektrická zařízení a podle evropské směrnice 2006/66/ES vadné nebo opotřebované akumulátory/baterie shromažďovat odděleně a odevzdat k ekologické recyklaci.

Již nepoužitelné akumulátory odevzdejte autorizovanému prodejci jízdních kol.



Li-Ion:

Dodržujte prosím pokyny v části (viz „Přeprava“, Stránka Čeština – 5).

Změny vyhrazeny.

Bezpečnostné upozornenia



Prečítajte si všetky bezpečnostné upozornenia a pokyny. Nedodržanie bezpečnostných upozornení a pokynov môže zapríčiniť úraz elektrickým prúdom, požiar a/alebo ťažké poranenia.

Látky obsiahnuté v lítiovo-iónových článkoch akumulátora sú v zásade za istých podmienok horľavé. Oboznámte sa preto s pravidlami správania sa uvedenými v tomto návode na obsluhu.

Uchovajte všetky bezpečnostné upozornenia a pokyny na budúce použitie.

Pojem **akumulátor**, používaný v tomto návode na obsluhu, sa vzťahuje na všetky originálne akumulátory Bosch eBike.

- ▶ **Pred začiatkom prác na eBike (napr. kontrola, oprava, montáž, údržba, práca na reťazí atď.), pred jeho prepravou automobilom alebo lietadlom alebo pred jeho uskladnením vyberte z eBike akumulátor.** Pri neúmyselnej aktivácii systému eBike hrozí nebezpečenstvo poranenia.
- ▶ **Akumulátor neotvárajte.** Hrozí nebezpečenstvo skratu. Pri otvorení akumulátore zaniká akýkoľvek nárok zo záruky.
- ▶ **Chráňte akumulátor pred nadmerným teplom (napr. pred dlhodobým slnečným žiarením), ohňom a ponorením do vody. Akumulátor neskladujte ani neprevádzkujte v blízkosti horúcich alebo horľavých predmetov.** Hrozí nebezpečenstvo výbuchu.
- ▶ **Nepoužívaný akumulátor neskladujte tak, aby mohol prísť do styku s kancelárskymi sponkami, mincami, kľúčmi, klincami, skrútkami alebo s inými drobnými kovovými predmetmi, ktoré by mohli spôsobiť premostenie kontaktov.** Skrat medzi kontaktami akumulátora môže spôsobiť popáleniny alebo požiar. Pri škodách v dôsledku skratu, ktoré vzniknú v tejto súvislosti, zanikajú akékoľvek nároky na záruku spoločnosti Bosch.
- ▶ **Zabráňte mechanickému namáhaniu alebo veľkému pôsobeniu tepla.** Mohli by poškodiť články akumulátora a spôsobiť únik horľavých látok.
- ▶ **Nabíjačku a akumulátor neumiestňujte do blízkosti horľavých materiálov. Akumulátory nabíjajte len v suchom stave a na nehorľavom mieste.** Z dôvodu zohrievania počas nabíjania hrozí nebezpečenstvo požiaru.
- ▶ **Akumulátor systému eBike sa nesmie nechať nabíjať bez dozoru.**
- ▶ **Z akumulátora môže pri nesprávnom používaní vytekať kvapalina. Vyhybajte sa kontaktu s touto kvapalinou. Pri kontakte miesto opláchnite vodou. Ak sa dostane kvapalina z akumulátora do kontaktu s očami, po výplachu očí vyhľadajte lekára.** Unikajúca kvapalina z akumulátora môže mať za následok podráždenie pokožky alebo popáleniny.

- ▶ **Akumulátory sa nesmú vystavovať žiadnym mechanickým nárazom.** Hrozí nebezpečenstvo poškodenia akumulátora.
- ▶ **Pri poškodení alebo nesprávnom používaní akumulátora môžu uniknúť výpary. Zabezpečte prívod čerstvého vzduchu a v prípade nevoľnosti vyhľadajte lekársku pomoc.** Výpary môžu dráždiť dýchacie cesty.
- ▶ **Akumulátor nabíjajte len originálnymi nabíjačkami Bosch.** Pri použití iných ako originálnych nabíjačiek Bosch nie je možné vylúčiť nebezpečenstvo požiaru.
- ▶ **Akumulátor používajte len v kombinácii s eBike s originálnym pohonným systémom eBike Bosch.** Len tak je akumulátor chránený pred nebezpečným preťažením.
- ▶ **Používajte len originálne akumulátory Bosch, ktoré boli schválené výrobcom pre váš eBike.** Použitie iných akumulátorov môže spôsobiť poranenie a nebezpečenstvo požiaru. Pri použití iných akumulátorov nepreberá firma Bosch žiadnu zodpovednosť a záruku.
- ▶ **Akumulátor s nosičom batožiny nepoužívajte ako držadlo.** Keď budete zdvíhať eBike za akumulátor, môžete akumulátor poškodiť.
- ▶ **Akumulátor udržiavajte mimo dosahu detí.**
- ▶ **Prečítajte si a dodržiavajte bezpečnostné upozornenia a pokyny vo všetkých návodoch na obsluhu systému eBike, ako aj návod na obsluhu vášho eBike.**

Bezpečnosť našich zákazníkov a výrobkov je pre nás dôležitá. Naše akumulátory eBike sú lítiovo-iónové akumulátory, ktoré sú vyvinuté a vyrobené podľa súčasného stavu techniky. Dodržiavame alebo dokonca presahujeme príslušné bezpečnostné predpisy. V nabitom stave majú tieto lítiovo-iónové akumulátory vysoký obsah energie. V prípade chyby (ktorá nemusí byť zvonku viditeľná) môžu lítiovo-iónové akumulátory vo veľmi zriedkavých prípadoch a za nepriaznivých okolností začať horieť.

Ochrana osobných údajov

Pri pripojení eBike na Bosch DiagnosticTool sa prenášajú údaje kvôli zlepšeniu výrobku o používaní akumulátorov Bosch eBike (okrem iného teplota, napätie článku atď.) do Bosch eBike Systems (Robert Bosch GmbH). Bližšie informácie získate na internetovej stránke Bosch eBike www.bosch-ebike.com.

Opis výrobku a výkonu

Používanie v súlade s určením

Akumulátory Bosch eBike sú určené výlučne na elektrické napájanie pohonnej jednotky vášho eBike a nesmú sa používať na iné účely.

Vyobrazené komponenty

Číslovanie vyobrazených komponentov sa vzťahuje na vyobrazenia na grafických stranách na začiatku návodu.

Všetky vyobrazenia časti bicykla okrem akumulátorov a ich držačiek sú schematické a môžu sa u vášho eBike odlišovať.

Popri tu predstavených funkciách môže kedykoľvek dôjsť k softvérovým zmenám kvôli odstráneniu chýb a zmene funkčnosti.

- | | |
|---|--|
| <ul style="list-style-type: none"> (1) Držiak akumulátora na batožinovom nosiči (2) Akumulátor na batožinovom nosiči (3) Prevádzková indikácia a indikácia stavu nabitia (4) Tlačidlo zap/vyp (5) Kľúč zámku akumulátora (6) Zámok akumulátora (7) Horný držiak štandardného akumulátora | <ul style="list-style-type: none"> (8) Štandardný akumulátor (9) Spodný držiak štandardného akumulátora (10) Krycí uzáver (dodávka len pri eBike s 2 akumulátormi) (11) Nabíjačka (12) Zdieľka pre nabíjaciu zástrčku (13) Kryt nabíjacej zásuvky (14) Záchytná poistka akumulátora PowerTube (15) Akumulátor PowerTube (16) Poistné háčiky akumulátora PowerTube |
|---|--|

Technické údaje

Lítiovo-iónový akumulátor		PowerPack 300	PowerPack 400	PowerPack 500
Kód výrobu		BBS245 ^{A)} B) BBR245 ^{B)} C)	BBS265 ^{A)} BBR265 ^{C)}	BBS275 ^{A)} BBR275 ^{C)}
Menovité napätie	V =	36	36	36
Menovitá kapacita	Ah	8,2	11	13,4
Energia	Wh	300	400	500
Prevádzková teplota	°C	-5 až +40	-5 až +40	-5 až +40
Skladovacia teplota	°C	+10 až +40	+10 až +40	+10 až +40
Prípustný rozsah teploty pri nabíjaní	°C	0 až +40	0 až +40	0 až +40
Hmotnosť cca	kg	2,5 ^{A)} /2,6 ^{C)}	2,5 ^{A)} /2,6 ^{C)}	2,6 ^{A)} /2,7 ^{C)}
Stupeň ochrany		IP 54 (chránené proti prachu a striekajúcej vode)	IP 54 (chránené proti prachu a striekajúcej vode)	IP 54 (chránené proti prachu a striekajúcej vode)

A) Štandardný akumulátor

B) Nemožno používať v systémoch s 2 akumulátormi v kombinácii s inými akumulátormi

C) Akumulátor na batožinovom nosiči

Lítiovo-iónový akumulátor		PowerTube 400	PowerTube 500	PowerTube 625
Kód výrobu		BBP282 horizontálny ^{A)} BBP283 vertikálny ^{A)}	BBP280 horizontálny BBP281 vertikálny	BBP290 horizontálny BBP291 vertikálny
Menovité napätie	V =	36	36	36
Menovitá kapacita	Ah	11	13,4	16,7
Energia	Wh	400	500	625
Prevádzková teplota	°C	-5 až +40	-5 až +40	-5 až +40
Skladovacia teplota	°C	+10 až +40	+10 až +40	+10 až +40
Prípustný rozsah teploty pri nabíjaní	°C	0 až +40	0 až +40	0 až +40
Hmotnosť cca	kg	2,9	2,9	3,5
Stupeň ochrany		IP 54 (chránené proti prachu a striekajúcej vode)	IP 54 (chránené proti prachu a striekajúcej vode)	IP 54 (chránené proti prachu a striekajúcej vode)

A) Nemožno používať v systémoch s 2 akumulátormi v kombinácii s inými akumulátormi

Montáž

- **Akumulátor ukladajte len na čisté plochy.** Vyvarujte sa predovšetkým znečisteniu nabíjacej zásuvky a kontaktov, napr. pieskom alebo zeminou.

Kontrola akumulátora pred prvým použitím

Pred prvým nabíjaním alebo použitím akumulátora na eBike ho skontrolujte.

Stlačte pritom tlačidlo zap/vyp (4) na zapnutie akumulátora. Ak sa nerozsvieti žiadna LED na indikácii stavu nabitia (3), akumulátor je pravdepodobne poškodený.

Ak svieti minimálne jedna LED, ale nie všetky LED na indikácii stavu nabitia (3), potom akumulátor pred prvým použitím úplne nabite.

- **Poškodený akumulátor nenabíjajte ani nepoužívajte.** Obráťte sa na autorizovaného predajcu bicyklov.

Nabíjanie akumulátora

- **Akumulátor Bosch eBike sa smie nabíjať iba pomocou originálnej nabíjačky Bosch eBike.**

Upozornenie: Akumulátor sa dodáva v čiastočne nabitom stave. Na zabezpečenie plného výkonu akumulátora ho pred prvým použitím dobite na plnú kapacitu pomocou nabíjačky. Na dobíjanie akumulátora si prečítajte a dodržiavajte návod na obsluhu nabíjačky.

Akumulátor možno dobíjať v akomkoľvek stave nabitia. Prerušenie nabíjania akumulátor nepoškodzuje.

Akumulátor je vybavený sledovaním teploty, ktoré umožňujú nabíjanie len v rozsahu teplôt medzi 0 °C a 40 °C.



Ak sa akumulátor nachádza mimo rozsahu teplôt nabíjania, blikajú tri LED indikácie stavu nabitia (3). Odpojte akumulátor od nabíjačky a nechajte ho ochladieť.

Akumulátor pripojte na nabíjačku znova až vtedy, keď dosiahol prípustnú teplotu nabíjania.

Indikácia stavu nabitia

Päť zelených LED indikácie stavu nabitia (3) zobrazuje pri zapnutom akumulátore stav nabitia akumulátora.

Pritom každá LED dióda zodpovedá približne kapacite 20 %. Pri plne nabitom akumulátore svieti všetkých päť LED diód. Stav nabitia zapnutého akumulátora sa okrem toho zobrazuje na displeji palubného počítača. Na tento účel si prečítajte a dodržiavajte návod na obsluhu pohonnej jednotky a palubného počítača.

Ak je kapacita akumulátora pod 5 %, zhasnú všetky LED indikácie stavu nabitia (3) na akumulátore, je však ešte k dispozícii zobrazovacia funkcia na palubnom počítači.

Po nabíjaní odpojte akumulátor od nabíjačky a nabíjačku od elektrickej siete.

Používanie dvoch akumulátorov pre jeden eBike (voliteľné)

Výrobca môže vybaviť eBike aj dvomi akumulátormi. V takomto prípade jedna nabíjacia zásuvka nie je prístupná alebo ju výrobca bicykla uzavrel krycím uzáverom. Akumulátory nabíjajte len cez prístupnú nabíjajúcu zásuvku.

- **Nikdy neotvárajte nabíjacie zásuvky, ktoré výrobca uzavrel.** Nabíjanie cez predtým uzavretú nabíjajúcu zásuvku môže viesť k neopraviteľným škodám.

Keď chcete eBike, ktorý je určený pre dva akumulátory, používať len s jedným akumulátorom, zakryte kontakty prázd-

neho slotu dodaným krycím uzáverom (10), pretože ináč hrozí nebezpečenstvo skratu nekrytých kontaktov (pozri obrázky A a B).

Proces nabíjania pri dvoch vložených akumulátoroch

Ak sú na eBike umiestnené dva akumulátory, potom sa môžu obidva nabíjať cez neuzavretú prípojku. Najprv sa obidva akumulátory nabíjajú postupne za sebou na cca 80–90 %, potom sa obidva akumulátory nabíjajú súčasne úplne (LED diódy obidvoch akumulátorov blikajú).

Počas prevádzky sa obidva akumulátory vybijajú striedavo. Keď akumulátory vyberiete z držiakov, môžete každý akumulátor nabíjať jednotlivo.

Proces nabíjania pri jednom vloženom akumulátore

Keď je vložený jeden akumulátor, môžete ho nabíjať len na bicykli, ktorý má prístupnú nabíjajúcu zásuvku. Akumulátor s uzavretou nabíjajúcou zásuvkou môžete nabíjať len vtedy, keď ho vyberiete z držiaka.

Vkladanie a vyberanie akumulátora

- **Vždy vypnite akumulátor a systém eBike, keď akumulátor vkladáte do držiaka alebo vyberáte z držiaka.**

Vkladanie a vyberanie štandardného akumulátora (pozri obrázok A)

Aby bolo možné vložiť akumulátor, musí byť kľúč (5) vložený v zámku (6) a zámok musí byť odomknutý.

Pri vkladani štandardného akumulátora (8) vložte akumulátor kontaktmi na spodný držiak (9) na eBike (akumulátor možno nakloniť k rámu až do 7°). Sklápajte ho až na doraz do horného držiaka (7), kým sa zreteľne počuteľne nezaistí.

Skontrolujte vo všetkých smeroch, či akumulátor pevne sedí na mieste. Akumulátor vždy uzamknite pomocou zámku (6), pretože inak sa zámok môže otvoriť a akumulátor môže z držiaka vypadnúť.

Po uzamknutí vždy vytiahnite kľúč (5) zo zámku (6). Zabráňte tým tomu, aby kľúč vypadol, alebo aby akumulátor vybrala z odstaveného eBike neoprávnená tretia osoba.

Pri vyberaní štandardného akumulátora (8) vypnite akumulátor a odomknite zámok pomocou kľúča (5). Vyklopte akumulátor z horného držiaka (7) a vytiahnite ho zo spodného držiaka (9).

Vkladanie a vyberanie akumulátora na batozinovom nosiči (pozri obrázok B)

Aby bolo možné vložiť akumulátor, musí byť kľúč (5) vložený v zámku (6) a zámok musí byť odomknutý.

Pri vkladani akumulátora na batozinovom nosiči (2) posúvajte akumulátor kontaktami dopredu do držiaka (1) v batozinovom nosiči, kým sa zreteľne počuteľne nezaistí.

Skontrolujte vo všetkých smeroch, či akumulátor pevne sedí na mieste. Akumulátor vždy uzamknite pomocou zámku (6), pretože inak sa zámok môže otvoriť a akumulátor môže z držiaka vypadnúť.

Po uzamknutí vždy vytiahnite kľúč (5) zo zámku (6). Zabráňte tým tomu, aby kľúč vypadol, alebo aby akumulátor vybrala z odstaveného eBike neoprávnená tretia osoba.

Pri **vyberaní akumulátora na nosiči batožiny (2)** vypnite akumulátor a odomknite zámok pomocou kľúča (5). Vytiahnite akumulátor z držiaka (1).

Vyberanie akumulátora PowerTube (pozri obrázok C)

- ❶ Pri vyberaní akumulátora PowerTube (15) odomknite zámok (6) pomocou kľúča (5). Akumulátor sa odistí a spadne do záchytnej poistky (14).
- ❷ Potlačte zhora na záchytnú poistku, akumulátor sa úplne odistí a vypadne vám do ruky. Vytiahnite akumulátor z rámu.

Upozornenie: Z dôvodu rozličných konštrukčných vyhotovení sa môže stať, že vkladanie a vyberanie akumulátora bude nutné urobiť inak. Prečítajte si návod na obsluhu výrobcu eBike.

Vkladanie akumulátora PowerTube (pozri obrázok D)

Aby bolo možné vložiť akumulátor, musí byť kľúč (5) vložený v zámku (6) a zámok musí byť odomknutý.

- ❶ Pri vkladaní akumulátora PowerTube (15) vložte akumulátor kontaktmi na spodný držiak rámu.
- ❷ Vykĺpajte akumulátor smerom hore, kým nie je pridržiavaný záchytnou poistkou (14).
- ❸ Zámok s kľúčom nechajte otvorený a tlačte akumulátor smerom hore, kým sa zreteľne počuteľne nezaistí. Skontrolujte vo všetkých smeroch, či akumulátor pevne sedí na mieste.
- ❹ Akumulátor vždy uzamknite pomocou zámku (6), pretože inak sa zámok môže otvoriť a akumulátor môže z držiaka vypadnúť.

Po uzamknutí vždy vytiahnite kľúč (5) zo zámku (6). Zabráňte tým tomu, aby kľúč vypadol, alebo aby akumulátor vybrala z odstaveného eBike neoprávnená tretia osoba.

Prevádzka

Uvedenie do prevádzky

- **Používajte len originálne akumulátory Bosch, ktoré boli schválené výrobcom pre váš eBike.** Použitie iných akumulátorov môže spôsobiť poranenie a nebezpečenstvo požiaru. Pri použití iných akumulátorov nepreberá firma Bosch žiadnu zodpovednosť a záruku.

Zapínanie/vypínanie

Zapnutie akumulátora je jednou z možností, ako zapnúť systém eBike. Na tento účel si prečítajte a dodržiavajte návod na obsluhu pohonnej jednotky a palubného počítača.

Pred zapnutím akumulátora, resp. systému eBike skontrolujte, či je zámok (6) uzamknutý.

Na **zapnutie** akumulátora stlačte vypínač (4). Na stlačenie tlačidla nepoužívajte ostré alebo špicaté predmety. LED na indikácii (3) sa rozsvietia a súčasne zobrazujú stav nabitia.

Upozornenie: Ak je kapacita akumulátora pod 5 %, nesvieti na akumulátore žiadna LED indikácia stavu nabitia (3). Len na palubnom počítači možno zistiť, či je systém eBike zapnutý.

Na **vypnutie** akumulátora stlačte znova vypínač (4). LED na indikácii (3) zhasnú. Týmto sa vypne aj systém eBike.

Ak sa približne 10 minút nevyžiada od pohonu eBike žiaden výkon (napr. pretože eBike stojí) a nestlačí sa žiadne tlačidlo na palubnom počítači alebo ovládacej jednotke eBike, systém eBike a tým aj akumulátor sa automaticky vypne z dôvodu úspory energie.

Akumulátor je chránený pomocou „Electronic Cell Protection (ECP)“ proti hlbokému vybitiu, nadmernému nabitíu, prehriatiu a skratu. Pri nebezpečenstve sa akumulátor vypne automaticky pomocou ochranného zapojenia.



Ak sa rozpozná chyba akumulátora, blikajú dve LED indikácie stavu nabitia (3). V takom prípade sa obráťte na autorizovaného predajcu bicyklov.

Pokyny pre optimálne zaobchádzanie s akumulátorom

Životnosť akumulátora sa môže predĺžiť, ak je dobre ošetrovaný a predovšetkým, ak sa skladuje pri správnych teplotách.

Postupom času sa však bude kapacita akumulátora aj pri dobrom ošetrovaní znižovať.

Podstatné skrátenie prevádzkovej doby po dobíí ukazuje na to, že akumulátor je opotrebovaný. Akumulátor môžete vymeniť za nový.

Nabitie akumulátora pred a počas skladovania

Pri dlhšej nečinnosti (> 3 mesiace) skladujte akumulátor so stavom nabitia 30 % až 60 % (svietia 2 až 3 LED indikácie stavu nabitia (3)).

Stav nabitia skontrolujte po 6 mesiacoch. Ak svieti už len jedna LED indikácia stavu nabitia (3), akumulátor znova nabíte na približne 30 % až 60 %.

Upozornenie: Ak sa akumulátor skladuje dlhší čas v prázdnom stave, môže sa napriek nízkejmu samovybíjaniu poškodiť a kapacita sa môže výrazne znížiť.

Neodporúčame nechávať akumulátor trvalo zapojený v nabíjačke.

Skladovacie podmienky

Akumulátor skladujte podľa možnosti na suchom, dobre vetranom mieste. Chráňte ho pred vlhkosťou a vodou. Pri nepriaznivých poveternostných podmienkach sa napr. odporúča vybrať akumulátor z eBike a uchovávať ho až do ďalšieho použitia v uzatvorenom priestore.

Akumulátor eBike skladujte na týchto miestach:

- v miestnostiach s požiarnymi hlásičmi
- nie v blízkosti horľavých alebo ľahko zápalných predmetov
- nie v blízkosti zdrojov tepla

Akumulátory skladujte pri teplotách od **10 °C do 20 °C**.

Zásadne sa vyhňte teplotám pod **-10 °C** alebo nad **60 °C**.

Dbajte na to, aby sa neprekročila maximálna skladovacia teplota. Nenechávajte akumulátor, napr. v lete, ležať v aute a skladujte ho mimo priameho slnečného žiarenia.

Odporúčame nenechávať akumulátor pri skladovaní na bicykli.

Postup v prípade poruchy

Akumulátor Bosch eBike sa nesmie otvárať, ani kvôli oprave. Hrozí nebezpečenstvo vznietenia akumulátora Bosch eBike, napr. z dôvodu skratu. Toto nebezpečenstvo hrozí pri používaní **predtým otvoreného** akumulátora Bosch eBike aj neskôr.

Preto v prípade poruchy nedávajte akumulátor Bosch eBike opravovať, ale vymeňte ho u predajcu za originálny akumulátor Bosch eBike.

Údržba a servis

Údržba a čistenie

- **Akumulátor sa nesmie ponoriť do vody alebo čistiť prúdom vody.**

Akumulátor udržiavajte čistý. Čistite ho opatrne vlhkou, mäkkou utierkou.

Príležitostne očistite kolíky zástrčky a mierne ich namažte.

Ak už nie je akumulátor funkčný, obráťte sa na autorizovaného predajcu bicyklov.

Zákaznícka služba a poradenstvo ohľadom použitia

V prípade akýchkoľvek otázok ohľadom akumulátorov sa obráťte na autorizovaného predajcu bicyklov.

- **Poznamenajte si výrobcu a číslo kľúča (5).** Pri strate kľúčov sa obráťte na autorizovaného predajcu bicyklov. Uveďte pritom výrobcu a číslo kľúča.

Kontaktné údaje autorizovaných predajcov bicyklov nájdete na internetovej stránke www.bosch-ebike.com.

Preprava

- **Keď svoj eBike veziete mimo vášho auta, napr. na nosiči batožiny, odoberte palubný počítač a akumulátor systému eBike, aby ste zabránili poškodeniam.**

Akumulátory podliehajú nariadeniam o nebezpečných nákladoch. Nepoškodené akumulátory môžu súkromní užívatelia prepravovať po ceste bez akýchkoľvek ďalších povinností.

Pri preprave komerčnými používateľmi alebo pri preprave treťou osobou (napr. letecká doprava alebo špedícia) sa musia dodržať špecifické požiadavky pre obal a označenie (napr. predpisy ADR). V prípade potreby môže byť pri príprave zásielky prizvaný odborník na nebezpečné náklady.

Akumulátory odosielajte len vtedy, ak je ich kryt nepoškodený a akumulátor je funkčný. Pri preprave používajte originálny obal Bosch. Zalepte voľné kontakty a zabaľte akumulátor tak, aby sa v obale nepohyboval. Upozornite vašu zásielkovú službu na to, že ide o nebezpečný náklad. Dodržiavajte aj prípadné ďalšie národné predpisy.

V prípade otázok ohľadom prepravy akumulátorov sa obráťte na autorizovaného predajcu bicyklov. U predajcu si môžete tiež objednať vhodný prepravný obal.

Likvidácia



Akumulátory, príslušenstvo a obaly sa musia odovzdať na ekologickú recykláciu.

Akumulátory neodhadzujte do domového odpadu!

Pred likvidáciou prelepte kontaktné plochy pólov akumulátora lepiacou páskou.

Nedotýkajte sa veľmi poškodených akumulátorov eBike holými rukami, pretože môže uniknúť elektrolyt a spôsobí podráždenie pokožky. Chybný akumulátor uchovávajte na bezpečnom mieste vonku. Prípadne zalepte póly a informujte vášho predajcu. Pomôže vám pri odbornej likvidácii.



Podľa Európskej smernice 2012/19/EÚ sa musia nepoužiteľné elektrické zariadenia a podľa európskej smernice 2006/66/ES sa musia chybné alebo opotrebované akumulátory/batérie zbierať separovane a je nutné odovzdať ich na ekologickú recykláciu.

Už nepoužiteľné akumulátory odovzdajte autorizovanému predajcovi bicyklov.



Li-Ion: Dodržiavajte upozornenia uvedené v odseku (pozri „Preprava,, Stránka Slovenčina – 5).

Právo na zmeny je vyhradené.

Biztonsági tájékoztató



Olvasa el az összes biztonsági figyelmeztetést és előírást. A biztonsági előírások és utasítások betartásának elmulasztása

áramütéshez, tűzhöz és/vagy súlyos sérülésekhez vezethet. A lítium-ion-akkumulátorcellák bizonyos feltételek mellett alapvetően gyúlékonyak. Ezért ismerkedjen meg ezen Kezelési Utasításban található viselkedési szabályokkal.

Kérjük a későbbi használatra gondosan őrizz meg ezeket az előírásokat.

Az ebben a használati utasításban használt **akkumulátor** fogalom eredeti Bosch eBike-akkumulátorokat jelent.

- ▶ **Vegye ki az akkumulátort az eBike-ból, mielőtt azon valamilyen munkát elkezdene (pl. átvizsgálás, javítás, szerelés, karbantartás, láncszerelés stb.), azt egy autóval vagy repülőgéppel szállítaná vagy tárolná.** Az eBike-rendszerek akaratlan aktiválása esetén sérülésveszély áll fenn.
- ▶ **Ne nyissa fel az akkumulátort.** Ekkor fennáll egy rövidzárlat veszélye. Ha az akkumulátort felnyitják, akkor minden garanciális igényjogosultság megszűnik.
- ▶ **Óvja meg az akkumulátort az erős hőhatásoktól (pl. a hosszabb időtartamú napsugárzástól is), a tűztől és a vízbe való bemerítéstől. Ne tárolja és ne üzemeltesse az akkumulátort forró vagy éghető anyagok közelében.** Robbanásveszély áll fenn.
- ▶ **Tartsa távol a használaton kívüli akkumulátort bármely fémtárgytól, mint például irodai kapcsoktól, pénzérméktől, kulcsoktól, szögektől, csavaroktól és más kisméretű fémtárgyaktól, amelyek áthidalhatják az érintkezőket.** Az akkumulátor érintkezői közötti rövidzárlat égési sérüléseket vagy tüzet okozhat. Az ebben az összefüggésben keletkező rövidzárlatok következtében fellépő károkkért a Bosch céggel szembeni minden szavatossági igény megszűnik.
- ▶ **Kerülje el mechanikus terhelések vagy erős hőhatásokat.** Ezek megrongálhatják az akkumulátorcellákat és gyúlékony anyagok kilépéséhez vezethetnek.
- ▶ **Ne állítsa fel a töltőkészüléket és az akkumulátort éghető anyagok közelében. Az akkumulátorokat csak száraz állapotban és csak tűzbiztos helyen töltsse fel.** A töltés során keletkező hő tűzhöz vezethet.
- ▶ **Az eBike-akkumulátort nem szabad felügyelet nélkül feltölteni.**
- ▶ **Hibás alkalmazás esetén az akkumulátorból folyadék léphet ki. Kerülje el az érintkezést a folyadékkal. Ha érintkezésbe került az akkumulátorfolyadékkal, öblítse le vízzel az érintett felületet. Ha a folyadék a szemébe jutott, keressen fel ezen kívül egy orvost.** A kilépő akkumulátorfolyadék irritációkat vagy égési bőrsérüléseket okozhat.

- ▶ **Az akkumulátorokat nem szabad mechanikus lökéseknek kiténi.** Ekkor fennáll annak a veszélye, hogy az akkumulátor megrongálódik.
- ▶ **Az akkumulátorok megrongálódása vagy szakszerűlen kezelése esetén abból gőzök léphetnek ki. Azonnal juttasson friss levegőt a helyiségbe, és ha panaszai vannak, keressen fel egy orvost.** A gőzök ingerelhetik a légutakat.
- ▶ **Az akkumulátort csak eredeti Bosch töltőkészülékekkel töltsse fel.** Nem eredeti Bosch töltőkészülékek esetén a tűzveszélyt nem lehet kizárni.
- ▶ **Az akkumulátort csak eredeti Bosch eBike-hajtóműrendszerrel felszerelt eBike-okkal használja.** Az akkumulátort csak így lehet megvédeni a veszélyes túlterheléstől.
- ▶ **Csak olyan, eredeti Bosch akkumulátorokat használjon, amelyeket a gyártó az Ön eBike-jához engedélyezett.** Más akkumulátorok használata személyi sérüléseket és tüzet okozhat. Más akkumulátorok használata esetén Bosch semmiféle felelősséget és szavatosságot nem vállal.
- ▶ **Ne használja a csomagtartó akkumulátort fogantyúként.** Ha az eBike-ot az akkumulátornál fogva emeli fel, az akkumulátor megsérülhet.
- ▶ **Tartsa távol az akkumulátort a gyerekektől.**
- ▶ **Olvasa el és tartsa be az eBike-rendszer valamennyi Üzemeltetési útmutatásában és az eBike Üzemeltetési utasításában található biztonsági előírásokat, figyelmeztetéseket és utasításokat.**

Termékeink és vevőink biztonsága számunkra igen fontos dolog. Az eBike-akkumulátoraink lítium-ion-akkumulátorok, amelyek a mai műszaki színvonalnak megfelelően kerültek kifejlesztésre és gyártásra. Az idevágó biztonsági szabványokat mindig betartjuk vagy felülmúljuk. Feltöltött állapotban ezeknek a lítium-ion-akkumulátoroknak igen magas az energiatartalmuk. Egy meghibásodás (amely esetleg kívülről nem felismerhető) esetén a lítium-ion-akkumulátorok igen ritka esetekben és hátrányos körülmények között kigyulladhatnak.

Adatvédelmi tájékoztató

Az eBike-nak a Bosch DiagnosticToolal való összekapcsolásakor a termék megjavítására a Bosch eBike-akkumulátorok használatával kapcsolatos adatok (többek között hőmérséklet, cellafeszültség stb.) kerülnek a Bosch eBike Systems (Robert Bosch GmbH) számára átvitelre. Közlekedési információk a Bosch eBike www.bosch-ebike.com weboldalán találhatóak.

A termék és a teljesítmény leírása

Rendeltetészerű használat

A Bosch gyártmányú eBike-akkumulátorok kizárólag az Ön eBike-hajtóegységének az áramellátására szolgálnak, azokat más célokra használni nem szabad.

Az ábrázolásra kerülő komponensek

Az ábrázolt alkatrészek sorszámozása megfelel az ábráknak az Üzemeltetési utasítás elején lévő, ábrákat tartalmazó oldalon.

Az akkumulátorok és tartóik kivételével az összes kerékpáralkatrész csak sematikusan van ábrázolva és eltérhez az Ön eBike-jától.

Az itt bemutatott funkciókon felül előfordulhat, hogy szoftver változtatások hibák megszüntetéséhez és egyes funkciók ki-terjesztéséhez vezetnek.

- (1) A csomagtartó akkumulátor tartója
- (2) Csomagtartó akkumulátor
- (3) Üzemi és töltési állapot kijelző
- (4) Be/Ki-gomb

- (5) Az akkumulátorzár kulcsa
- (6) Akkumulátorzár
- (7) A standard akkumulátor felső tartója
- (8) Standard akkumulátor
- (9) A standard akkumulátor alsó tartója
- (10) Fedősapka (csak a 2 akkumulátorral felszerelt eBike-okhoz kerül szállításra)
- (11) Töltőkészülék
- (12) Hüvely a töltő dugós csatlakozójúhoz
- (13) A töltő csatlakozóhüvely fedele
- (14) PowerTube-akkumulátor tartó biztosító
- (15) PowerTube-akkumulátor
- (16) Biztosítóhorog a PowerTube-akkumulátor számára

Műszaki adatok

Lítium-ion-akkumulátor		PowerPack 300	PowerPack 400	PowerPack 500
Termékkód		BBS245 ^{A)} B) BBR245 ^{B)} C)	BBS265 ^{A)} BBR265 ^{C)}	BBS275 ^{A)} BBR275 ^{C)}
Névleges feszültség	V=	36	36	36
Névleges kapacitás	Aó	8,2	11	13,4
Energia	Wó	300	400	500
Üzemi hőmérséklet	°C	-5 ... +40	-5 ... +40	-5 ... +40
Tárolási hőmérséklet	°C	+10 ... +40	+10 ... +40	+10 ... +40
Megengedett töltési hőmérséklet tartomány	°C	0 ... +40	0 ... +40	0 ... +40
Súly, kb.	kg	2,5 ^{A)} /2,6 ^{C)}	2,5 ^{A)} /2,6 ^{C)}	2,6 ^{A)} /2,7 ^{C)}
Védelmi osztály		IP 54 (por és fröccsenő víz ellen védett kivitel)	IP 54 (por és fröccsenő víz ellen védett kivitel)	IP 54 (por és fröccsenő víz ellen védett kivitel)

A) Standard akkumulátor

B) A 2 akkumulátoros rendszerekben nem lehet másféle akkumulátorokkal kombinálva használni

C) Csomagtartó akkumulátor

Lítium-ion-akkumulátor		PowerTube 400	PowerTube 500	PowerTube 625
Termékkód		BBP282 vízszintes ^{A)} BBP283 függőleges ^{A)}	BBP280 vízszintes BBP281 függőleges	BBP290 vízszintes BBP291 függőleges
Névleges feszültség	V=	36	36	36
Névleges kapacitás	Ah	11	13,4	16,7
Energia	Wh	400	500	625
Üzemi hőmérséklet	°C	-5 ... +40	-5 ... +40	-5 ... +40
Tárolási hőmérséklet	°C	+10 ... +40	+10 ... +40	+10 ... +40
Megengedett töltési hőmérséklet tartomány	°C	0 ... +40	0 ... +40	0 ... +40
Súly, kb.	kg	2,9	2,9	3,5
Védelmi osztály		IP 54 (por és fröccsenő víz ellen védett kivitel)	IP 54 (por és fröccsenő víz ellen védett kivitel)	IP 54 (por és fröccsenő víz ellen védett kivitel)

A) A 2 akkumulátoros rendszerekben nem lehet másféle akkumulátorokkal kombinálva használni

Összeszerelés

- ▶ **Az akkumulátort csak tiszta felületen helyezze el.** Kerülje el mindenek előtt a töltőhüvely és az érintkezők például homok vagy föld által történő beszennyezését.

Az akkumulátor első használata előtti ellenőrzése

Mielőtt először feltöltené vagy az eBike-jában használná, ellenőrizze az akkumulátort.

Nyomja meg ehhez az akkumulátor bekapcsolására szolgáló **(4)** be-/kikapcsoló gombot. Ha a **(3)** feltöltési szintjelző display egyik LED-je sem gyullad ki, akkor lehet, hogy az akkumulátor megrongálódott.

Ha a **(3)** feltöltési szintjelző displaynek legalább egy, de nem az összes LED-je gyullad ki, akkor az első használat előtt tölts fel teljesen az akkumulátort.

- ▶ **Ha egy akkumulátor megrongálódott, ne tölts fel és ne használja.** Forduljon egy kerékpár márkakereskedőhöz.

Az akkumulátor feltöltése

- ▶ **Egy Bosch gyártmányú eBike-akkumulátort csak egy eredeti Bosch gyártmányú eBike-töltőkészülékkel szabad feltölteni.**

Tájékoztató: Az akkumulátor részben feltöltött állapotban kerül kiszállításra. Az akkumulátor teljes teljesítményének biztosítására az első alkalmazás előtt tölts fel teljesen az akkumulátort a töltőkészülékkel.

Az akkumulátor feltöltéséhez olvassa el és tartsa be a töltőkészülék Kezelési Utasítását.

Az akkumulátort bármilyen töltési szint mellett fel lehet tölteni. A töltési folyamat megszakítása nem árt az akkumulátornak.

Az akkumulátor egy hőmérsékletellenőrző berendezéssel van felszerelve, amely az akkumulátor töltését csak **0 °C** és **40 °C** közötti hőmérséklet esetén teszi lehetővé.



Ha az akkumulátor hőmérséklete a töltési hőmérséklet-tartományon kívül van, akkor a **(3)** feltöltési szintjelző displayen három LED villog. Válassza le az akkumulátort a töltőkészülékről és várja meg, amíg beáll a megfelelő hőmérsékletre.

Csak akkor csatlakoztassa ismét az akkumulátort a töltőkészülékkel, ha az akkumulátor elérte a megengedett töltési hőmérsékletet.

Feltöltési szintjelző display

A **(3)** feltöltési szintjelző display öt zöld LED-je az akkumulátor töltöttségi szintjét mutatja.

Ekkor mindegyik LED a kapacitás körülbelül 20 %-ának felel meg. Ha az akkumulátor teljesen fel van töltve, mind az öt LED világít.

A bekapcsolt akkumulátorok töltési szintjét ezen felül a fedélzeti számítógép kijelzője is mutatja. Ehhez olvassa el és tartsa be a hajtóegység és a fedélzeti számítógép Üzemeltetési útmutatóját.

Ha az akkumulátor kapacitása 5 % alá süllyed, az akkumulátoron a **(3)** feltöltési szintjelző display valamennyi LED-je ki-alszik, de a fedélzeti számítógép továbbra is kijelzi a funkciót.

A töltés befejezése után válassza le az akkumulátort a töltőkészülékről és a töltőkészüléket a hálózatról.

Két akkumulátor használata egy eBike-hoz (opció)

A gyártó egy eBike-ot két akkumulátorral is felszerelhet. Ebben az esetben az egyik töltőhüvelyhez nem lehet hozzáférni, illetve azt a kerékpár gyártója egy zárósapkával lezárja. Az akkumulátorokat csak a hozzáférhető töltő csatlakozóhüvelyen keresztül tölts.

- ▶ **Sohase nyissa fel a gyártó által lezárt töltő csatlakozóhüvelyt.** Az előzőleg lezárt töltő csatlakozóhüvelyen keresztül való töltés helyrehozhatatlan károkhhoz vezethet.

Ha Ön egy olyan eBike-ot, amely két akkumulátorhoz van tervezve, csak egy akkumulátorral akar használni, akkor takarja le a szabad csatlakozóhely érintkezőit az eBike-kal szállított **(10)** fedősapkával, mivel ellenkező esetben a nyitott érintkezők rövidzárlat-veszélyt okoznak (lásd az A és B ábrát).

Töltési eljárás két behelyezett akkumulátor esetén

Ha egy eBike-re két akkumulátor van felszerelve, akkor a nem lezárt csatlakozón keresztül mindkét akkumulátort fel lehet tölteni. Először tölts fel mindkét akkumulátort egymás után kb. 80-90 %-ra, majd a két akkumulátor párhuzamosan összekapcsolásra kerül és a készülék teljesen feltölti azokat (a LED-ek mindkét akkumulátoron villognak).

Üzem közben a két akkumulátor váltakozva kerül kisítésre. Ha kiveszi az akkumulátorokat a tartókból, akkor mindegyiket külön-külön feltöltheti.

Töltési folyamat egy behelyezett akkumulátor esetén

Ha csak egy akkumulátor van behelyezve, akkor a kerékpáron csak azt az akkumulátort lehet tölteni, amelyhez a hozzáférhető töltő csatlakozóhüvely tartozik. Azt az akkumulátort, amely a lezárt csatlakozóhüvellyel van összekapcsolva, csak úgy lehet feltölteni, ha azt előzőleg kiveszi a tartójából.

Az akkumulátor behelyezése és kivétele

- ▶ **Mindig kapcsolja ki az akkumulátort és az eBike-rendszert, ha azt beteszi a tartójába, vagy kiveszi a tartójából.**

Egy standard akkumulátor behelyezése és kivétele (lásd az A ábrát)

Ahhoz, hogy az akkumulátort be lehessen tenni a helyére, a **(5)** kulcsnak benne kell lennie a **(6)** zárban és a zárnak nyitva kell lennie.

A **(8)** standard akkumulátor behelyezéséhez tegye azt be az érintkezőkkel az eBike-on található alsó **(9)** tartóba (az akkumulátor a kerethez viszonyítva legfeljebb 7°-nyira meg le-

het döntve. Billentse azt bele ütközésig a felső **(7)** tartóba, amíg az jól hallhatóan bepattan a helyére.

Ellenőrizze minden irányban, hogy az akkumulátor szilárdan van rögzítve. Mindig zárja le az akkumulátort a **(6)** zárral, mert ellenkező esetben a zár kinyílhat és az akkumulátor ki-eshet a tartóból.

A bezárás után mindig húzza ki a **(5)** kulcsot a **(6)** zárból. Ezzel megakadályozza, hogy a kulcs kiessen, illetve hogy a leállított eBike-ot egy arra jogosulatlan személy elvigye.

A **(8) csomagtartóstandard akkumulátor kivételéhez** kapcsolja azt ki és nyissa ki a **(5)** kulccsal a zárat. Billentse ki az akkumulátort a felső **(7)** tartóból, majd húzza ki az alsó **(9)** tartóból.

Egy csomagtartó akkumulátor behelyezése és kivétele (lásd a B ábrát)

Ahhoz, hogy az akkumulátort be lehessen tenni a helyére, a **(5)** kulcsnak benne kell lennie a **(6)** zárban és a zárnak nyitva kell lennie.

A **(2) csomagtartó akkumulátor behelyezéséhez** tolja azt bele az érintkezőkkel előre a csomagtartóba található **(1)** tartóba, amíg az jól hallhatóan bepattan a helyére.

Ellenőrizze minden irányban, hogy az akkumulátor szilárdan van rögzítve. Mindig zárja le az akkumulátort a **(6)** zárral, mert ellenkező esetben a zár kinyílhat és az akkumulátor ki-eshet a tartóból.

A bezárás után mindig húzza ki a **(5)** kulcsot a **(6)** zárból. Ezzel megakadályozza, hogy a kulcs kiessen, illetve hogy a leállított eBike-ot egy arra jogosulatlan személy elvigye.

A **csomagtartó akkumulátor kivételéhez (2)** kapcsolja azt ki és nyissa ki a **(5)** kulccsal a zárat. Húzza ki az akkumulátort a **(1)** tartóból.

A PowerTube-akkumulátor kivétele (lásd a C ábrát)

1 A **(15)** PowerTube-akkumulátor kivételéhez nyissa ki a **(6)** zárat a **(5)** kulccsal. Az akkumulátor reteszélése kioldódik és az akkumulátor kiesik a **(14)** tartó biztosítóból.

2 Nyomja meg felülről a tartó biztosítót, az akkumulátor reteszélése kioldódik és az akkumulátor az Ön kezébe esik. Húzza ki az akkumulátort a keretből.

Megjegyzés: A **különböző** konstruktív kivitelek következtében előfordulhat, hogy az akkumulátort a fentiekben leírtaktól eltérő módon kell behelyezni és kivenni. Olvassa el ehhez az eBike gyártója által kiadott használati utasítást.

A PowerTube-akkumulátor behelyezése (lásd a D ábrát)

Ahhoz, hogy az akkumulátort be lehessen tenni a helyére, a **(5)** kulcsnak benne kell lennie a **(6)** zárban és a zárnak nyitva kell lennie.

1 A **(15)** PowerTube-akkumulátor behelyezéséhez tegye azt be az érintkezőkkel a keret alsó tartójába.

2 Hajtsa fel az akkumulátort, amíg azt a **(14)** tartó biztosító meg nem tartja.

3 Tartsa a kulccsal nyitva a zárat és nyomja az akkumulátort felfelé, amíg az jól hallhatóan bepattan a helyére.

Ellenőrizze minden irányban, hogy az akkumulátor szilárdan van rögzítve.

4 Mindig zárja le az akkumulátort a **(6)** zárral, mert ellenkező esetben a zár kinyílhat és az akkumulátor kieshet a tartóból.

A bezárás után mindig húzza ki a **(5)** kulcsot a **(6)** zárból. Ezzel megakadályozza, hogy a kulcs kiessen, illetve hogy a leállított eBike-ot egy arra jogosulatlan személy elvigye.

Üzemeltetés

Üzembe helyezés

► **Csak olyan, eredeti Bosch akkumulátorokat használjon, amelyeket a gyártó az Ön eBike-jához engedélyezett.** Más akkumulátorok használata személyi sérüléseket és tüzet okozhat. Más akkumulátorok használata esetén Bosch semmiféle felelősséget és szavatosságot nem vállal.

Be- és kikapcsolás

Az akkumulátor bekapcsolása az egyik lehetőség az eBike-rendszer bekapcsolására. Ehhez olvassa el és tartsa be a hajtógépség és a fedélzeti számítógép Üzemeltetési útmutatóját.

Az akkumulátor, illetve az eBike-rendszer bekapcsolása előtt ellenőrizze, hogy a **(6)** zár zárva van-e.

Az akkumulátor **bekapcsolásához** nyomja meg a **(4)** be-/kikapcsoló gombot. A gomb megnyomásához ne használjon éles vagy hegyes tárgyakat. A **(3)** kijelző LED-jei felgyulladnak és egyidejűleg a töltési szintet is jelzik.

Megjegyzés: Ha az akkumulátor kapacitása 5% alá csökken, akkor a **(3)** feltöltési szintjelző display egyetlen LED-je sem világít. Ekkor csak a fedélzeti számítógépen lehet felismerni, hogy az eBike-rendszer be van-e kapcsolva.

Az akkumulátor **kikapcsolásához** nyomja meg ismét a **(4)** be-/kikapcsoló gombot. A **(3)** kijelző LED-jei ekkor kialszanak. Az eBike-rendszer ezzel szintén kikapcsolásra kerül.

Ha az eBike-hajtómű teljesítménye kb. 10 percig nem kerül lehívásra (például mert az eBike áll) és ezen időn belül a fedélzeti számítógépen vagy az eBike kezelőegységén egy gombot sem nyomnak meg, az eBike-rendszer és ezzel az akkumulátor is energiatakarékossági megfontolásokból automatikusan kikapcsolásra kerül.

Az akkumulátort az „Electronic Cell Protection (ECP)“ védi a túl erős kisülés, a túlterhelés, a túlmelegedés és a rövidzárlat ellen. Veszélyeztetés esetén az akkumulátort egy biztonsági védőkapcsolás automatikusan lekapcsolja.



Ha a rendszer felismeri az akkumulátor meghibásodását, akkor a **(3)** feltöltési szintjelző display két LED-je villog. Ebben az esetben forduljon egy kerékpár márkakereskedőhöz.

Tájékoztató az akkumulátor optimális kezeléséhez

Az akkumulátorok élettartamát meg lehet hosszabbítani, ha azt jól ápolják és mindenképp előtte helyes hőmérsékleteken tárolják.

A növekvő korrallal az akkumulátorok kapacitása akkor is csökken, ha azt jól ápolják.

Ha egy feltöltés után az üzemidő az előzőknél lényegesen rövidebbé válik, ez arra mutat, hogy az akkumulátor elhasználódott. Az akkumulátort ki lehet cserélni.

Az akkumulátort utántöltése a tárolás előtt és alatt

Ha az akkumulátort hosszabb ideig (>3 hónap) nem használja, akkor tárolja azt kb. 30 % – 60 % töltési szint mellett (a **(3)** feltöltési szintjelző display 2-3 LED-je világít).

6 hónap elteltével ellenőrizze a töltési szintet. Ha a **(3)** feltöltési szintjelző displayen már csak egy LED világít, töltse fel ismét az akkumulátort kb. 30 % – 60 %-ra.

Megjegyzés: Ha az akkumulátort hosszabb ideig üres állapotban tárolja, akkor az az alacsony önkisülés dacára megromolódhat és a kapacitása erősen lecsökkenhet.

Nem javasoljuk, hogy az akkumulátort hosszabb ideig a töltőkészülékhez csatlakoztatva hagyja.

Tárolási feltételek

Az akkumulátort lehetőleg egy száraz, jól szellőztetett helyen tárolja. Óvja meg az akkumulátort a nedvességtől és a víztől. Kedvezőtlen időjárási körülmények esetén például célszerű levenni az eBike-ról az akkumulátort és azt a következő használatig egy zárt helyiségben tárolni.

Az eBike-akkumulátorokat a következőképpen tárolja:

- fűtérzékkel felszerelt helyiségekben
- éghető vagy erősen gyúlékony tárgyak közelében ne
- hőforrások közelében ne

Az akkumulátorokat **10 °C** és **20 °C** közötti hőmérsékletek mellett tárolja. A **-10 °C** alatti vagy **60 °C** feletti hőmérsékleteket alapvetően el kell kerülni.

Ügyeljen arra, hogy a hőmérséklet ne lépje túl a maximális megengedett tárolási hőmérsékletet. Például ne hagyja az akkumulátort nyáron egy gépkocsiban és ne tárolja közvetlen napsugárzásnak kitéve sem.

Azt javasoljuk, hogy az akkumulátort a tároláshoz ne hagyja a kerékpáron.

Hogyan viselkedjünk egy hiba esetén

A Bosch gyártmányú eBike-akkumulátort nem szabad felnyitni, javítás céljából sem. Fennáll annak a veszélye, hogy a Bosch gyártmányú eBike-akkumulátor, például egy rövidzárlat következtében, kigyullad. Ez a veszély egy **egyszer** már felnyitott Bosch gyártmányú eBike-akkumulátor esetén későbbi időpontokban is fennáll.

Ezért a Bosch gyártmányú eBike-akkumulátort egy hiba fellépése esetén ne javítsa, hanem adja le egy márkakereskedőhöz, aki azt egy eredeti Bosch gyártmányú eBike-akkumulátorra kicseréli.

Karbantartás és szerviz

Karbantartás és tisztítás

► Az akkumulátort nem szabad vízbe meríteni vagy vízgárral tisztítani.

Tartsa tisztán az akkumulátort. Az akkumulátort óvatosan, egy nedves, puha kendővel tisztítsa.

Alkalmanként tisztítsa meg a dugaszoló pólusokat és kissé zsírozza be azokat.

Ha az akkumulátor már nem működőképes, kérjük forduljon egy kerékpár márkakereskedőhöz.

Vevőszolgálat és alkalmazási tanácsadós

Ha az akkumulátorokkal kapcsolatban bármilyen kérdése van, kérjük forduljon egy kerékpár márkakereskedőhöz.

► Jegyezze fel a **(5)** kulcs gyártóját és számát . A kulcs elvesztése esetén forduljon egy kerékpár márkakereskedőhöz. Adja meg a kulcs gyártóját és számát.

A kerékpár márkakereskedők kapcsolatfelvételi adatai a következő weboldalon találhatóak: www.bosch-ebike.com.

Szállítás

► Ha az eBike-ját a gépkocsi külső részén, például egy csomagtartón szállítja, vegye le róla a fedélzeti számitógépet és az eBike-akkumulátort, hogy megelőzze a megromlásokat.

Az akkumulátorokra a veszélyes árukra vonatkozó előírások követelményei érvényesek. Hibátlan akkumulátorokat a privát felhasználó minden további feltétel nélkül jogosult az utcán szállítani.

Ipari felhasználók vagy harmadik szerv (például légi szállítók vagy szállítótársaságok) által történő szállítás esetén figyelembe kell venni a csomagolásra és megjelölésre vonatkozó különleges követelményeket (például az ADR előírásokat). Szükség esetén a küldemény előkészítésébe be kell venni egy veszélyes áru szakembert.

Az akkumulátorokat csak akkor küldje el, ha a házuk hibátlan és az akkumulátor működőképes. A szállításához az eredeti Bosch csomagolást használja. Ragassza le a nyitott érintkezőket és csomagolja úgy be az akkumulátort, hogy az a csomagolásban belül ne mozdulhasson el. Hívja fel a csomagszállító szolgálat figyelmét arra, hogy egy veszélyes áruval van szó. Vegye figyelembe az adott országon belüli, az előbbieknél esetleg szigorúbb helyi előírásokat.

Az akkumulátorok szállításával kapcsolatos kérdésekben forduljon egy kerékpár-márkakereskedőhöz. A kereskedőnél erre alkalmas szállítási csomagolást is lehet rendelni.

Hulladékkezelés



Az akkumulátorokat, a tartozékokat és csomagolóanyagokat a környezetvédelmi szempontoknak megfelelően kell újrafelhasználásra leadni.

Ne dobja ki az akkumulátorokat a háztartási szemétkosárba!

Az akkumulátorok akkumulátorpólus érintkező felületeit ragassza le a hulladékkezelés előtt ragasztószalaggal.

Az erősen megrongálódott eBike-akkumulátorokat ne fogja meg puszta kézzel, mivel azokból elektrolitfolyadék léphet ki és az a bőrfelületet irritálhatja. A meghibásodott akkumulátort a szabadban, egy biztos helyen tárolja. Szükség esetén ragassza le a pólusokat és értesítse a kereskedőjét. Ő segítséget nyújt az akkumulátor szakszerű ártalmatlanításához.



A 2012/19/EU európai irányelvnek megfelelően a már nem használható elektromos készülékeket és a 2006/66/EK európai irányelvnek megfelelően a már nem használható akkumulátorokat/elemeket külön össze kell gyűjteni és a környezetvédelmi szempontoknak megfelelően kell újrafelhasználásra leadni.

A már nem használható akkumulátorokat kérjük adja le egy kerékpár-márkakereskedőnél.



Li-ion:

Kérjük vegye figyelembe a (lásd „Szállítás”, Oldal Magyar – 5) szakaszban elmondottakat.

A változtatások joga fenntartva.

Instrucțiuni privind siguranța



Citiți toate indicațiile și instrucțiunile privind siguranța. Nerespectarea instrucțiunilor și indicațiilor privind siguranța se poate

solda cu electrocutări, incendiu și/sau răniri grave.

Componentele celulelor de baterii cu litiu-ion sunt inflamabile în anumite condiții. De aceea este necesar să vă familiarizați cu regulile prezentate în acest manual de utilizare.

Păstrați în condiții optime toate instrucțiunile și indicațiile privind siguranța în vederea consultării ulterioare a acestora.

În aceste instrucțiuni de utilizare, termenul **acumulatori** se referă la toți acumulatorii originali Bosch pentru eBike.

- ▶ **Înainte de efectuarea de lucrări la eBike (de exemplu, inspecție, reparație, montaj, întreținere, lucru la lanț etc.), scoateți acumulatorul din acesta înainte de transportarea cu autovehiculul sau cu avionul ori înainte de depozitarea acestuia.** În cazul activării involuntare a sistemului eBike, există pericolul de rănire.
- ▶ **Nu deschideți acumulatorul.** Există pericolul de scurtcircuit. Deschiderea acumulatorului duce la pierderea garanției.
- ▶ **Feriți acumulatorul de căldură (de exemplu, de expunerea îndelungată la radiații solare), de foc și nu-l scufundați în apă. Nu depozitați și nu utilizați acumulatorul în apropierea obiectelor fierbinți sau inflamabile.** Există pericolul de explozie.
- ▶ **Evitați contactul acumulatorilor neutilizați cu agrafe de birou, monede, chei, cuie, șuruburi sau alte obiecte metalice mici, care ar putea provoca șuntarea contactelor.** Un scurtcircuit între bornele de contact ale acumulatorului poate provoca arsuri sau un incendiu. Daunele provocate de un scurtcircuit de acest tip nu sunt acoperite de garanție și nu sunt compensate de compania Bosch.
- ▶ **Evitați șocurile mecanice și expunerea la temperaturi înalte.** Acestea pot avaria celulele de baterie și determina la scurgerea de substanțe inflamabile.
- ▶ **Nu așezați încărcătorul și acumulatorul în apropierea materialelor inflamabile. Încărcați acumulatorii numai în stare uscată și într-un loc rezistent la foc.** Din cauza căldurii degajate în timpul încărcării, există pericolul de incendiu.
- ▶ **Nu este permisă încărcarea nesupravegheată a acumulatorului eBike.**
- ▶ **În cazul utilizării necorespunzătoare, din acumulator se poate scurge lichid. Evită contactul cu acesta. În cazul contactului, clătește bine cu apă. Dacă lichidul îți pătrunde în ochi, consultă de asemenea un medic.** Lichidul scurs din acumulator poate provoca iritații ale pielii sau arsuri.
- ▶ **Acumulatorii nu trebuie expuși șocurilor mecanice.** Există pericolul ca acumulatorul să se deterioreze.

- ▶ **În cazul deteriorării acumulatorului sau utilizării sale necorespunzătoare, din acesta pot fi eliberați vapori. Aerișiți bine încăperea și solicitați asistență medicală dacă starea dumneavoastră de sănătate se înrăutățește.** Vaporii pot irita căile respiratorii.
- ▶ **Încărcați acumulatorul numai cu încărcătoare originale Bosch.** În cazul altor încărcătoare decât cele originale Bosch nu poate fi exclus pericolul de incendiu.
- ▶ **Folosiți acumulatorul numai pentru eBike-uri prevăzute cu sistem de acționare eBike de la Bosch.** Numai astfel va fi acumulatorul protejat împotriva suprasolicitării periculoase.
- ▶ **Folosiți numai acumulatori originali Bosch, autorizați de producătorul eBike-ului dumneavoastră.** Folosirea altor acumulatori poate cauza răniri și pericol de incendiu. În cazul folosirii altor acumulatori, Bosch nu acordă nicio garanție și nu-și asumă răspunderea pentru pagubele provocate.
- ▶ **Nu folosiți ca mâner acumulatorul din portbagaj.** Dacă ridicați eBike-ul trăgându-l de acumulator, acesta din urmă poate suferi deteriorări.
- ▶ **Nu permiteți accesul copiilor la acumulator.**
- ▶ **Citiți și respectați atât instrucțiunile și indicațiile privind siguranța din instrucțiunile de utilizare a sistemului eBike, cât și instrucțiunile de utilizare ale eBike-ului.**

Acordăm o importanță deosebită siguranței clienților și produselor noastre. Acumulatorii noștri eBike sunt acumulatori cu litiu-ion, proiectați și fabricați conform celor mai înalte standarde tehnice. Respectăm întotdeauna normele de siguranță corespunzătoare și chiar depășim cerințele acestora. În stare încărcată, acești acumulatori litiu-ion au un conținut ridicat de energie. În cazul producerii de defecțiuni (care nu pot fi identificate privind din exterior), acumulatorii litiu-ion pot lua foc în cazuri extrem de izolate și în condiții nefavorabile.

Politica de confidențialitate

La conectarea eBike-ului la Bosch DiagnosticTool, datele sunt transmise, în scopul îmbunătățirii performanțelor produsului prin utilizarea acumulatorilor Bosch eBike (printre altele, temperatura, tensiunea celulelor etc.), către Bosch eBike Systems (Robert Bosch GmbH). Pentru informații detaliate, accesează site-ul web Bosch eBike www.bosch-ebike.com.

Descrierea produsului și a performanțelor sale

Utilizarea conform destinației

Acumulatorii Bosch eBike sunt destinați exclusiv alimentării cu energie electrică a unității de acționare a eBike-ului și nu trebuie utilizați în alte scopuri.

Elemente componente

Numerotarea componentelor ilustrate corespunde schițelor de pe paginile grafice de la începutul acestor instrucțiuni.

Toate schițele de biciclete în afara acumulatorilor și suporturilor acestora sunt schematice și pot fi diferite de eBike-ul dumneavoastră.

Suplimentar față de funcțiile prezentate aici, ar putea fi întotdeauna necesară implementarea de modificări ale software-ului în vederea remedierii erorilor și pentru modificările funcțiilor.

- (1) Suportul acumulatorului cu montare în portbagaj
- (2) Acumulator cu montare în portbagaj
- (3) Indicator de funcționare și al nivelului de încărcare
- (4) Tastă de pornire/oprire
- (5) Cheie sistem de blocare acumulator
- (6) Sistem de blocare acumulator
- (7) Suport superior al acumulatorului standard
- (8) Acumulator standard
- (9) Suport inferior al acumulatorului standard
- (10) Capac (livrat numai cu eBike-urile cu 2 acumulatori)
- (11) Încărcător
- (12) Priză pentru fișa de încărcare
- (13) Capac priză de încărcare
- (14) Siguranță de fixare pentru acumulatorul PowerTube
- (15) Acumulator PowerTube
- (16) Cârlig de siguranță pentru acumulatorul PowerTube

Date tehnice

Acumulator litiu-ion		PowerPack 300	PowerPack 400	PowerPack 500
Cod produs		BBS245 ^{A)} B) BBR245 ^{B)} C)	BBS265 ^{A)} BBR265 ^{C)}	BBS275 ^{A)} BBR275 ^{C)}
Tensiune nominală	V=	36	36	36
Capacitate nominală	Ah	8,2	11	13,4
Energie	Wh	300	400	500
Temperatură de funcționare	°C	-5 ... +40	-5 ... +40	-5 ... +40
Temperatură de depozitare	°C	+10 ... +40	+10 ... +40	+10 ... +40
Domeniu admis al temperaturilor de încărcare	°C	0 ... +40	0 ... +40	0 ... +40
Greutate, aproximativă	kg	2,5 ^{A)} /2,6 ^{C)}	2,5 ^{A)} /2,6 ^{C)}	2,6 ^{A)} /2,7 ^{C)}
Tip de protecție		IP 54 (protecție împotriva prafului și a picăturilor de apă)	IP 54 (protecție împotriva prafului și a picăturilor de apă)	IP 54 (protecție împotriva prafului și a picăturilor de apă)

A) Acumulator standard

B) Nu este permisă utilizarea în combinație cu alți acumulatori în cadrul sistemelor cu 2 acumulatori

C) Acumulator cu montare în portbagaj

Acumulator litiu-ion		PowerTube 400	PowerTube 500	PowerTube 625
Cod produs		BBP282 orizontal ^{A)} BBP283 vertical ^{A)}	BBP280 orizontal BBP281 vertical	BBP290 orizontal BBP291 vertical
Tensiune nominală	V=	36	36	36
Capacitate nominală	Ah	11	13,4	16,7
Energie	Wh	400	500	625
Temperatură de funcționare	°C	-5 ... +40	-5 ... +40	-5 ... +40
Temperatură de depozitare	°C	+10 ... +40	+10 ... +40	+10 ... +40
Domeniu admis al temperaturilor de încărcare	°C	0 ... +40	0 ... +40	0 ... +40
Greutate, aproximativă	kg	2,9	2,9	3,5
Tip de protecție		IP 54 (protecție împotriva prafului și a stropilor de apă)	IP 54 (protecție împotriva prafului și a stropilor de apă)	IP 54 (protecție împotriva prafului și a stropilor de apă)

A) Nu este permisă utilizarea în combinație cu alți acumulatori în cadrul sistemelor cu 2 acumulatori

Montare

► Așezați acumulatorul numai pe suprafețe curate.

Evitați în special murdărirea prizei de încărcare și a bornelor de contact, de exemplu, cu nisip sau pământ.

Verificați acumulatorul înainte de prima utilizare

Verificați acumulatorul înainte de prima încărcare sau înainte de a-l folosi prima dată la eBike-ul dumneavoastră.

Apăsăți tasta de pornire/oprire (4) pentru a conecta acumulatorul. Dacă nu se aprinde niciun LED la indicatorul nivelului de încărcare (3), este posibil ca acumulatorul să fie defect.

Dacă cel puțin un LED este aprins, dar nu toate LED-urile indicatorului nivelului de încărcare (3), este necesar să încărcați acumulatorul înainte de prima utilizare.

► Nu încărcați și nu utilizați acumulatori deteriorați.

Adresați-vă unui distribuitor de biciclete autorizat.

Încărcarea acumulatorului

► Un acumulator Bosch eBike trebuie încărcat numai cu un încărcător Bosch eBike original.

Notă: La livrare, acumulatorul este încărcat doar parțial.

Pentru a beneficia de performanțele maxime ale acumulatorului, înainte de prima utilizare, încărcați-l complet cu ajutorul încărcătorului.

Pentru a încărca acumulatorul, citiți și respectați instrucțiunile de utilizare ale încărcătorului.

Acumulatorul poate fi încărcat indiferent de nivelul său de încărcare. Întreruperea procesului de încărcare nu periclitează în niciun fel starea acumulatorului.

Acumulatorul este prevăzut cu un sistem de monitorizare a temperaturii care permite încărcarea numai la temperaturi cuprinse între 0 °C și 40 °C.



Dacă acumulatorul se află în afara domeniului temperaturilor de încărcare, se aprind intermitent trei LED-uri ale indicatorului nivelului de încărcare (3). Decuplați acumulatorul de la încărcător și lăsați-l să se aclimatizeze.

Cuplați din nou acumulatorul la încărcător numai după atingerea temperaturii de încărcare admise.

Indicatorul nivelului de încărcare

Cele cinci LED-uri verzi ale indicatorului nivelului de încărcare (3) indică, cu acumulatorul conectat, starea de încărcare a acumulatorului.

Fiecare LED corespunde unui nivel de aproximativ 20 % din capacitatea totală de încărcare. Când acumulatorul este complet încărcat, se aprind toate cele cinci LED-uri.

În plus, dacă acumulatorul este conectat, starea de încărcare a acestuia este afișată și pe afișajul computerului de bord. Citiți și respectați în acest sens instrucțiunile de utilizare a unității de acționare și a computerului de bord.

Dacă capacitatea acumulatorului scade sub 5 %, toate LED-urile indicatorului nivelului de încărcare (3) al acumulatorului se sting, rămânând însă încă o funcție de afișare a computerului de bord.

După încărcare, decuplați acumulatorul de la încărcător și încărcătorul de la rețeaua de alimentare cu energie electrică.

Utilizarea a doi acumulatori pentru un singur eBike (opțional)

Un eBike poate fi echipat de către producător chiar și cu doi acumulatori. În acest caz, una din prizele de încărcare nu este accesibilă sau este închisă cu un capac de către producător. Încărcați acumulatorii numai la priza accesibilă.

► Nu deschideți niciodată prizele de încărcare închise de către producător. Încărcarea la o priză de încărcare închisă anterior poate produce defecțiuni ireparabile.

Dacă doriți să folosiți cu un singur acumulator un eBike prevăzut pentru doi acumulatori, acoperiți contactele slotului liber cu capacul din setul de livrare (10), deoarece în caz contrar, din cauza contactelor deschise, se poate produce un scurtcircuit (consultați imaginile A și B).

Procesul de încărcare în cazul prezenței a doi acumulatori montați

Dacă la un eBike sunt instalați doi acumulatori, ambii pot fi încărcăți la racordul care nu este închis. Ambii acumulatori sunt încărcăți mai întâi succesiv în proporție de aproximativ 80–90%, iar apoi cei doi acumulatori sunt încărcăți complet în paralel (LED-urile ambilor acumulatori se aprind intermitent).

În timpul funcționării, cei doi acumulatori sunt descărcați alternativ.

Dacă scoți acumulatorii din suporturile lor, îi poți încărca și individual.

Procesul de încărcare la un acumulator montat

Dacă este montat un singur acumulator, îl puteți încărca numai la bicicleta care are o priză de încărcare accesibilă. Puteți încărca acumulatorul la priza de încărcare închisă numai dacă scoateți acumulatorul din suport.

Montarea și demontarea acumulatorului

► Deconectați întotdeauna acumulatorul și sistemul eBike înainte de a-l introduce în sau scoate din suport.

Montarea și demontarea acumulatorului standard (consultați imaginea A)

Pentru a putea introduce acumulatorul, cheia (5) trebuie să fie introdusă în sistemul de blocare (6), iar sistemul de blocare trebuie să fie deschis.

Pentru introducerea acumulatorului standard (8), așezați-l cu bornele de contact pe suportul inferior (9) de la eBike (acumulatorul poate fi înclinat cu până la 7° față de cadru). Înclinați-l până la punctul de oprire în suportul superior (7), până când se fixează sonor.

Verificați dacă acumulatorul este bine fixat în toate pozițiile. Fixați întotdeauna acumulatorul cuplând sistemul de blocare

(6); în caz contrar, sistemul de blocare s-au putea deschide, iar acumulatorul ar putea să cadă afară din suport.

După închidere, scoateți întotdeauna cheia (5) din sistemul de blocare (6). Astfel, evitați căderea cheii din acesta și posibilitatea de sustragere prin efracție a acumulatorului din eBike-ul parcat.

Pentru **demontarea acumulatorului standard (8)**, deconectați-l și deschideți sistemul de blocare cu cheia (5). Înclinați acumulatorul din suportul superior (7) și scoateți-l din suportul inferior (9).

Montarea și demontarea acumulatorului cu montare în portbagaj (consultați imaginea B)

Pentru a putea introduce acumulatorul, cheia (5) trebuie să fie introdusă în sistemul de blocare (6), iar sistemul de blocare trebuie să fie deschis.

Pentru **introducerea acumulatorului pentru portbagaj (2)**, împingeți-l cu bornele de contact spre înainte până când se fixează în suportul (1) din portbagaj.

Verificați dacă acumulatorul este bine fixat în toate pozițiile. Blocați întotdeauna acumulatorul închizând sistemul de blocare (6), altfel sistemul de blocare se poate deschide iar acumulatorul poate cădea afară din suport.

După închidere, scoateți întotdeauna cheia (5) din sistemul de blocare (6). Astfel, evitați căderea cheii din acesta și posibilitatea de sustragere prin efracție a acumulatorului din eBike-ul parcat.

Pentru **demontarea acumulatorului cu montare în portbagaj (2)**, deconectați și deschideți sistemul de blocare cu cheia (5). Scoateți acumulatorul din suportul (1).

Demontarea acumulatorului PowerTube (consultă imaginea C)

- ❶ Pentru demontarea acumulatorului PowerTube (15), deblochează sistemul de blocare (6) cu ajutorul cheii (5). Acumulatorul este deblocat și cade în siguranța de fixare (14).
- ❷ Apasă partea superioară a siguranței de fixare; acumulatorul este deblocat complet și cade în mâna ta. Scoate acumulatorul din suport.

Observație: Din cauza **diferitelor** construcții, este posibilă necesitatea aplicării de proceduri diferite pentru montarea și demontarea acumulatorului. Pentru aceasta, citește instrucțiunile de utilizare ale producătorului eBike-ului.

Montarea acumulatorului PowerTube (consultați imaginea D)

Pentru a putea introduce acumulatorul, cheia (5) trebuie să fie introdusă în sistemul de blocare (6), iar sistemul de blocare trebuie să fie deschis.

- ❶ Pentru montarea acumulatorului PowerTube (15), este necesară poziționarea acestuia cu bornele de contact în suportul inferior al cadrului.
- ❷ Ridicați acumulatorul până când acesta este susținut de siguranța de fixare (14).
- ❸ Țineți sistemul de blocare deschis cu ajutorul cheii și ridicați acumulatorul până când acesta se blochează

sonor. Verificați dacă acumulatorul este bine fixat în toate pozițiile.

- ❹ Fixați întotdeauna acumulatorul cuplând sistemul de blocare (6); în caz contrar, sistemul de blocare s-ar putea deschide, iar acumulatorul ar putea să cadă afară din suport.

După închidere, scoateți întotdeauna cheia (5) din sistemul de blocare (6). Astfel, evitați căderea cheii din acesta și posibilitatea de sustragere prin efracție a acumulatorului din eBike-ul parcat.

Funcționarea

Punerea în funcțiune

- **Folosiți numai acumulatori originali Bosch, autorizați de producătorul eBike-ului dumneavoastră.** Folosirea altor acumulatori poate cauza răniri și pericol de incendiu. În cazul folosirii altor acumulatori, Bosch nu acordă nicio garanție și nu-și asumă răspunderea pentru pagubele provocate.

Pornirea/Oprirea

Conectarea acumulatorului reprezintă una dintre posibilitățile de conectare a sistemului eBike. Citiți și respectați în acest sens instrucțiunile de utilizare a unității de acționare și a computerului de bord.

Înainte de conectarea acumulatorului, respectiv a sistemului eBike, verificați dacă sistemul de blocare (6) este cuplat.

Pentru **conectarea** acumulatorului, apăsați tasta de pornire/oprire (4). Nu utilizați obiecte ascuțite sau tăioase pentru a apăsa tasta. LED-urile indicatorului (3) se aprind, indicând în același timp nivelul de încărcare.

Observație: Dacă capacitatea acumulatorului scade sub 5 %, nu se va aprinde niciun LED al indicatorului nivelului de încărcare (3). Numai la computerul de bord se poate vedea dacă sistemul eBike este conectat.

Pentru **deconectarea** acumulatorului, apăsați din nou tasta de pornire/oprire (4). LED-urile indicatorului (3) se sting. Sistemul eBike va fi de asemenea deconectat.

Dacă, timp de aproximativ 10 minute, unitatea de propulsie eBike nu este acționată (de exemplu, pentru că eBike-ul este staționar) și nu este apăsată nicio tastă de la computerul de bord sau de la unitatea de comandă a eBike-ului, sistemul eBike și, odată cu acesta și acumulatorul, se deconectează automat în vederea economisirii energiei electrice.

Acumulatorul este protejat de sistemul „Electronic Cell Protection (ECP)” împotriva descărcării profunde, supraîncălzirii, supraîncălzirii și scurtcircuitării. În cazul situațiilor riscante, acumulatorul este deconectat automat printr-un circuit de protecție.



În cazul identificării unei defecțiuni la acumulator, cele două LED-uri ale indicatorului nivelului de încărcare (3) se aprinde intermitent. În acest caz,

adresați-vă unui distribuitor de biciclete autorizat.

Indicații privind manevrarea optimă a acumulatorului

Durata de viață utilă a acumulatorului poate fi prelungită dacă acesta este bine întreținut și, mai ales, dacă este depozitat la temperaturile corespunzătoare.

Odată cu trecerea timpului, capacitatea acumulatorului se reduce, chiar dacă acesta este bine întreținut.

O durată de funcționare considerabil redusă după încărcare indică faptul că acumulatorul este uzat. Acumulatorul poate fi înlocuit.

Reîncărcarea acumulatorului înainte de depozitare și în timpul acesteia

În cazul unei perioade prelungite de neutilizare (>3 luni), depozitați acumulatorul la aproximativ 30 % până la 60 % din nivelul de încărcare (se aprind 2 până la 3 LED-uri ale afișării stării de încărcare(3)).

Verificați starea de încărcare după 6 luni. Dacă la indicatorul nivelului de încărcare (3), mai este încă aprins un singur LED, reîncărcați acumulatorul până la atingerea unui nivel de încărcare de aproximativ 30 % până la 60 %.

Observație: Dacă acumulatorul este depozitat mai mult timp în stare descărcată, în ciuda autodescărcării reduse, acesta se poate deteriora, iar capacitatea acestuia de acumulare a energiei poate scădea considerabil.

Nu este recomandată lăsarea acumulatorului conectat în permanență la încărcător.

Condiții de depozitare

Depozitează pe cât posibil acumulatorul într-un loc uscat, bine aerisit. Protejează-l împotriva umezelii și contactului cu apa. În caz de condiții atmosferice nefavorabile este recomandată, de exemplu, scoaterea acumulatorului din eBike și depozitarea acestuia în spații închise, până la următoarea utilizare.

Depozitează acumulatorii eBike în următoarele locații:

- în încăperi prevăzute cu senzori de fum
- nu este permisă depozitarea în apropierea obiectelor combustibile sau ușor inflamabile
- nu este permisă depozitarea în apropierea surselor de căldură

Depozitează acumulatorii la temperaturi cuprinse între **10 °C** și **20 °C**. În principiu, se impune evitarea temperaturilor mai mici de **-10 °C** sau mai mari de **60 °C**.

Ai grijă să nu se depășească temperatura maximă de depozitare. Nu lăsa acumulatorul, de exemplu, pe timp de vară, la bordul autovehiculului și depozitează-l într-un loc ferit de expunerea directă la radiații solare.

Este recomandat ca acumulatorul să nu fie lăsat montat pe bicicletă atunci când aceasta nu este utilizată.

Ce trebuie făcut în caz de defecțiune

Acumulatorul Bosch eBike nu trebuie deschis nici chiar în scopul reparării acestuia. În cazul unui scurtcircuit, de exemplu, există pericolul ca acumulatorul Bosch eBike să ia

foc. Acest pericol există chiar și la un moment ulterior în cazul reutilizării unui acumulator Bosch eBike deschis **o singură dată**.

De aceea, în cazul defectării, acumulatorul Bosch eBike nu trebuie reparat, ci trebuie înlocuit de distribuitorul local cu un acumulator Bosch eBike original.

Întreținere și service

Întreținere și curățare

► **Nu este permisă scufundarea în apă sau curățarea sub jet de apă a acumulatorului.**

Mențineți curat acumulatorul. Curățați-l cu atenție, utilizând o lavetă moale și umedă.

Curățați ocazional polii fișelor și lubrifiați-i ușor.

Dacă acumulatorul nu mai este funcțional, adresați-vă unui distribuitor de biciclete autorizat.

Serviciul de asistență tehnică post-vânzare și serviciul de consultanță pentru clienți

Pentru răspunsuri la întrebări legate de acumulator, adresați-vă unui distribuitor de biciclete autorizat.

► **Notați-vă numele producătorului și numărul cheii (5).**

În cazul pierderii cheii, adresați-vă unui distribuitor de biciclete autorizat. Specificați numele producătorului și numărul cheii.

Datele de contact ale distribuitorilor de biciclete autorizate sunt disponibile pe site-ul web www.bosch-ebike.com.

Transportul

► **Dacă vă transportați eBike-ul în afara autoturismului, de exemplu, pe un portbagaj exterior, pentru evitarea deteriorărilor, scoateți computerul de bord și acumulatorul eBike din acesta.**

Acumulatorii sunt supuși cerințelor legislației privind transportul mărfurilor periculoase. Acumulatorii nedeteriorați pot fi transportați pe stradă, fără restricții, de către utilizatorii particulari.

În cazul transportului de către utilizatori profesioniști sau al transportului de către terți (de exemplu, transport aerian sau case de expediție), trebuie respectate cerințe speciale privind ambalarea și marcarea (de exemplu, prescripțiile ADR). Dacă este necesar, la pregătirea coletului de livrare, se va consulta un expert în transportul mărfurilor periculoase.

Expediază acumulatorii numai dacă aceștia au carcasa nedeteriorată și dacă sunt funcționali. Pentru transport trebuie utilizat ambalajul Bosch original. Izolează cu bandă adezivă bornele neacoperite și ambalează acumulatorul astfel încât să nu se poată deplasa în interiorul ambalajului. Informează serviciul de coletărie că este vorba despre o marfă periculoasă. Respectă și celelalte eventuale norme naționale aplicabile.

Dacă ai întrebări privind transportul acumulatorilor, adresează-te unui distribuitor de biciclete autorizat. La distribuitor poți comanda și ambalaje de transport adecvate.

Eliminarea



Acumulatorii, accesoriile și ambalajele trebuie să fie predate unui centru de reciclare.

Nu eliminați acumulatorii împreună cu deșeurile menajere!

Înainte de eliminarea acumulatorilor, izolați cu bandă adezivă bornele acestora.

Nu fixați cu mâinile goale acumulatorii eBike care prezintă avarii grave, deoarece există riscul scurgerii de electrolit, care poate determina apariția de iritații la nivelul pielii.

Depozitați acumulatorul defect într-un loc sigur în aer liber. Eventual, decuplați polii și informați distribuitorul de la nivel local. Acesta vă va oferi informații privind modul de eliminare conform normelor în vigoare.



Conform Directivei Europene 2012/19/UE și conform Directivei Europene 2006/66/CE sculele electrice scoase din uz, respectiv acumulatorii/bateriile care prezintă defecțiuni sau care s-au descărcat trebuie să colectate separat și predate unui centru de reciclare.

Predați acumulatorii scoși din uz unui distribuitor de biciclete autorizat.



Li-ion:

Vă rugăm să respectați indicațiile de la paragraful (vezi „Transportul”, Pagina Română – 5).

Sub rezerva modificărilor.

Указания за сигурност



Прочетете внимателно всички указания и инструкции за безопасност.

Пропуски при спазването на инструкциите за безопасност и указанията за работа могат да имат за последствие токов удар, пожар и/или тежки травми.

Веществата в литиево-йонните акумулаторни клетки по принцип са запалими при определени условия. Ето защо се запознайте с правилата за поведение в настоящото ръководство за експлоатация.

Съхранявайте тези указания на сигурно място.

Използваният в настоящата инструкция за експлоатация термин **акумулаторна батерия** се отнася до всички оригинални акумулаторни батерии на Бош.

- ▶ **Изваждайте акумулаторната батерия от eBike, преди да извършвате дейности (напр. инспекция, ремонт, монтаж, поддръжка, работа по веригата и др.) по eBike, да го транспортирате с автомобил или самолет или да го съхранявате.** При неволно активиране на системата на eBike има опасност от нараняване.
- ▶ **Не отваряйте акумулаторната батерия.** Съществува опасност от късо съединение. При отваряна акумулаторна батерия гаранцията отпада.
- ▶ **Предпазвайте акумулаторната батерия от топлина (напр. от продължително излагане на директна слънчева светлина), огън, както и от потапяне във вода. Не съхранявайте и не използвайте акумулаторната батерия в близост до горещи или запалими предмети.** Съществува опасност от експлозия.
- ▶ **Предпазвайте неизползваните акумулаторни батерии от контакт с големи или малки метални предмети, напр. кламери, монети, ключове, пирони, винтове и др.п., тъй като те могат да предизвикат късо съединение.** Късо съединение между контактите може да предизвика изгаряния или пожар. При възникване на щети вследствие на подобно късо съединение отпада възможността за каквито и да е гаранционни претенции към Бош.
- ▶ **Избягвайте механични натоварвания или твърде силно въздействие на топлина.** Те могат да повредят акумулаторните клетки и да доведат до изтичане на запалими вещества.
- ▶ **Не поставяйте зарядното устройство и акумулаторната батерия в близост до запалими материали. Зареждайте акумулаторните батерии само в сухо състояние и на място, обезопасено срещу пожар.** Поради нагряването по време на работа съществува опасност от пожар.
- ▶ **Акумулаторната батерия на eBike не може да се зарежда без надзор.**
- ▶ **При неправилно използване от акумулаторна батерия от нея може да изтече електролит. Избягвайте контакта с него. При контакт с вода изплакнете. Ако**

електролит попадне в очите Ви, незабавно се обърнете за помощ към очен лекар. Електролитът на акумулаторната батерия може да предизвика раздразняване или изгаряне на кожата.

- ▶ **Акумулаторните батерии не бива да се подлагат на механични удари.** Съществува опасност акумулаторната батерия да бъде повредена.
- ▶ **При повреждане или неправилна експлоатация от акумулаторната батерия могат да се отделят пари. Погрижете се за добро проветряване и при оплаквания се обърнете към лекар.** Парите могат да раздразнят дихателните пътища.
- ▶ **Зареждайте акумулаторната батерия само с оригинални зарядни устройства на Бош.** При използване на зарядни устройства, които не са производство на Бош, не може да бъде изключена опасността от пожар.
- ▶ **Използвайте акумулаторната батерия само в комбинация с eBike с оригинална задвижваща система за eBike на Бош.** Само така акумулаторната батерия се предпазва от опасно претоварване.
- ▶ **Използвайте само оригинални акумулаторни батерии на Бош, които са одобрени от производителя за Вашия eBike.** Ползването на други акумулаторни батерии може да предизвика наранявания и опасност от пожар. При ползване на други акумулаторни батерии фирма Бош не носи отговорност и не поема гаранция.
- ▶ **Не използвайте акумулаторната батерия на багажника като дръжка.** Може да повредите акумулаторна батерия, ако повдигнете eBike за акумулаторната батерия.
- ▶ **Дръжте акумулаторната батерия далеч от деца.**
- ▶ **Прочетете и спазвайте указанията за безопасност и насоките във всички инструкции за експлоатация на системата eBike, както и в инструкцията за експлоатацията на Вашия eBike.**

Безопасността на нашите клиенти и продукти е важна за нас. Нашите акумулаторни батерии eBike са литиево-йонни акумулаторни батерии, които са разработени и произведени съгласно най-новото ниво на техниката. Ние спазваме и дори надминаваме релевантните стандарти за безопасност. В заредено състояние тези литиево-йонни акумулаторни батерии имат високо съдържание на енергия. В случай на дефект (съотв. неоткриваем отвън) литиево-йонните акумулаторни батерии в много редки случаи и при неблагоприятни условия могат да се запалят.

Указание за защита на данните

При свързване на eBike към Bosch DiagnosticTool за целите на подобряване на продукта се предават данни относно използването на Bosch eBike (наред с другото температура, клетъчно напрежение и др.) до Bosch eBike Systems (Robert Bosch GmbH). Повече информация ще получите на уебсайта на Bosch eBike www.bosch-ebike.com.

Описание на продукта и дейността

Предназначение на електроинструмента

Акумулаторните батерии Bosch eBike са изключително и само за електрозахранване на задвижващия модул на Вашия eBike и не бива да се използват за други цели.

Изобразени елементи

Номерирането на изобразените компоненти се отнася до фигурите на страниците с изображенията в началото на указаниято.

Всички илюстрации на части на велосипеди с изключение на акумулаторните батерии и техните държачи са схематични и могат да се отклоняват при Вашия eBike.

Освен тук представените функции може по всяко време да се въведат софтуерни промени за отстраняване на грешки и за промяна на функциите.

- (1) Стойка на акумулаторна батерия за монтиране в багажник
- (2) Акумулаторна батерия багажник
- (3) Светлинен индикатор за режима на работа и степента на зареденост на батерията
- (4) Пусков прекъсвач
- (5) Ключ на ключалката на акумулаторната батерия
- (6) Ключалка на акумулаторната батерия
- (7) Горна част на стойката за стандартна акумулаторна батерия
- (8) Стандартна акумулаторна батерия
- (9) Долна част на стойката за стандартна акумулаторна батерия
- (10) Капаче (доставка само при eBikes с 2 акумулаторни батерии)
- (11) Зарядно устройство
- (12) Куплунг за щекера на зарядното устройство
- (13) Капаче на куплунга за зареждане
- (14) Държач PowerTube акумулаторна батерия
- (15) PowerTube акумулаторна батерия
- (16) Предпазна кука PowerTube акумулаторна батерия

Технически данни

Литиево-йонна акумулаторна батерия		PowerPack 300	PowerPack 400	PowerPack 500
Продуктов код		BBS245 ^{A)} B) BBR245 ^{B)} C)	BBS265 ^{A)} BBR265 ^{C)}	BBS275 ^{A)} BBR275 ^{C)}
Номинално напрежение	V=	36	36	36
Номинален капацитет	Ah	8,2	11	13,4
Енергия	Wh	300	400	500
Работна температура	°C	-5 ... +40	-5 ... +40	-5 ... +40
Температурен диапазон за съхраняване	°C	+10 ... +40	+10 ... +40	+10 ... +40
допустим температурен диапазон на зареждане	°C	0 ... +40	0 ... +40	0 ... +40
Маса, пригл.	kg	2,5 ^{A)} /2,6 ^{C)}	2,5 ^{A)} /2,6 ^{C)}	2,6 ^{A)} /2,7 ^{C)}
Вид защита		IP 54 (защитен срещу прах и водни пръски)	IP 54 (защитен срещу прах и водни пръски)	IP 54 (защитен срещу прах и водни пръски)

A) Стандартна акумулаторна батерия

B) Не може да се използва в комбинация с други акумулаторни батерии в системи с 2 акумулаторни батерии

C) Акумулаторна батерия багажник

Литиево-йонна акумулаторна батерия		PowerTube 400	PowerTube 500	PowerTube 625
Продуктов код		BVP282 хоризонтално ^{A)} BVP283 вертикално ^{A)}	BVP280 хоризонтално BVP281 вертикално	BVP290 хоризонтално BVP291 вертикално
Номинално напрежение	V=	36	36	36
Номинален капацитет	Ah	11	13,4	16,7
Енергия	Wh	400	500	625
Работна температура	°C	-5 ... +40	-5 ... +40	-5 ... +40
Температурен диапазон за съхраняване	°C	+10 ... +40	+10 ... +40	+10 ... +40
Допустим температурен диапазон на зареждане	°C	0 ... +40	0 ... +40	0 ... +40
Маса, пригл.	kg	2,9	2,9	3,5

Литиево-йонна акумулаторна батерия	PowerTube 400	PowerTube 500	PowerTube 625
Вид защита	IP 54 (защитен срещу прах и водни пръски)	IP 54 (защитен срещу прах и водни пръски)	IP 54 (защитен срещу прах и водни пръски)

A) Не може да се използва в комбинация с други акумулаторни батерии в системи с 2 акумулаторни батерии

Монтиране

- ▶ **Поставяйте акумулаторната батерия само върху чисти повърхности.** Избягвайте по-специално замърсяването на зарядната буква и контактите, напр. поради прах или пръст.

Преди първото използване проверявайте акумулаторната батерия

Проверявайте акумулаторната батерия, преди да я зареждате за пръв път или да я използвате с Вашия eBike. Натиснете за целта пусковия прекъсвач (4) за включване на акумулаторната батерия. Ако не свети светодиода на дисплея за състоянието на зареждане (3), то акумулаторната батерия е възможно да е повредена.

Ако свети поне един светодиода, но не и всички от дисплея за състоянието на зареждане (3), заредете напълно акумулаторната батерия преди първата употреба.

- ▶ **Не зареждайте повредената акумулаторна батерия и не я използвайте.** Моля, обърнете се към оторизиран търговец на велосипеди.

Зареждане на акумулаторната батерия

- ▶ **Акумулаторната батерия eBike на Bosch може да се зарежда само с оригинално зарядно устройство eBike на Bosch.**

Указание: Акумулаторната батерия се доставя частично заредена. За да осигурите пълната производителност на акумулаторната батерия, преди първото ползване я заредете докрай.

За зареждане на акумулаторната батерия прочетете и спазвайте указанията в ръководството за експлоатация на зарядното устройство.

Акумулаторната батерия може да се зарежда във всяко състояние на зареждане. Прекъсване на зареждането също не ѝ вреди.

Акумулаторната батерия има система за температурен контрол, която допуска зареждане само в температурния интервал между **0 °C** и **40 °C**.



Ако акумулаторната батерия е извън температурния интервал за зареждане, мигат три светодиода на дисплея за състоянието на зареждане (3). Изключете акумулаторната батерия от зарядното устройство и я оставете да се темперира.

Свържете акумулаторната батерия отново към зарядното устройство, ако допустимата температура на зареждане е достигната.

Индикатор за степента на зареденост на акумулаторната батерия

Петте зелени светодиода на дисплея за състоянието на зареждане (3) показват степента на зареденост на акумулаторната батерия при включена батерия.

Всеки светодиода съответства на прибл. 20 % капацитет. При напълно заредена акумулаторна батерия светят всичките пет светодиода.

Освен това степента на зареденост на акумулаторната батерия се указва и на дисплея на бордовия компютър. За целта прочетете и спазвайте указанията в ръководството за експлоатация на двигателния модул и бордовия компютър.

Ако капацитетът на акумулаторната батерия е под 5 %, всички светодиода на дисплея за състоянието на зареждане (3) върху акумулаторната батерия угасват, но има още функция на показване на бордовия компютър.

Разкачете след зареждане акумулаторната батерия от зарядното устройство, а зарядното устройство от електрическата мрежа.

Използване на две акумулаторни батерии за един eBike (опция)

Един eBike може да се оборудва от производителя и с две акумулаторни батерии. В този случай едната буква за зареждане е недостъпна или е затворена с капачка от производителя на велосипеда. Зареждайте акумулаторните батерии само през достъпната буква за зареждане.

- ▶ **Никога не отваряйте затворените от производителя букси.** Зареждането през предварително затворена буква за зареждане може да доведе до непоправими повреди.

Ако искате да използвате eBike, който е предвиден за две акумулаторни батерии, само с една акумулаторна батерия, покрийте контактите на свободния щекер с доставеното капаче (10), тъй като в противен случай през отворените контакти може да възникне опасност от късо съединение (вж. снимки А и В).

Процедура за зареждане при две използвани акумулаторни батерии

Ако в един eBike са поставени две акумулаторни батерии, и двете могат да се зареждат през незатворения отвор за свързване. Първо двете акумулаторни батерии се зареждат една след друга до около 80–90%, след което се дозареждат паралелно (светодиодите на двете акумулаторни батерии мигат).

По време на работа двете акумулаторни батерии се зареждат с редуване.

Ако извадите акумулаторните батерии от държачите, можете да зареждате поотделно всяка акумулаторна батерия.

Процес на зареждане при една поставена акумулаторна батерия

Ако е поставена само една акумулаторна батерия на велосипеда, можете да зареждате само акумулаторната батерия, която има достъпна букса за зареждане. Акумулаторната батерия със затворената букса за зареждане можете да зареждате само, когато свалите акумулаторната батерия от държача.

Поставяне и изваждане на акумулаторната батерия

► **Винаги изключвайте акумулаторната батерия и eBike системата, когато я монтирате или когато я изваждате от стойката на велосипеда.**

Поставяне и сваляне на стандартна акумулаторна батерия (вж. фиг. А)

За да може да се постави акумулаторната батерия, трябва ключът (5) да е пхнат в ключалката (6) и ключалката трябва да е заключена.

За **поставяне на стандартна акумулаторна батерия (8)** я поставете с контактите върху долния държач (9) на eBike (акумулаторната батерия може да се накланя до 7° към рамката). Наклонете я до упор в горния държач (7), докато не прищрака шумно.

Проверете във всички посоки дали акумулаторната батерия е захваната здраво. Винаги обезопасявайте акумулаторната батерия с ключалката (6), защото в противен случай ключалката може да се отвори и акумулаторната батерия да падне от държача.

Изтегляйте ключа (5) след заключването винаги от ключалката (6). Така предотвратявате падане на ключа, респ. взимане на акумулаторната батерия от неототоризирани трети лица при спрян eBike.

За **сваляне на стандартната акумулаторна батерия (8)** я изключете и отворете ключалката с ключа (5). Наклонете акумулаторната батерия от горния държач (7) и я изтеглетe от долния държач (9).

Поставяне и сваляне на акумулаторна батерия за багажник (вж. фиг. В)

За да може да се постави акумулаторната батерия, трябва ключът (5) да е пхнат в ключалката (6) и ключалката трябва да е заключена.

За **поставяне на акумулаторна батерия за багажник (2)** я избутайте с контактите напред в държача (1) в багажника докато не прищрака шумно.

Проверете във всички посоки дали акумулаторната батерия е захваната здраво. Винаги обезопасявайте акумулаторната батерия с ключалката (6), защото в противен случай ключалката може да се отвори и акумулаторната батерия да падне от държача.

Изтегляйте ключа (5) след заключването винаги от ключалката (6). Така предотвратявате падане на ключа, респ. взимане на акумулаторната батерия от неототоризирани трети лица при спрян eBike.

За **сваляне на акумулаторната батерия на багажника (2)** я изключете и отворете ключалката с ключа (5). Изтеглетe акумулаторната батерия от държача (1).

Сваляне на PowerTube акумулаторната батерия (вж. фиг. С)

- ❶ За сваляне на PowerTube акумулаторната батерия (15) отворете ключалката (6) с ключа (5). Акумулаторната батерия се отключва и пада в държача (14).
- ❷ Притиснете отгоре държача, акумулаторната батерия се отключва напълно и пада във вашата ръка. Извадете акумулаторната батерия от рамката.

Указание: Според различните конструктивни реализации може да се получи така, че поставянето и свалянето на акумулаторната батерия да трябва да се извършва по друг начин. Прочетете за целта инструкцията за експлоатация на производителя на eBike.

Поставяне на PowerTube акумулаторна батерия (вж. фиг. D)

За да може да се постави акумулаторната батерия, трябва ключът (5) да е пхнат в ключалката (6) и ключалката трябва да е заключена.

- ❶ За поставяне на PowerTube акумулаторната батерия (15) я поставете с контактите в долния държач на рамката.
- ❷ Наклонете нагоре акумулаторната батерия докато не се задръжи от държача (14).
- ❸ Задръжте ключалката отворена с ключа и натиснете акумулаторната батерия нагоре докато не прищрака шумно. Проверете във всички посоки дали акумулаторната батерия е захваната здраво.
- ❹ Винаги обезопасявайте акумулаторната батерия с ключалката (6), защото в противен случай ключалката може да се отвори и акумулаторната батерия да падне от държача.

Изтегляйте ключа (5) след заключването винаги от ключалката (6). Така предотвратявате падане на ключа, респ. взимане на акумулаторната батерия от неототоризирани трети лица при спрян eBike.

Работа с електроинструмента

Пускане в експлоатация

► **Използвайте само оригинални акумулаторни батерии на Бош, които са одобрени от производителя за Вашия eBike.** Ползването на други акумулаторни батерии може да предизвика наранявания и опасност от пожар. При ползване на други акумулаторни батерии фирма Бош не носи отговорност и не поема гаранция.

Включване и изключване

Включването на акумулаторната батерия е една от възможностите за включване на системата eBike. За целта прочетете и спазвайте ръководството за експлоатация на двигателния модул и бордовия компютър.

Проверете преди включването на акумулаторната батерия, респ. на системата eBike дали ключалката (6) е заключена.

За **включване** на акумулаторната батерия натиснете пусковия прекъсвач (4). Не използвайте остри предмети за натискане на бутона. Светодиодите на индикацията (3) светват и показват едновременно състоянието на зареждане.

Указание: Ако капацитетът на акумулаторната батерия е под 5 %, върху акумулаторната батерия не светят светодиоди на дисплея за състоянието на зареждане (3). Само върху бордовия компютър може да се различи, че eBike системата е включена.

За **изключване** на прахосмукачката натиснете отново пусковия прекъсвач (4). Светодиодите на индикатора (3) угасват. Системата eBike с това се изключва.

Ако за около 10 мин. няма извикване на eBike задвижването (напр. поради неподвижен eBike) и не се натисне бутон върху бордовия компютър или модула за управление на eBike, системата eBike се изключва и с това автоматично се изключва и акумулаторната батерия, за да се пести енергия.

Акумулаторната батерия е защитена срещу дълбоко разреждане, претоварване, прегряване и закъсяване чрез електронната система "Electronic Cell Protection (ECP)". При възникване на някое от следените събития предпазен прекъсвач автоматично изключва акумулаторната батерия.



Ако се разпознае дефект върху акумулаторната батерия, двата светодиода на дисплея за състоянието на зареждане (3) мигат. Обърнете се в такъв случай към оторизиран търговец на велосипеди.

Указания за оптимална работа с акумулаторната батерия

Дълготрайността на акумулаторната батерия може да бъде увеличена при внимателно отношение към нея и преди всичко ако бъде съхранявана при подходящи температури.

Все пак, с увеличаване на възрастта и при внимателно отношение капацитетът на акумулаторната батерия ще намалява.

Съществено скъсено време за работа след зареждане показва, че акумулаторната батерия е изхабена. Можете да замените акумулаторната батерия.

Преди и след прибиране за съхраняване зареждайте акумулаторната батерия

Съхранявайте акумулаторната батерия при по-дълго не използване (>3 месеца) при около 30 % до 60 % състояние на зареждане (2 до 3 светодиода на дисплея за състоянието на зареждане (3) светят).

След 6 месеца проверете състоянието на батерията. Ако свети само един светодиод на дисплея за състоянието на зареждане (3), тогава заредете отново акумулаторната батерия на ок. 30 % до 60 %.

Указание: Ако акумулаторната батерия се съхранява по-дълго време в празно състояние, може въпреки малкия саморазряд тя да се повреди и да се намали значително капацитетът ѝ.

Не се препоръчва да оставяте акумулаторната батерия непрекъснато с включено зарядно устройство.

Условия за съхраняване

По възможност съхранявайте акумулаторната батерия на сухо добре проветрявано място. Предпазвайте ѝ от влага и намокряне. При неблагоприятни атмосферни условия е препоръчително напр. акумулаторната батерия да се сваля от eBike и да се съхранява до следващата употреба в закрито помещение.

Съхранявайте акумулаторните батерии за eBike на следните места:

- в помещения с датчици за дим
- далеч от горими или лесно запалими предмети
- далеч от източници на топлина

Съхранявайте акумулаторните батерии при температури между **10 °C** и **20 °C**. Температури под **-10 °C** или над **60 °C** по правило трябва да се избягват.

Внимавайте да не бъде надхвърляна максималната температура за съхраняване. Не оставяйте акумулаторната батерия напр. през лятото в колата, а я съхранявайте извън обсега на директните слънчеви лъчи.

Препоръчва се да не съхранявате акумулаторната батерия на велосипеда.

Поведение при грешка

Акумулаторната батерия eBike на Bosch не бива да се отваря, дори и за ремонтни цели. Има опасност акумулаторната батерия eBike на Bosch да се запали, напр. от късо съединение. Тази опасност е налице при повторно използване на **вече** отворяна акумулаторна батерия eBike на Bosch и в по-късен етап.

Ето защо в случай на повреда не ремонтирайте акумулаторната батерия eBike на Bosch, а я заменяйте при Вашия търговец с оригинална.

Поддържане и сервиз

Поддържане и почистване

► **Акумулаторната батерия не трябва да се потапя във вода или почиства с водна струя.**

Поддържайте акумулаторната батерия чиста. Почиствайте я внимателно с влажна, мека кърпа.

При нужда почиствайте щекерните контакти и леко ги гресирайте.

Ако акумулаторната батерия не работи, моля, обърнете се към оторизиран търговец на велосипеди.

Клиентска служба и консултация относно употребата

При въпроси относно акумулаторната батерия се обръщайте към оторизиран търговец на велосипеди.

► Запишете производителя и номера на ключа (5).

Ако загубите ключа, се обърнете към оторизиран търговец на велосипеди. Кажете му производителя и номера на ключа.

Данните за контакт на оторизираните търговци на велосипеди ще откриете на Интернет страницата www.bosch-ebike.com.

Транспортиране

► Ако взимате със себе си Вашият eBike извън автомобила си, напр. върху багажник за автомобил, свалете бордовия компютър и акумулаторната батерия на eBike, за да избегнете повреди.

Акумулаторните батерии подлежат на разпоредбите на законодателството за работа с опасни продукти. Изправни акумулаторни батерии могат да бъдат транспортирани по улиците от крайни потребители без допълнителни удостоверения.

При транспортиране от професионални потребители или при транспорт от трети лица (напр. въздушен транспорт или спедиция) се спазват специални изисквания към опаковката и маркировката (напр. предписания на ADR).

При необходимост при подготовката на пратката трябва да се обърнете към съответния експерт.

Изпращайте акумулаторни батерии само ако корпусът им не е повреден и батерията е функционална. Използвайте за транспортиране оригиналната опаковка на Bosch. Изолирайте открити контактни клеми и опаковайте акумулаторната батерия така, че да не се движи в опаковката. Информирайте транспортиращата фирма, че пренася опасен товар. Моля, спазвайте и изискванията на местното законодателство.

При въпроси относно транспортирането на акумулаторни батерии се обърнете към оторизиран търговец. При оторизиран търговец можете да поръчате и подходяща опаковка.

Бракуване



С оглед опазване на природата акумулаторната батерия, допълнителните приспособления и опаковките трябва да се предават за оползотворяване на съдържащите се в тях суровини.

Не изхвърляйте акумулаторни батерии при битовите отпадъци!

Преди изхвърляне на акумулаторната батерия залепете контактните повърхности на полюсите на батерията със самозалепваща се лента.

Не пипайте силно повредените акумулаторни батерии за eBike с голи ръце, тъй като може да изтече електролит и да доведе до дразнения на ръцете. Съхраняйте дефектната акумулаторна батерия на сигурно място на открито. Облепете при нужда полюсите и информирайте Вашия

търговец. Той ще Ви помогне при правилното изхвърляне.



Съгласно Европейската директива 2012/19/ЕС вече неизползваемите електроуреди, а съгласно Европейската директива 2006/66/ЕО дефектните или изразходвани акумулаторни батерии трябва да се събират отделно и да се предават за екологично рециклиране.

Моля, предавайте акумулаторни батерии, които не могат да се ползват повече, на оторизиран търговец на велосипеди.



Литиево-йонни:

Моля, обърнете внимание на указанията в раздел (вж. „Транспортиране“, Страница Български – 6).

Правата за изменения запазени.

Varnostna opozorila



Preberite vsa varnostna opozorila in navodila. Neupoštevanje varnostnih opozoril in navodil lahko povzroči električni udar,

požar in/ali hude poškodbe.

Sestavine litij-ionskih celic akumulatorskih baterij so pod določenimi pogoji vnetljive. Preberite navodila za uporabo, da se seznanite z ustreznim ravnanjem v takšnih primerih.

Vsa varnostna navodila in opozorila shranite za prihodnjo uporabo.

Besedna zveza **akumulatorska baterija**, uporabljena v teh navodilih za uporabo, se navezuje na vse Boscheve originalne akumulatorske baterije električnih koles.

- ▶ **Preden se lotite del (npr.: pregled, popravilo, montaža, vzdrževanje, dela na verigi itd.) na električnem kolesu, ga z avtom ali letalom transportirate ali ga pospravite, odstranite akumulatorsko baterijo.** V primeru nenamernega vklopa sistema eBike obstaja nevarnost poškodb.
- ▶ **Akumulatorske baterije ne odpirajte.** Obstaja nevarnost kratkega stika. Če akumulatorsko baterijo odprete, ne morete več uveljavljati garancije.
- ▶ **Akumulatorsko baterijo zaščitite pred vročino (npr. tudi pred trajno izpostavljenostjo sončnim žarkom) in ognjem ter je ne potaplajte v vodo.** Akumulatorske baterije ne shranjujte ali uporabljajte v bližini vročih ali gorljivih predmetov. Obstaja nevarnost eksplozije.
- ▶ **Akumulatorska baterija, ki je ne uporabljate, ne sme priti v stik s pisarniškiimi sponkami, kovanci, ključi, žebliji, vijaki in drugimi manjšimi kovinskimi predmeti, ki bi lahko povzročili premostitev kontaktov.** Kratak stik med kontakti akumulatorske baterije lahko povzroči opekline ali požar. Če poškodbe zaradi kratkega stika na akumulatorski bateriji nastanejo na tak način, niste upravičeni do uveljavljanja garancije pri Boschu.
- ▶ **Preprečite mehanske obremenitve ali močno segrevanje.** Na ta način bi se lahko celice akumulatorske baterije poškodovale, kar bi povzročilo uhajanje vnetljivih snovi.
- ▶ **Polnilnika in akumulatorske baterije nikoli ne postavljajte v bližino vnetljivih materialov.** Akumulatorske baterije polnite zgolj v suhem stanju in na ognjevarnem mestu. Segrevanje med polnjenjem lahko povzroči požar.
- ▶ **Akumulatorske baterije električnega kolesa ne smete polniti brez nadzora.**
- ▶ **V primeru napačne uporabe lahko iz akumulatorske baterije izteče tekočina. Izogibajte se stiku z njo. Če pride do stika, prizadeto mesto izperite z vodo. Če tekočina zaide v oko, poleg tega poiščite tudi zdravniško pomoč.** Tekočina, ki izteka iz akumulatorske baterije, lahko povzroči draženje kože ali opekline.

- ▶ **Akumulatorske baterije ne smejo biti izpostavljene mehanskim udarcem.** Obstaja nevarnost poškodbe akumulatorske baterije.
- ▶ **Če akumulatorske baterije ne uporabljate pravilno ali če je ta poškodovana, lahko iz nje uhaja para.** Poskrbite za dovod svežega zraka in se v primeru težav obrnite na zdravnika. Para lahko draži dihalne poti.
- ▶ **Akumulatorsko baterijo polnite le z originalnimi Boschevimi polnilniki.** Če uporabljate polnilnike, ki niso Boschevi, ni mogoče izključiti nevarnosti požara.
- ▶ **Akumulatorsko baterijo uporabljajte le z električnimi kolesi z originalnim Boschevim pogonskim sistemom eBike.** Le tako je akumulatorska baterija zaščitena pred nevarno preobremenitvijo.
- ▶ **Uporabljajte zgolj originalne Boscheve akumulatorske baterije, ki jih je za vaše električno kolo odobril proizvajalec.** Uporaba drugih akumulatorskih baterij lahko povzroči poškodbe in nevarnost požara. Bosh v primeru uporabe drugih akumulatorskih baterij ne prevzema odgovornosti, garancija pa preneha veljati.
- ▶ **Akumulatorske baterije na prtljajniku ne uporabljajte kot ročaj.** Če električno kolo dvignete za akumulatorsko baterijo, jo lahko poškodujete.
- ▶ **Otroci naj se ne približujejo akumulatorski bateriji.**
- ▶ **Preberite in upoštevajte varnostne napotke in navodila v vseh navodilih za uporabo sistema eBike ter v navodilih za uporabo električnega kolesa.**

Varnost naših strank in izdelkov je zelo pomembna. Naše akumulatorske baterije električnih koles so litij-ionske akumulatorske baterije, ki so razvite in izdelane v skladu z najnovejšimi standardi tehnike. Upoštevamo veljavne varnostne standarde ali jih celo prekašamo. Ko so litij-ionske akumulatorske baterije napolnjene, imajo visoko energetska vsebnost. V primeru okvar (ki včasih na zunaj niso vidne), lahko litij-ionske akumulatorske baterije v redkih primerih in pod neugodnimi pogoji povzročijo požar.

Obvestilo o varovanju osebnih podatkov

Ko električno kolo priklopite na Boschevo aplikacijo DiagnosticTool, se podatki o uporabi Boschevih akumulatorskih baterij električnega kolesa (med drugim temperatura, napetost celic itd.) z namenom izboljšanja izdelkov posredujejo družbi Bosch eBike Systems (Robert Bosch GmbH). Več informacij vam je na voljo na Boschevi spletni strani za električna kolesa www.bosch-ebike.com.

Opis izdelka in njegovega delovanja

Namen uporabe

Boscheve akumulatorske baterije električnega kolesa so namenjene izključno napajanju pogonske enote vašega električnega kolesa in jih ni dovoljeno uporabljati v druge namene.

Komponente na sliki

Oštevilčenje prikazanih komponent se nanaša na shematske prikaze na začetku navodil za uporabo.

Vsi prikazi delov kolesa, razen akumulatorske baterije in njenega držala, so shematski in se lahko razlikujejo od vašega električnega kolesa.

Poleg tu predstavljenih funkcij lahko v vsakem trenutku pride do sprememb programske opreme zaradi odpravljanja napak in sprememb funkcij.

- (1) Nosilec akumulatorske baterije na prtljažniku
- (2) Akumulatorska baterija na prtljažniku
- (3) Prikaz delovanja in stanja napolnjenosti
- (4) Tipka za vklop/izklop
- (5) Ključ za ključavnico na akumulatorski bateriji
- (6) Ključavnica na akumulatorski bateriji
- (7) Zgornje držalo standardne akumulatorske baterije
- (8) Standardna akumulatorska baterija
- (9) Spodnje držalo standardne akumulatorske baterije
- (10) Pokrov (dobava zgolj pri električnih kolesih z 2 akumulatorskima baterijama)
- (11) Polnilnik
- (12) Priključek za polnilni vtič
- (13) Pokrov polnilnega priključka
- (14) Držalo za akumulatorsko baterijo PowerTube
- (15) Akumulatorska baterija PowerTube
- (16) Varnostno vpetje za akumulatorsko baterijo PowerTube

Tehnični podatki

Litij-ionska akumulatorska baterija		PowerPack 300	PowerPack 400	PowerPack 500
Koda izdelka		BBS245 ^{A)} B) BBR245 ^{B)} C)	BBS265 ^{A)} BBR265 ^{C)}	BBS275 ^{A)} BBR275 ^{C)}
Nazivna napetost	V=	36	36	36
Nazivna zmogljivost	Ah	8,2	11	13,4
Energija	Wh	300	400	500
Delovna temperatura	°C	-5 ... +40	-5 ... +40	-5 ... +40
Temperatura skladiščenja	°C	+10 ... +40	+10 ... +40	+10 ... +40
Dopustno temperaturno območje polnjenja	°C	0 ... +40	0 ... +40	0 ... +40
Teža, pribl.	kg	2,5 ^{A)} /2,6 ^{C)}	2,5 ^{A)} /2,6 ^{C)}	2,6 ^{A)} /2,7 ^{C)}
Vrsta zaščite		IP 54 (zaščita proti prahu in vdoru vode)	IP 54 (zaščita proti prahu in vdoru vode)	IP 54 (zaščita proti prahu in vdoru vode)

A) Standardna akumulatorska baterija

B) Ni primerna za kombinacijo z drugimi akumulatorskimi baterijami v sistemih s po dvema akumulatorskima baterijama.

C) Akumulatorska baterija na prtljažniku

Litij-ionska akumulatorska baterija		PowerTube 400	PowerTube 500	PowerTube 625
Koda izdelka		BBP282 vodoravno ^{A)} BBP283 navpično ^{A)}	BBP280 vodoravno BBP281 navpično	BBP290 vodoravno BBP291 navpično
Nazivna napetost	V=	36	36	36
Nazivna kapaciteta	Ah	11	13,4	16,7
Energija	Wh	400	500	625
Delovna temperatura	°C	-5 ... +40	-5 ... +40	-5 ... +40
Temperatura skladiščenja	°C	+10 ... +40	+10 ... +40	+10 ... +40
Dovoljena temperatura med polnjenjem	°C	0 ... +40	0 ... +40	0 ... +40
Teža, pribl.	kg	2,9	2,9	3,5
Vrsta zaščite		IP 54 (zaščita pred prahom in škropljenjem vode)	IP 54 (zaščita pred prahom in škropljenjem vode)	IP 54 (zaščita pred prahom in škropljenjem vode)

A) Ni primerna za kombinacijo z drugimi akumulatorskimi baterijami v sistemih s po dvema akumulatorskima baterijama.

Namestitev

- ▶ **Akumulatorsko baterijo je dovoljeno položiti zgolj na čiste površine.** Še posebej pazite na to, da se polnilni priključek in kontakti ne umažejo, npr. s peskom ali zemljo.

Preverjanje akumulatorske baterije pred prvo uporabo

Preden akumulatorsko baterijo prvič polnite ali uporabljate z električnim kolesom, jo preverite.

V ta namen pritisnite na tipko za vklop/izklop (4), da vklopite akumulatorsko baterijo. Če ne zasveti nobena LED-dioda prikaza stanja napoljenosti (3), je akumulatorska baterija morebiti poškodovana.

Če sveti vsaj ena, a ne vse LED-diode prikaza stanja napoljenosti (3), pred prvo uporabo popolnoma napolnite akumulatorsko baterijo.

- ▶ **Če je akumulatorska baterija poškodovana, je ne polnite in ne uporabljajte.** Obrnite se na pooblaščenega prodajalca koles.

Polnjenje akumulatorske baterije

- ▶ **Boscheve akumulatorske baterije električnega kolesa je dovoljeno polniti samo z originalnim Boschevim polnilnikom za električna kolesa.**

Opozorilo: akumulatorska baterija je ob dobavi delno napolnjena. Da zagotovite polno moč akumulatorske baterije, jo pred prvo uporabo popolnoma napolnite s polnilnikom.

Preberite in upoštevajte navodila za polnjenje akumulatorske baterije v navodilih za uporabo polnilnika.

Akumulatorsko baterijo je mogoče napolniti v vsakem stanju napoljenosti. Prekinitev polnjenja ne poškoduje akumulatorske baterije.

Akumulatorska baterija je opremljena z nadzorom temperature, ki polnjenje dopušča zgolj v temperaturnem območju med **0 °C in 40 °C**.



Če je akumulatorska baterija zunaj temperaturnega območja polnjenja, utripajo tri LED-diode prikaza stanja napoljenosti (3). Akumulatorsko baterijo odstranite iz polnilnika in dovolite, da se izravna na primerno temperaturo.

Akumulatorsko baterijo s polnilnikom povežite šele, ko doseže dopustno temperaturo.

Prikaz stanja napoljenosti

Ko je akumulatorska baterija vklopljena, pet zelenih LED-diod prikaza stanja napoljenosti (3) kaže stanje napoljenosti akumulatorske baterije.

Vsaka LED-dioda pomeni pribl. 20 % zmogljivosti. Ko je akumulatorska baterija popolnoma napolnjena, sveti vseh pet LED-diod.

Stanje napoljenosti vklopljene akumulatorske baterije je prikazano tudi na zaslonu računalnika. Preberite in upoštevajte navodila za uporabo pogonske enote in računalnika.

Če zmogljivost akumulatorske baterije pade pod 5 %, ugasnejo vse LED-diode prikaza stanja napoljenosti (3) na akumulatorski bateriji, še vedno pa je na voljo funkcija prikaza na računalniku.

Po končanem polnjenju akumulatorsko baterijo odstranite iz polnilnika in polnilnik odklopite z omrežja.

Uporaba dveh akumulatorskih baterij za eno električno kolo (izbirno)

Proizvajalec lahko električno kolo opremi tudi z dvema akumulatorskima baterijama. V tem primeru eden od priključkov ni dostopen ali pa ga proizvajalec kolesa zaklene s pokrovčkom. Akumulatorski bateriji polnite samo na dostopnem priključku.

- ▶ **Nikoli ne odpirajte polnilnih priključkov, ki jih je proizvajalec zaklenil.** Polnjenje akumulatorske baterije preko zaklenjenega priključka lahko povzroči nepopravljivo škodo.

Če želite električno kolo, ki je predvideno za dve akumulatorski bateriji, uporabljati samo z eno akumulatorsko baterijo, kontakte prostega mesta prekrijte s priloženim pokrovom (10), saj lahko v primeru odprtih kontaktov pride do kratkega stika (glejte slike A in B).

Polnjenje z dvema vstavljenima akumulatorskima baterijama

Če sta na električnem kolesu nameščeni dve akumulatorski bateriji, lahko obe polnite prek priključka, ki ni zaklenjen. Najprej se akumulatorski bateriji ena za drugo napolnita do pribl. 80–90 %, nato se obe akumulatorski bateriji sočasno popolnoma napolnita (LED-diode obeh akumulatorskih baterij utripajo).

Med delovanjem se akumulatorski bateriji izmenično praznita.

Če akumulatorski bateriji odstranite iz nosilcev, lahko vsako od njih napolnite posamezno.

Polnjenje z eno vstavljenjo akumulatorsko baterijo

Če je vstavljena samo ena akumulatorska baterija, lahko polnite samo akumulatorsko baterijo z dostopnim polnilnim priključkom. Akumulatorsko baterijo z zaklenjenim polnilnim priključkom lahko polnite samo, če jo odstranite iz nosilca.

Namestitev in odstranitev akumulatorske baterije

- ▶ **Akumulatorsko baterijo in sistem eBike vedno izklopite, ko akumulatorsko baterijo vstavite v nosilec ali jo odstranite iz njega.**

Namestitev in odstranitev standardne akumulatorske baterije (glejte sliko A)

Da boste lahko vstavili akumulatorsko baterijo, mora biti ključ (5) v ključavnici (6) in ključavnica mora biti odklenjena.

Če želite **namestiti standardno akumulatorsko baterijo (8)**, jo s kontakti vstavite na spodnje držalo (9) na električnem kolesu (akumulatorsko baterijo je mogoče nagniti proti okvirju do 7°). Akumulatorsko baterijo potisnite do naslona v zgornje držalo (7), da se slišno zaskoči.

V vseh smereh preverite, ali je akumulatorska baterija trdno nameščena. Akumulatorsko baterijo vedno zaklenite s ključavnico (6), saj se lahko v nasprotnem primeru ključavnica odpre in akumulatorska baterija pade iz držala.

Ko ključavnico zaklenete, vedno izvlecite ključ (5) iz ključavnice (6). Tako boste preprečili, da bi ključ padel iz ključavnice oz. da bi akumulatorsko baterijo, ko je kolo parkirano, vzela neupravičena oseba.

Če želite **standardno akumulatorsko baterijo odstraniti (8)**, jo izklopite in odklenite ključavnico s ključem (5). Akumulatorsko baterijo najprej nagnite iz zgornjega držala (7) in jo nato potegnite iz spodnjega držala (9).

Namestitev in odstranitev akumulatorske baterije na prtljažniku (glejte sliko B)

Da boste lahko vstavili akumulatorsko baterijo, mora biti ključ (5) v ključavnici (6) in ključavnica mora biti odklenjena.

Če želite **akumulatorsko baterijo namestiti na prtljažnik (2)**, akumulatorsko baterijo s kontakti naprej potisnite v nosilec (1) na prtljažniku, kjer se mora slišno zaskočiti.

V vseh smereh preverite, ali je akumulatorska baterija trdno nameščena. Akumulatorsko baterijo vedno zaklenite s ključavnico (6), saj se lahko v nasprotnem primeru ključavnica odpre in akumulatorska baterija pade iz nosilca.

Ko ključavnico zaklenete, vedno izvlecite ključ (5) iz ključavnice (6). Tako boste preprečili, da bi ključ padel iz ključavnice oz. da bi akumulatorsko baterijo, ko je kolo parkirano, vzela neupravičena oseba.

Če želite **akumulatorsko baterijo odstraniti s prtljažnika (2)**, jo izklopite in odklenite ključavnico s ključem (5).

Akumulatorsko baterijo povlecite iz nosilca (1).

Odstranitev akumulatorske baterije PowerTube (glejte sliko C)

1 Za odstranitev akumulatorske baterije PowerTube (15) odprite ključavnico (6) s ključem (5). Akumulatorska baterija se odpahne in ujame v držalo (14).

2 Od zgoraj pritisnite na držalo, da se akumulatorska baterija povsem odpahne in vam pade v dlan. Akumulatorsko baterijo povlecite iz okvirja.

Opomba: zaradi **različnih** zasnov akumulatorskih baterij, je mogoče, da namestitev in odstranitev akumulatorske baterije potekata na drugačen način. Preberite navodila za uporabo proizvajalca električnega kolesa.

Namestitev akumulatorske baterije PowerTube (glejte sliko D)

Da boste lahko vstavili akumulatorsko baterijo, mora biti ključ (5) v ključavnici (6) in ključavnica mora biti odklenjena.

1 Akumulatorsko baterijo PowerTube (15) s kontakti namestite v spodnje vpetje okvirja.

2 Akumulatorsko baterijo poklopite navzgor, da se vpne v držalo (14).

3 Ključavnico s ključem držite odprto in akumulatorsko baterijo pritisnite navzgor, da se slišno zaskoči. V vseh smereh preverite, ali je akumulatorska baterija trdno nameščena.

4 Akumulatorsko baterijo vedno zaklenite s ključavnico (6), saj se lahko v nasprotnem primeru ključavnica odpre in akumulatorska baterija pade iz nosilca.

Ko ključavnico zaklenete, vedno izvlecite ključ (5) iz ključavnice (6). Tako boste preprečili, da bi ključ padel iz ključavnice oz. da bi akumulatorsko baterijo, ko je kolo parkirano, vzela neupravičena oseba.

Delovanje

Uporaba

► **Uporabljajte zgolj originalne Boscheve akumulatorske baterije, ki jih je za vaše električno kolo odobril proizvajalec.** Uporaba drugih akumulatorskih baterij lahko povzroči poškodbe in nevarnost požara. Bosch v primeru uporabe drugih akumulatorskih baterij ne prevzema odgovornosti, garancija pa preneha veljati.

Vklop/izklop

Vklop akumulatorske baterije je ena od možnosti za vklop sistema eBike. Preberite in upoštevajte navodila za uporabo pogonske enote in računalnika.

Preden vklopite akumulatorsko baterijo ali sistem eBike, preverite, ali je ključavnica (6) zaklenjena.

Za **vklop** akumulatorske baterije pritisnite tipko za vklop/izklop (4). Za pritiskanje tipke ne uporabljajte ostrih ali konicastih predmetov. LED-diode na prikazu (3) zasvetijo in sočasno prikazujejo stanje napolnjenosti.

Opozorilo: če napolnjenost akumulatorske baterije pade pod 5 %, LED-diode prikaza stanja napolnjenosti (3) na akumulatorski bateriji ne svetijo. Ali je sistem eBike vklopljen, je mogoče videti le na računalniku.

Za **izklop** akumulatorske baterije ponovno pritisnite tipko za vklop/izklop (4). LED-diode na prikazu (3) ugasnejo. Tako se izklopi tudi sistem eBike.

Če pribl. 10 minut ni zaznano delovanje pogona električnega kolesa (npr. ker električno kolo stoji) in ne pritisnete nobene tipke na računalniku ali upravljalni enoti električnega kolesa, se sistem eBike in posledično tudi akumulatorska baterija zaradi varčevanja z energijo samodejno izklopita.

Akumulatorska baterija je pred prekomerno izpraznitvijo, prekomerno napolnitvijo, pregretjem in kratkim stikom zaščitena s sistemom "Electronic Cell Protection (ECP)" (elektronske zaščitne celice). Varnostni izklop v primeru nevarnosti samodejno izklopi akumulatorsko baterijo.



Če je zaznana okvara akumulatorske baterije, utripata dve LED-diodi prikaza stanja napolnjenosti

(3). V takšnem primeru se obrnite na pooblaščenega prodajalca koles.

Navodila za optimalno uporabo akumulatorske baterije

Življenjsko dobo akumulatorske baterije lahko podaljšate tako, da jo skrbno vzdržujete in predvsem shranjujete pri ustreznih temperaturah.

Ko se akumulatorska baterija stara, se kljub dobremu vzdrževanju zmanjšuje njena zmogljivost.

Če je obratovalni čas po polnjenju znatno krajši, je akumulatorska baterija izrabljena. Akumulatorsko baterijo lahko zamenjate.

Polnjenje akumulatorske baterije pred in med shranjevanjem

Če akumulatorske baterije dalj časa ne boste uporabljali (>3 mesece), jo hranite pri napoljenosti med 30 % in 60 % (2 do 3 LED-diode prikaza stanja napoljenosti (3) svetijo).

Po 6 mesecih preverite stanje napoljenosti. Če sveti le še ena LED-dioda prikaza stanja napoljenosti (3), akumulatorsko baterijo ponovno napolnite na 30 % in 60 %.

Opomba: če je akumulatorska baterija dalj časa shranjena v izpraznjenem stanju, se lahko kljub majhnemu samopraznjenju poškoduje, pri čemer se njena zmogljivost močno zmanjša.

Akumulatorske baterije ni priporočljivo dalj časa pustiti priključene na polnilnik.

Pogoji shranjevanja

Akumulatorsko baterijo shranjujte na kar se da suhem in dobro prezračenem mestu. Zaščitite jo pred vlago in vodo. Pri neugodnih vremenskih razmerah je akumulatorsko baterijo priporočljivo npr. odstraniti z električnega kolesa in jo do naslednje uporabe hraniti v zaprtem prostoru.

Akumulatorske baterije električnih koles hranite na naslednjih mestih:

- v prostorih z detektorji dima
- stran od gorljivih in lahko vnetljivih predmetov
- stran od virov vročine

Akumulatorske baterije shranjujte pri temperaturah med **10 °C** in **20 °C**. Ne shranjujte jih pri temperaturah pod **-10 °C** ali nad **60 °C**.

Pazite, da ni prekoračena največja temperatura skladiščenja. Akumulatorske baterije poleti ne puščajte npr. v avtu in je ne shranjujte neposredno na sončni svetlobi.

Priporočljivo je, da akumulatorske baterije ne shranjujete na kolesu.

Vedenje v primeru okvare

Boschevih akumulatorskih baterij električnega kolesa – tudi v primeru popravila – ni dovoljeno odpirati. Boscheva akumulatorska baterija električnega kolesa lahko namreč npr. zaradi kratkega stika povzroči požar. Če ponovno uporabite Boschevo akumulatorsko baterijo električnega kolesa, ki je bila **kadar koli** odprta, lahko do požara pride tudi pozneje.

Zato Boscheve akumulatorske baterije električnega kolesa v primeru okvare ne dajajte v popravilo, temveč jo pri specializiranem trgovcu zamenjajte z originalno Boschevo akumulatorsko baterijo električnega kolesa.

Vzdrževanje in servisiranje

Vzdrževanje in čiščenje

► **Akumulatorske baterije ni dovoljeno potopiti v vodo ali je čistiti z vodnim curkom.**

Poskrbite, da bo akumulatorska baterija vedno čista. Previdno jo čistite z vlažno in mehko krpo.

Občasno očistite pole vtiča in jih nekoliko namažite.

Če akumulatorska baterija ne deluje več, se obrnite na pooblaščenega prodajalca koles.

Servisna služba in svetovanje uporabnikom

Z vsemi vprašanji o akumulatorski bateriji se obrnite na pooblaščenega prodajalca koles.

► **Zapišite si proizvajalca in številko ključa (5).** Če izgubite ključ, se obrnite na pooblaščenega prodajalca koles. Pri tem navedite proizvajalca in številko ključa.

Podatke za stik s pooblaščenimi prodajalci koles najdete na spletni strani www.bosch-ebike.com.

Transport

► **Če električnega kolesa ne prevažate v avtomobilu, ampak npr. na prtljažniku za kolo, snemite računalnik in akumulatorsko baterijo, da tako preprečite poškodbe.**

Za akumulatorske baterije veljajo zahteve predpisov o nevarnih snoveh. Fizične osebe lahko nepoškodovane akumulatorske baterije prevažajo po cesti, za kar ne potrebujejo posebnih dovoljenj.

Pri transportu, ki ga opravijo poslovni uporabniki ali tretje osebe (npr. zračni transport in špedicija), je treba upoštevati posebne zahteve glede embalaže in označevanja (npr. predpise ADR). Po potrebi se pri pripravi pošiljke obrnite na strokovnjaka za nevarne snovi.

Akumulatorske baterije pošiljajte samo, če je njihovo ohišje nepoškodovano, akumulatorska baterija pa deluje. Za transport uporabite originalno Boschevo embalažo.

Prelepite odprte kontakte in akumulatorsko baterijo zapakirajte tako, da se v embalaži ne premika. Ob predaji pošiljke dostavno službo opozorite, da gre za nevarno snov. Prosimo, upoštevajte tudi morebitne dodatne nacionalne predpise.

V primeru vprašanj o transportu akumulatorskih baterij se obrnite na pooblaščenega prodajalca koles. Pri prodajalcu lahko naročite tudi ustrezno transportno embalažo.

Odlaganje



Akumulatorske baterije, pribor in embalažo je treba oddati v okolju prijazno recikliranje.

Akumulatorskih baterij ne zavržite med gospodinjske odpadke!

Pred odstranitvijo akumulatorskih baterij stične površine polov akumulatorske baterije vedno prelepite z lepilnim trakom.

Močno poškodovanih akumulatorskih baterij električnih koles ne prijemajte z golimi rokami, ker iz njih uhajajo elektroliti, ki lahko povzročijo draženje kože. Pokvarjeno akumulatorsko baterijo shranite na varnem mestu na prostem. Po potrebi prelepite pole in se obrnite na svojega prodajalca. Ta vam bo pomagal pri ustrezni odstranitvi akumulatorske baterije.



Odslužene električne naprave (v skladu z Direktivo 2012/19/EU) in okvarjene ali izrabljene akumulatorske/navadne baterije (v skladu z Direktivo 2006/66/ES) je treba zbirati ločeno in jih okolju prijazno reciklirati.

Izrabljene akumulatorske baterije oddajte pooblaščenemu prodajalcu koles.



Litijevi-ioni:
upoštevajte navodila v poglavju (glejte „Transport“, Stran Slovenščina – 5).

Pridržujemo si pravico do sprememb.

Sigurnosne napomene



Treba pročitati sve sigurnosne napomene i upute. Propusti do kojih može doći uslijed nepridržavanja sigurnosnih

napomena i uputa mogu uzrokovati električni udar, požar i/ili teške ozljede.

Sastojci litij-ionskih baterijskih ćelija u pravilu su zapaljivi u određenim uvjetima. Stoga se trebate upoznati s pravilima ponašanja u ovim uputama za uporabu.

Sačuvajte sve sigurnosne napomene i upute za buduću primjenu.

Pojam **baterija**, koji se koristi u ovim uputama za uporabu, odnosi se na sve originalne Bosch eBike baterije.

- ▶ **Prije početka radova na e-biciklu (npr. provjera, popravak, montaža, održavanje, radovi na lancu itd.), prijevoza u automobilu ili zrakoplovu ili pak spremanja bicikla, izvadite bateriju iz e-bicikla.** U slučaju nehotičnog uključivanja eBike sustava postoji opasnost od ozljede.
- ▶ **Ne otvarajte bateriju.** Postoji opasnost od kratkog spoja. U slučaju otvaranja baterije gubi se svako jamstveno pravo.
- ▶ **Bateriju zaštitite od vrućine (npr. također od stalnog sunčevog svjetla), vatre i uranjanja u vodu. Nemojte čuvati bateriju u blizini vrućih ili zapaljivih predmeta.** Postoji opasnost od eksplozije.
- ▶ **Baterije koje se ne koriste treba držati dalje od uredskih spajalica, kovanica, ključeva, čavala, vijaka i ostalih sitnih metalnih predmeta koji mogu uzrokovati premoštenje kontakata.** Kratki spoj između kontakata baterije može dovesti do opekline ili požara. U slučaju oštećenja nastalih kratkim spojem gubi se svako jamstveno pravo od strane tvrtke Bosch.
- ▶ **Izbjegavajte mehanička opterećenja ili veliki utjecaj topline.** Mogli bi oštetiti baterijske ćelije i prouzročiti istjecanje zapaljivih sastojaka.
- ▶ **Punjač i bateriju ne stavljajte blizu zapaljivih materijala. Baterije puniti samo u suhom stanju i na mjestu na kojem ne postoji opasnost od požara.** Postoji opasnost od požara zbog zagrijavanja baterije prilikom punjenja.
- ▶ **eBike baterija ne smije se puniti bez nadzora.**
- ▶ **Kod pogrešne primjene iz baterije može isteći tekućina. Izbjegavajte kontakt s ovom tekućinom. Kod kontakta ugroženo mjesto treba isprati vodom. Ako bi ova tekućina dospjela u oči, zatražite pomoć liječnika.** Istekla tekućina iz baterije može dovesti do nadražaja kože ili opekline.
- ▶ **Baterije se ne smiju izlagati mehaničkim udarcima.** Postoji opasnost da se baterija ošteti.
- ▶ **U slučaju oštećenja ili nestručne upotrebe baterije mogu početi izlaziti pare. Dovedite svježi zrak i u**

slučaju potrebe zatražite liječničku pomoć. Pare mogu nadražiti dišne puteve.

- ▶ **Bateriju puniti samo u originalnim Bosch punjačima.** U slučaju korištenja punjača drugih proizvođača nije isključena opasnost od požara.
- ▶ **Bateriju koristite samo u kombinaciji s originalnim Bosch eBike pogonskim sustavom za e-bicikl.** Samo na ovaj način je baterija zaštićena od opasnog preopterećenja.
- ▶ **Koristite samo originalne Bosch baterije koje je odobrio proizvođač za vaš e-bicikl.** Korištenje drugih baterija može dovesti do ozljeda i požara. U slučaju korištenja drugih baterija tvrtka Bosch ne preuzima odgovornost niti jamči za te baterije.
- ▶ **Bateriju u nosaču prtljage ne upotrebljavajte kao ručku.** Ako e-bicikl podignete držeći bateriju, možete oštetiti bateriju.
- ▶ **Držite djecu podalje od baterije.**
- ▶ **Pročitajte i pridržavajte se sigurnosnih napomena i uputa u svim uputama za uporabu eBike sustava te u uputama za uporabu vašeg e-bicikla.**

Važna nam je sigurnost naših kupaca i proizvođa. Naše eBike baterije su litij-ionske baterije razvijene i proizvedene prema stanju tehnike. Pridržavamo se relevantnih sigurnosnih normi ili ih čak nadilazimo. Ove litij-ionske baterije imaju u napunjenom stanju visoki udio energije. Litij-ionske baterije mogu se zapaliti u slučaju kvara (eventualno nije vidljiv izvana) u vrlo rijetkim slučajevima i u nepovoljnim okolnostima.

Napomena za zaštitu podataka

Pri priključivanju e-bicikla na Bosch DiagnosticTool prenose se podaci u svrhu poboljšanja proizvoda o uporabi Bosch eBike baterija (među ostalim temperatura, napon ćelije itd.) na Bosch eBike sustav (Robert Bosch GmbH). Više informacija dobit ćete na Bosch eBike internetskoj stranici www.bosch-ebike.com.

Opis proizvoda i radova

Namjenska uporaba

Bosch eBike baterije su namijenjene isključivo za napajanje vaše eBike pogonske jedinice i ne smiju se koristiti u druge svrhe.

Prikazani dijelovi uređaja

Numeriranje prikazanih komponenti odnosi se na prikaze na stranicama sa slikama koje se nalaze na početku ove upute. Svi prikazi dijelova bicikla osim baterije i njezinih nosača su shematski i mogu odstupati kod vašeg e-bicikla.

Osim ovdje prikazanih funkcija može se dogoditi da se u svakom trenutku uvode izmjene softvera za uklanjanje pogrešaka i za promjene funkcija.

- (1) Nosač baterije u nosaču prtljage
- (2) Baterija u nosaču prtljage

- | | |
|---|--|
| <ul style="list-style-type: none"> (3) Pokazivač radnog stanja i stanja napunjenosti (4) Tipka za uključivanje/isključivanje (5) Ključ za bravu baterije (6) Brava baterije (7) Gornji nosač standardne baterije (8) Standardna baterija (9) Donji nosač standardne baterije | <ul style="list-style-type: none"> (10) Pokrovnica kapa (isporuka samo kod e-bicikala sa 2 baterije) (11) Punjač (12) Utičnica za utikač za punjenje (13) Poklopac utičnice za punjenje (14) Oslonac PowerTube baterije (15) PowerTube baterija (16) Sigurnosna kuka PowerTube baterije |
|---|--|

Tehnički podaci

Litij-ionska baterija		PowerPack 300	PowerPack 400	PowerPack 500
Kód proizvoda		BBS245 ^{A)} B) BBR245 ^{B)} C)	BBS265 ^{A)} BBR265 ^{C)}	BBS275 ^{A)} BBR275 ^{C)}
Nazivni napon	V=	36	36	36
Nazivni kapacitet	Ah	8,2	11	13,4
Energija	Wh	300	400	500
Radna temperatura	°C	-5 ... +40	-5 ... +40	-5 ... +40
Temperatura skladištenja	°C	+10 ... +40	+10 ... +40	+10 ... +40
Dopušteno područje temperature punjenja	°C	0 ... +40	0 ... +40	0 ... +40
Težina cca.	kg	2,5 ^{A)} /2,6 ^{C)}	2,5 ^{A)} /2,6 ^{C)}	2,6 ^{A)} /2,7 ^{C)}
Vrsta zaštite		IP 54 (zaštićeno od prašine i prskanja vode)	IP 54 (zaštićeno od prašine i prskanja vode)	IP 54 (zaštićeno od prašine i prskanja vode)

A) Standardna baterija

B) Ne može se upotrebljavati u kombinaciji s drugim baterijama u sustavima sa 2 baterije

C) Baterija u nosaču prtljage

Litij-ionska baterija		PowerTube 400	PowerTube 500	PowerTube 625
Kód proizvoda		BBP282 vodoravna ^{A)} BBP283 okomita ^{A)}	BBP280 vodoravna BBP281 okomita	BBP290 vodoravna BBP291 okomita
Nazivni napon	V=	36	36	36
Nazivni kapacitet	Ah	11	13,4	16,7
Energija	Wh	400	500	625
Radna temperatura	°C	-5 ... +40	-5 ... +40	-5 ... +40
Temperatura skladištenja	°C	+10 ... +40	+10 ... +40	+10 ... +40
Dopušteno područje temperature punjenja	°C	0 ... +40	0 ... +40	0 ... +40
Težina cca.	kg	2,9	2,9	3,5
Vrsta zaštite		IP 54 (zaštićeno od prašine i prskanja vode)	IP 54 (zaštićeno od prašine i prskanja vode)	IP 54 (zaštićeno od prašine i prskanja vode)

A) Ne može se upotrebljavati u kombinaciji s drugim baterijama u sustavima sa 2 baterije

Montaža

- **Bateriju odložite samo na čiste površine.** Posebice izbjegavajte da se prljavština nakupi na utičnici za punjenje i na kontaktima, npr. pijesak ili zemlja.

Provjera baterije prije prvog korištenja

Bateriju provjerite prije nego je prvi put napunite ili koristite s e-biciklom.

Za uključivanje baterije pritisnite tipku za uključivanje/isključivanje **(4)**. Ako ne svijetli niti jedna LED lampica

pokazivača stanja napunjenosti **(3)**, onda je baterija možda oštećena.

Ako svijetli najmanje jedna, ali ne sve LED lampice pokazivača stanja napunjenosti **(3)**, onda bateriju napunite do kraja prije prvog korištenja.

► **Ne punite i ne koristite oštećenu bateriju.** Obratite se ovlaštenom trgovcu bicikala.

Punjenje baterije

► **Bosch eBike baterija smije se puniti samo originalnim Bosch eBike punjačem.**

Napomena: Baterija se isporučuje djelomično napunjena.

Kako bi se postigla puna snaga baterije, prije prvog korištenja bateriju do kraja napunite u punjaču.

Pročitajte i pridržavajte se uputa za uporabu punjača za punjenje baterije.

Baterija se može puniti u svakom stanju napunjenosti. Prekid u procesu punjenja neće oštetiti bateriju.

Baterija je opremljena nadzorom temperature koji dopušta punjenje u temperaturnom području između **0 °C i 40 °C**.



Ako se baterija nalazi izvan područja temperature punjenja, onda trepere tri LED lampice pokazivača stanja napunjenosti baterije **(3)**. Bateriju izvadite iz punjača i ostavite je da se prvo temperira.

Bateriju ponovno umetnite u punjač tek nakon što je postigao dopuštenu temperaturu punjenja.

Pokazivač stanja napunjenosti

Pet zelenih LED lampica pokazivača stanja napunjenosti **(3)** pokazuju stanje napunjenosti baterije kada je uključena.

Pritom svaka LED lampica odgovara oko 20 % kapaciteta. Kada je baterija potpuno napunjena, onda svijetli svih pet LED lampica.

Stanje napunjenosti uključene baterije se također prikazuje na zaslonu putnog računala. Pročitajte i pridržavajte se uputa za uporabu pogonske jedinice i putnog računala.

Ako je kapacitet baterije ispod 5 %, gase se sve LED lampice pokazivača stanja napunjenosti **(3)** baterije, ali postoji još jedan prikaz funkcije na putnom računalu.

Nakon punjenja bateriju izvadite iz punjača, a punjač odvojite od električne mreže.

Uporaba dvije baterije za jedan e-bicikl (opcionally)

Proizvođač može opremiti jedan e-bicikl čak s dvije baterije. U tom slučaju nije dostupna jedna od utičnica za punjenje ili je proizvođač bicikala stavio na nju poklopac. Baterije puniti samo preko dostupne utičnice za punjenje.

► **Nikada ne otvarajte utičnice za punjenje zatvorene od strane proizvođača.** Punjenje preko prethodno zatvorene utičnice za punjenje može prouzročiti nepopravljiva oštećenja.

Ako e-bicikl, koji je predviđen za dvije baterije, želite koristiti samo s jednom baterijom, onda prekrijte kontakte slobodnog utičnog mjesta s isporučenom pokrovnom kapom **(10)** jer u protivnom postoji opasnost od kratkog spoja zbog otvorenih kontakata (vidjeti slike A i B).

Postupak punjenja s dvije umetnute baterije

Ako su na jednom e-biciklu postavljene dvije baterije, onda se obje baterije mogu puniti preko nezatvorenog priključka. Najprije se obje baterije uzastopno pune do oko 80-90 %, nakon toga se paralelno pune do kraja (LED lampice na objema baterijama trepere).

Za vrijeme rada obje baterije se naizmjenice prazne.

Ako izvadite baterije iz nosača, onda možete svaku bateriju zasebno puniti.

Postupak punjenja s jednom umetnutom baterijom

Ako je umetnuta samo jedna baterija, onda možete puniti samo bateriju na biciklu koja ima dostupnu utičnicu za punjenje. Bateriju sa zatvorenom utičnicom za punjenje možete puniti samo ako izvadite bateriju iz nosača.

Stavljanje i vađenje baterije

► **Uvijek isključite bateriju i eBike sustav kada bateriju stavljate u nosač ili je vadite iz nosača.**

Stavljanje i vađenje standardne baterije (vidjeti sliku A)

Kako biste mogli staviti bateriju, najprije stavite ključ **(5)** u bravu **(6)** jer mora biti otključana.

Za **stavljanje standardne baterije (8)** postavite je s kontaktima na donji nosač **(9)** na e-biciklu (baterija može biti nagnuta do 7° prema okviru). Nakrenite je do graničnika u gornji nosač **(7)** sve dok se čujno ne uglati.

Provjerite u svim smjerovima je li čvrsto dosjeda. Bateriju zatvorite tako da uvijek zaključate bravu **(6)** jer se u suprotnom brava može otvoriti, a baterija ispasti iz nosača. Nakon zatvaranja baterije uvijek izvucite ključ **(5)** iz brave **(6)**. Time ćete spriječiti da ključ ispadne odnosno da bateriju izvadi neovlaštena treća osoba kada je e-bicikl zaustavljen.

Za **vađenje standardne baterije (8)** najprije isključite bateriju i zaključajte bravu ključem **(5)**. Bateriju nakrenite iz gornjeg nosača **(7)** i izvucite je iz donjeg nosača **(9)**.

Stavljanje i vađenje baterije u nosaču prtljage (vidjeti sliku B)

Kako biste mogli staviti bateriju, najprije stavite ključ **(5)** u bravu **(6)** jer mora biti otključana.

Za **stavljanje baterije u nosaču prtljage (2)** pomaknite je s kontaktima prema naprijed sve dok se čujno ne uglati u nosač **(1)** u nosaču prtljage.

Provjerite u svim smjerovima je li čvrsto dosjeda. Bateriju zatvorite tako da uvijek zaključate bravu **(6)** jer se u suprotnom brava može otvoriti, a baterija ispasti iz nosača. Nakon zatvaranja baterije uvijek izvucite ključ **(5)** iz brave **(6)**. Time ćete spriječiti da ključ ispadne odnosno da bateriju izvadi neovlaštena treća osoba kada je e-bicikl zaustavljen.

Za **vađenje baterije u nosaču prtljage (2)** najprije isključite bateriju i zaključajte bravu ključem **(5)**. Bateriju izvucite iz nosača **(1)**.

Vađenje PowerTube baterije (vidjeti sliku C)

- ❶ Za vađenje PowerTube baterije **(15)** otključajte bravu **(6)** ključem **(5)**. Baterija se deblokira i pada na oslonac **(14)**.
- ❷ Odozgo pritisnite oslonac, baterija se deblokira od kraja i pada vam u ruku. Bateriju izvucite iz okvira.

Napomena: S obzirom na **različita** konstrukcijska rješenja može se dogoditi da na neki drugi način treba staviti i izvaditi bateriju. U tu svrhu pročitajte upute za uporabu proizvođača e-bicikala.

Stavljanje PowerTube baterije (vidjeti sliku D)

Kako biste mogli staviti bateriju, najprije stavite ključ **(5)** u bravu **(6)** jer mora biti otključana.

- ❶ Za stavljanje PowerTube baterije **(15)** stavite je s kontaktima u donji nosač okvira.
- ❷ Bateriju preklopite prema gore tako da je drži oslonac **(14)**.
- ❸ Ključem držite bravu otvorenu i pritisnite bateriju prema gore sve dok se čujno ne uglati. Provjerite u svim smjerovima je li čvrsto dosjeda.
- ❹ Bateriju zatvorite tako da uvijek zaključate bravu **(6)** jer se u suprotnom brava može otvoriti, a baterija ispasti iz nosača.

Nakon zatvaranja baterije uvijek izvucite ključ **(5)** iz brave **(6)**. Time ćete spriječiti da ključ ispadne odnosno da bateriju izvadi neovlaštena treća osoba kada je e-bicikl zaustavljen.

Rad

Puštanje u rad

- ▶ **Koristite samo originalne Bosch baterije koje je odobrio proizvođač za vaš e-bicikl.** Korištenje drugih baterija može dovesti do ozljeda i požara. U slučaju korištenja drugih baterija tvrtka Bosch ne preuzima odgovornost niti jamči za te baterije.

Uključivanje/isključivanje

Uključivanje baterije je jedan od načina uključivanja eBike sustava. Pročitajte i pridržavajte se uputa za uporabu pogonske jedinice i putnog računala.

Prije uključivanja baterije odn. eBike sustava provjerite je li brava **(6)** zaključana.

Za **uključivanje** baterije pritisnite tipku za uključivanje/isključivanje **(4)**. Ne upotrebljavajte oštre ili šiljaste predmete kako biste pritisnuli tipku. LED lampice pokazivača **(3)** svijetle i istodobno pokazuju stanje napunjenosti.

Napomena: Ako je kapacitet baterije ispod 5 %, na bateriji ne svijetli niti jedna LED lampica pokazivača stanja napunjenosti **(3)**. Moguće je vidjeti samo na putnom računalu je li uključen eBike sustav.

Za **isključivanje** baterije ponovno pritisnite tipku za uključivanje/isključivanje **(4)**. LED lampice pokazivača **(3)** se gase. Time se također isključuje eBike sustav.

Ako u roku od oko 10 minuta ne zatražite prikaz snage eBike pogona (primjerice jer je e-bicikl zaustavljen) ili ako ne pritisnete tipku na putnom računalu ili upravljačkoj jedinici e-bicikla, eBike sustav, a time i baterija isključuje se automatski zbog uštede energije.

Baterija je zaštićena pomoću "Electronic Cell Protection (ECP)" (elektroničke zaštite ćelija) od dubinskog pražnjenja, prekomjernog punjenja, pregrijavanja i kratkog spoja. U slučaju opasnosti baterija će se automatski isključiti zahvaljujući zaštitnom sklopu.



Ako je otkriven kvar baterije, onda trepere dvije LED lampice pokazivača stanja napunjenosti **(3)**. U ovom slučaju se obratite ovlaštenom trgovcu bicikala.

Napomene za optimalno rukovanje baterijom

Životni vijek baterije može se produljiti ako je dobro održavate i prije svega skladištite na odgovarajućim temperaturama.

Kapacitet baterije opada sa starošću čak i kada je dobro održavate.

Bitno skraćeno vrijeme rada nakon punjenja ukazuje na to da je baterija istrošena. Trebate zamijeniti bateriju.

Punjenje baterije prije i tijekom skladištenja

U slučaju dužeg razdoblja nekorištenja (>3 mjeseca) skladištite bateriju na oko 30 % do 60 % stanja napunjenosti (svijetle 2 do 3 LED lampice pokazivača stanja napunjenosti **(3)**).

Stanje napunjenosti provjerite nakon 6 mjeseci. Ako svijetli samo još jedna LED lampica pokazivača stanja napunjenosti **(3)**, onda ponovno napunite bateriju na oko 30 % do 60 %.

Napomena: Ako duže vrijeme skladištite praznu bateriju, postoji mogućnost da se ona ošteti unatoč neznatnom samopražnjenju i da jako opadne kapacitet memorije.

Ne preporučuje se držati bateriju stalno u punjaču.

Uvjeti skladištenja

Bateriju po mogućnosti čuvajte na suhom, dobro prozračenom mjestu. Zaštite je od vlage i vode. U slučaju nepovoljnih vremenskih prilika preporučuje se primjerice izvaditi bateriju iz e-bicikla i čuvati je u zatvorenoj prostoriji do sljedećeg korištenja.

Skladištite eBike baterije na sljedećim mjestima:

- u prostorijama s detektorima dima
- ne u blizini zapaljivih ili lako zapaljivih predmeta
- ne u blizini izvora topline

Baterije skladištite pri temperaturama između **10 °C i 20 °C**.

U pravilu treba izbjegavati temperature ispod **-10 °C** ili iznad **60 °C**.

Pazite da se ne prekorači maksimalna temperatura skladištenja. Primjerice jeti bateriju ne ostavljajte u automobilu i skladištite je dalje od izravnog sunčevog svjetla.

Preporučuje se da bateriju ne ostavljate na biciklu.

Ponašanje u slučaju pogreške

Bosch eBike baterija ne smije se otvoriti, čak niti u svrhu popravka. Postoji opasnost da se Bosch eBike baterija zapaliti npr. zbog kratkog spoja. Ta opasnost postoji i u slučaju daljnje uporabe **jednom** otvorene Bosch eBike baterije čak i kasnije.

Stoga u slučaju pogreške nemojte popravljati Bosch eBike bateriju, nego trgovcu prepustite zamjenu originalnom Bosch eBike baterijom.

Održavanje i servisiranje

Održavanje i čišćenje

- **Bateriju ne smijete uroniti u vodu ili čistiti mlazom vode.**

Bateriju držite čistom. Oprezno je očistite vlažnom, mekom krpom.

Povremeno očistite polove utikača i lagano ih podmažite.

Ako baterija više nije u ispravnom stanju, obratite se ovlaštenom trgovcu bicikala.

Servisna služba i savjeti o uporabi

Za sva pitanja glede baterija obratite se ovlaštenom trgovcu bicikala.

- **Zabilježite proizvođača i broj ključa (5).** U slučaju gubitka ključa obratite se ovlaštenom trgovcu bicikala. Pritom navedite proizvođača i broj ključa.

Kontakt podatke ovlaštenih trgovaca bicikala naći ćete na internetskoj stranici www.bosch-ebike.com.

Transport

- **Ako e-bicikl stavljate izvan automobila, npr. na nosač bicikla na prtljažniku automobila, skinite putno računalo i izvadite eBike bateriju kako biste izbjegli oštećenja.**

Baterije podliježu zakonu o transportu opasnih tvari. Privatni korisnici mogu bez ikakvih preduvjeta transportirati neoštećene baterije cestovnim transportom.

Ako transport obavlja poslovni korisnik ili treća osoba (npr. transport zrakoplovom ili špedicijom) treba se pridržavati posebnih zahtjeva obzirom na ambalažu i označavanje (npr. propisa ADR-a). Kod pripreme ovakvih pošiljki prethodno se treba savjetovati sa stručnjakom za transport opasnih tvari.

Baterije šaljite nekim transportnim sredstvom samo ako je kućište neoštećeno i ako je baterija u ispravnom stanju. Za transport upotrebljavajte originalnu Bosch ambalažu.

Obljepite otvorene kontakte i zapakirajte bateriju tako da se ne može pomicati u ambalaži. Službi dostave paketa naglasite da se radi o pošiljci koja sadrži opasne tvari.

Molimo pridržavajte se i eventualnih dodatnih nacionalnih propisa.

Za sva pitanja glede transporta baterije obratite se ovlaštenom trgovcu bicikala. Kod trgovca možete naručiti i odgovarajuću ambalažu za transport.

Zbrinjavanje



Baterije, pribor i ambalažu treba dovesti na ekološki prihvatljivo recikliranje.

Baterije ne bacajte u kućni otpad!

Prije zbrinjavanja baterija oblijepite kontaktne površine polova baterije ljepljivom trakom.

Jako oštećene eBike baterije ne dirajte golim rukama jer elektrolit može istjecati i može dovesti do nadražaja kože. Neispravnu bateriju čuvajte na sigurnom mjestu na otvorenom. Po potrebi oblijepite polove i obavijestite svog trgovca. On će vam pomoći pri pravilnom zbrinjavanju.



Sukladno europskoj Direktivi 2012/19/EU električni uređaji koji više nisu uporabivi i sukladno europskoj Direktivi 2006/66/EZ neispravne ili istrošene akubaterije/baterije moraju se odvojeno sakupljati i dovesti na ekološki prihvatljivo recikliranje.

Molimo predajte ovlaštenom trgovcu bicikala neuporabive baterije.



Litij-ionske:

Pridržavajte se uputa u poglavlju (vidi „Transport“, Stranica Hrvatski – 5).

Zadržavamo pravo promjena.

Ohutusnõuded



Lugege läbi kõik ohutusnõuded ja juhised. Ohutusnõuete ja juhiste eiramine võib kaasa tuua elektrilöögi, tulekahju ja/või raskeid vigastusi.

Liitumioonakude koostisosad on teatud tingimustel tuleohtlikud. Viige end kurssi selles kasutusjuhendis kirjeldatud käitumisreeglitega.

Hoidke kõik ohutusnõuded ja juhised edasiseks kasutamiseks hoolikalt alles.

Käesolevas kasutusjuhendis kasutatud mõiste **aku** käib kõikide Boschi eBike-akude kohta.

- ▶ **Eemaldage eBike'ilt aku, enne kui alustate eBike'i juures tööde tegemist (nt ülevaastust, remonti, montaaži, töid keti juures vms), transpordite seda auto või lennukiga või jätate pikemaks ajaks seisma.** eBike-süsteemi juhusliku aktiveerimise korral on vigastuste tekkimise oht.
- ▶ **Ärge avage akut.** Lühise oht. Lahtivõetud aku korral kaotate õiguse esitada garantiinõudeid.
- ▶ **Kaitske akut kuumuse (nt ka pideva päikesekiirguse), tule ja vettesattumise eest. Ärge hoidke ega kasutage akut kuumade ega tuleohtlike esemete läheduses.** Plahvatusoht.
- ▶ **Kasutusvälisel ajal hoidke akud eemal kirjaklambritest, müntidest, võtmetest, naeltest, kruvidest ja teistest väikestest metallesemetest, mis võivad klemmid omavahel lühistada.** Lühis aku klemmide vahel võib põhjustada põletusi või tulekahju. Sellisel põhjusel tekkinud lühise tagajärjel saadud kahju Bosch garantii korras ei hüvita.
- ▶ **Vältige mehaanilist koormust ja suurt kuumust.** Need võivad akuelemente kahjustada ja tuua kaasa tuleohtlike ainete lekkimise akust.
- ▶ **Ärge asetage laadimiseadet ja akut kergsüttivate materjalide lähedusse. Laadige akut ainult siis, kui see on kuiv ja asub tulekindlas kohas.** Laadimiseadet läheduses kasutamisel kuumaks, mis võib põhjustada tulekahju.
- ▶ **eBike-akut ei tohi jätta laadimise ajaks järelevalveta.**
- ▶ **Väärkasutuse korral võib akuedelik välja voolata. Vältige sellega kokkupuudet. Kokkupuute korral loputage veega. Kui vedelik satub silma, pöörduge lisaks ka arsti poole.** Väljavoolav akuedelik võib põhjustada nahaärritusi või põletusi.
- ▶ **Aku ei talu mehaanilisi lööke.** Aku võib seeläbi kahjustada saada.
- ▶ **Aku kahjustamise ja ebaõige käsitlemise korral võib akut eralduda aure. Ohutage ruumi, halva enesetunde korral pöörduge arsti poole.** Aurud võivad ärritada hingamisteid.
- ▶ **Laadige akut üksnes Boschi originaallaadimiseseadmetega.** Muu laadimiseseadme kasutamise korral ei ole välistatud põlengu oht.

- ▶ **Kasutage akut üksnes koos eBike'idega, millel on Boschi originaalne eBike-ajamisüsteem.** Ainult nii on aku kaitsstud ohtliku ülekoormuse eest.
- ▶ **Kasutage ainult Boschi originaalakusid, mis on tootja poolt teie eBike'il kasutamiseks lubatud.** Muude akude kasutamine võib põhjustada vigastusi ja tulekahju. Muude akude kasutamise korral puudub täielikult Boschi-poolne vastutus ja garantii.
- ▶ **Ärge kasutage pakiraamiakut käepidemena.** Kui tõstate eBike'i üles, hoides seda akust, võite akut kahjustada.
- ▶ **Hoidke akut lastele kättesaamatus kohas.**
- ▶ **Lugege läbi eBike-süsteemi kõikides kasutusjuhendites ning eBike'i kasutusjuhendis toodud ohutusnõuded ja juhised ning järgige neid.**

Meie toodete ja klientide turvalisus on meie jaoks oluline. Meie eBike'i akud on liitumioonakud, mis on arendatud ja toodetud parima saadaoleva tehnoloogia järgi. Me järgime asjaomaseid ohutusnorme ja isegi ületame neid. Laetud olekus on neil liitumioonakudel suur energiasisaldus. Defekti korral (ei pruugi olla väliselt tuvastatav) võivad liitumioonakud väga harvadel juhtudel ja ebasoodsate tingimuste kokkulangemisel süttida.

Andmekaitse

eBike'i ja Bosch DiagnosticTool'i tööriista ühendamisel edastatakse toote parendamise eesmärgil Boschi eBike'i akude kasutamise andmed (sh temperatuur, elementide pinged jne) Bosch eBike Systemsile (Robert Bosch GmbH). Täpsemat teavet leiabte Boschi eBike'i veebilehelt aadressil www.bosch-ebike.com.

Toote kirjeldus ja kasutusjuhend

Nõuetekohane kasutamine

Boschi eBike'i akud on mõeldud üksnes eBike'i ajami laadimiseks ning neid ei tohi kasutada muul otstarbel.

Seadme osad

Seadme osade numeratsiooni aluseks on kasutusjuhendi alguses sisalduvatel joonistel lehekülgedel toodud numbrid. Kõik jalgrattaosade joonised peale akude ja nende hoidikute on skemaatilised ja võivad Teie eBike'ist erineda. Lisaks kirjeldatud funktsioonidele võidakse mis tahes ajal lisada tarkvaramuudatusi vigade kõrvaldamiseks ja funktsioonide laiendamiseks.

- (1) Pakiraamiaku hoidik
- (2) Pakiraamiaku
- (3) Töötamise ja laetuse taseme indikaatorituli
- (4) lüliti (sisse/välja)
- (5) Aku luku võti
- (6) Aku lukk
- (7) Standardaku ülemine hoidik
- (8) Standardaku

- (9) Standardaku alumine hoidik
 (10) Kaitsekate (tarne vaid 2 akuga eBike'ide puhul)
 (11) laadimisseade
 (12) Pesa laadimis pistiku jaoks
 (13) Laadimis pesa kate
 (14) PowerTube-aku kinnituskaitse
 (15) PowerTube-aku
 (16) PowerTube-aku kinnituskonks

Tehnilised andmed

Liitumioonaku		PowerPack 300	PowerPack 400	PowerPack 500
Tootekood		BBS245 ^{A)} B) BBR245 ^{B)} C)	BBS265 ^{A)} BBR265 ^{C)}	BBS275 ^{A)} BBR275 ^{C)}
Nimipinge	V=	36	36	36
Nominaalne mahtuvus	Ah	8,2	11	13,4
Energiasisaldus	Wh	300	400	500
Töötemperatuur	°C	-5 ... +40	-5 ... +40	-5 ... +40
Hoiutemperatuur	°C	+10 ... +40	+10 ... +40	+10 ... +40
lubatud laadimistemperatuuripiirkond	°C	0 ... +40	0 ... +40	0 ... +40
Kaal, u	kg	2,5 ^{A)} /2,6 ^{C)}	2,5 ^{A)} /2,6 ^{C)}	2,6 ^{A)} /2,7 ^{C)}
Kaitseaste		IP 54 (tolmu- ja pritsmekaitse)	IP 54 (tolmu- ja pritsmekaitse)	IP 54 (tolmu- ja pritsmekaitse)

A) Standardaku

B) Kahe akuga süsteemides ei ole see teiste akudega kombineeritav

C) Pakiraamiaku

Liitumioonaku		PowerTube 400	PowerTube 500	PowerTube 625
Tootekood		BBP282 horisontaalne ^{A)} BBP283 vertikaalne ^{A)}	BBP280 horisontaalne BBP281 vertikaalne	BBP290 horisontaalne BBP291 vertikaalne
Nimipinge	V=	36	36	36
Nominaalne mahtuvus	Ah	11	13,4	16,7
Energiasisaldus	Wh	400	500	625
Töötemperatuur	°C	-5 ... +40	-5 ... +40	-5 ... +40
Hoiutemperatuur	°C	+10 ... +40	+10 ... +40	+10 ... +40
lubatud laadimistemperatuuri vahemik	°C	0 ... +40	0 ... +40	0 ... +40
Kaal, u	kg	2,9	2,9	3,5
Kaitseklass		IP54 (tolmu- ja pritsmekaitse)	IP54 (tolmu- ja pritsmekaitse)	IP54 (tolmu- ja pritsmekaitse)

A) Kahe akuga süsteemides ei ole see teiste akudega kombineeritav

Paigaldus

- **Asetage aku ainult puhastele pindadele.** Eelkõige vältige laadimis pesa ja kontaktide määrdumist nt liiva või mullaga.

Kontrollige akut enne esmakordset kasutamist

Enne aku esmakordset laadimist või oma eBike'iga kasutamist kontrollige aku üle.

Selleks vajutage sisse-/väljalülitusnupule **(4)**, et akut sisse lülitada. Kui aku laetuse taseme indikaatoril **(3)** ei sütti mitte ükski LED-tuli, võib aku olla kahjustatud.

Kui aku laetuse taseme indikaatoril **(3)** süttib vähemalt üks, kuid mitte kõik LED-tuled, siis laadige aku enne esmakordset kasutamist täiesti täis.

- **Kahjustatud akut ärge laadige ega kasutage.** Pöörduge volitatud jalgrattamüüja poole.

Aku laadimine

- **Boschi eBike'i akut tohib laadida ainult Boschi eBike'i originaallaadimisseadmega.**

Märkus: Aku on tarnimisel osaliselt laetud. Selleks et ära kasutada aku maksimaalset mahtuvust, laadige aku enne esmakordset kasutamist laadimisseadmega täiesti täis.

Aku laadimiseks lugege läbi laadimisseadme kasutusjuhend ja järgige selles sisalduvaid juhiseid.

Akut on võimalik laadida iga laetuse taseme puhul. Laadimise katkestamine ei kahjusta akut.

Aku on varustatud temperatuurikontrolliga, mis lubab akut laadida vaid temperatuurivahemikus **0 °C** kuni **40 °C**.



Kui aku laadimistemperatuur on väljaspool nimetatud vahemikku, hakkavad kolm LED-tuld aku laetuse taseme indikaatoril **(3)** vilkuma. Lahutage aku laadimisest ja laske akul jõuda ettenähtud temperatuurini.

Ühendage aku laadimisestmega alles siis, kui see on ettenähtud laadimistemperatuuril.

Aku laetuse taseme indikaator

Aku laetuse taseme indikaatori **(3)** viis rohelist LED-tuld näitavad sisselülitatud aku puhul aku laetuse taset.

Seejuures vastab iga LED-tuli umbes 20 %-le mahtuvusest. Täiesti täis laetud aku puhul süttivad kõik viis LED-tuld.

Sisselülitatud aku laetuse taset kuvatakse lisaks ka pardaarvuti ekraanil. Seejuures järgige ajami ja pardaarvuti kasutusjuhendis toodud juhiseid.

Kui aku mahtvus on alla 5 %, kustuvad kõik LED-tuled aku laetuse taseme indikaatoril **(3)**, kuid pardaarvutil jääb näit alles.

Pärast laadimist lahutage aku laadimisest ja laadimisest vooluvõrgust.

Kahe aku kasutamine ühe eBike'i jaoks (lisavõimalus)

Tootja võib eBike'i varustada ka kahe akuga. Sellisel juhul ei ole üks laadimispesadest ligipääsetav või on jalgratta tootja selle sulgenud kaitsekattega. Laadige akusid vaid ligipääsetavast laadimispesast.

► Ärge kunagi avage tootja poolt suletud laadimispesi.

Laadimine laadimispesast, mis oli eelnevalt suletud, võib kaasa tuua pöördumatuid kahjustusi.

Kui soovite kasutada kahe aku jaoks ette nähtud eBike'i vaid ühe akuga, katke vaba pesa kontaktid tarnekomplekti kuuluva kattega **(10)**, kuna vastasel korral tekib lahtiste kontaktide tõttu lühise oht (vt jooniseid A ja B).

Laadimine kahe sissepandud aku puhul

Kui eBike'is on kaks akut, saab avatud liitmiku kaudu laadida mõlemat akut. Esmalt laetakse mõlemat akut üksteise järel ca 80–90% ulatuses, seejärel laetakse mõlemad akud paralleelselt täis (mõlema aku LED-tuled vilguvad).

Kasutamise ajal tühjenevad akud vaheldumisi.

Kui võtate akud hoidikust välja, saate kumbagi akut eraldi laadida.

Laadimisprotsess ühe sissepandud aku korral

Kui sisse on pandud vaid üks aku, saate jalgrattal laadida vaid seda akut, millel on ligipääsetav laadimispesa. Suletud laadimispesaga akut saate laadida vaid siis, kui võtate aku hoidikust välja.

Aku paigaldamine ja eemaldamine

► Lülitage aku ja eBike-süsteem alati välja, kui asetate aku hoidikusse või võtate hoidikust välja.

Aku paigaldamine ja eemaldamine (vt joonist A)

Selleks et akut saaks paigaldada, peab võti **(5)** olema lukus **(6)** ja lukk peab olema lahti keeratud.

Standardaku (8) paigaldamiseks asetage aku, klemmid eespool, eBike'i alumisele hoidikule **(9)** (aku kalle raami suunas võib olla kuni 7°). Kallutage aku kuni piirikuni ülemisse hoidikusse **(7)**, kuni see kuuldavalt kohale fikseerub.

Kontrollige, et aku oleks igas suunas korralikult kinni. Keerake aku alati lukust **(6)** võtmega kinni, kuna vastasel korral võib lukk avaneda ja aku hoidikust välja kukkuda.

Tõmmake võti **(5)** pärast kinnikeeramist alati lukust **(6)** välja. Nii hoiate ära võtme väljakukkumise ja võimaluse, et kõrvalised isikud aku eBike'ist ära võtavad.

Standardaku (8) väljavõtmiseks lülitage aku välja ja keerake lukk võtmega **(5)** lahti. Pöörake aku ülemisest hoidikust **(7)** lahti ja tõmmake alumisest hoidikust välja **(9)**.

Pakiraamiaku paigaldamine ja eemaldamine (vt joonist B)

Selleks et akut saaks paigaldada, peab võti **(5)** olema lukus **(6)** ja lukk peab olema lahti keeratud.

Pakiraamiaku (2) paigaldamiseks lükake aku, klemmid eespool, pakiraamil olevasse hoidikusse nii, **(1)** et see kuuldavalt fikseeruks.

Kontrollige, et aku oleks igas suunas korralikult kinni. Keerake aku alati lukust **(6)** võtmega kinni, kuna vastasel korral võib lukk avaneda ja aku hoidikust välja kukkuda. Tõmmake võti **(5)** pärast kinnikeeramist alati lukust **(6)** välja. Nii hoiate ära võtme väljakukkumise ja võimaluse, et kõrvalised isikud aku eBike'ist ära võtavad.

Pakiraamiaku (2) eemaldamiseks lülitage aku välja ja keerake lukk võtmega **(5)** lahti. Tõmmake aku hoidikust **(1)** välja.

PowerTube-aku eemaldamine (vt joonist C)

- ❶ Powertube-aku eemaldamiseks **(15)** keerake lukk **(6)** võtmega **(5)** lahti. Aku vabastatakse ja see kukub kinnituskaitmesse **(14)**.
- ❷ Vajutage kinnituskaitse ülaosale, aku vabastatakse täielikult ja see kukub teile kätte. Tõmmake aku raamist välja.

Märkus: Konstruktsiooni **erinevuste tõttu** võib juhtuda, et aku paigaldamine ja eemaldamine toimub teistmoodi. Lugege selle kohta eBike'i tootja kasutusjuhendit.

PowerTube-aku paigaldamine (vt jn D)

Aku paigaldamiseks tuleb võti **(5)** lukku **(6)** asetada ja lukk sulgeda.

- ❶ PowerTube-aku **(15)** paigaldamiseks asetage see kontaktidega raami alumisse hoidikusse.
- ❷ Pöörake aku üles, nii et ta hoidefiksaatoris **(14)** kinnituks.

- ③ Hoidke lukk võtmega avatuna ja suruge akut üles, kuni ta kuuldavalt fikseerub. Kontrollige, et aku oleks igas suunas korralikult kinni.
- ④ Keerake aku lukk (6) alati võtmega kinni, kuna vastasel korral võib lukk avaneda ja aku hoidikust välja kukkuda.

Tõmmake võti (5) luku sulgemise järel alati lukust (6) välja. Nii hoiate ära võtme väljakukkumise ja võimaluse, et kõrvalised isikud aku eBike'ist ära võtavad.

Kasutus

Seadme kasutuselevõtt

- **Kasutage ainult Boschi originaalakusid, mis on tootja poolt teie eBike'il kasutamiseks lubatud.** Muude akude kasutamine võib põhjustada vigastusi ja tulekahju. Muude akude kasutamise korral puudub täielikult Boschi-poolne vastutus ja garantii.

Sisse-/väljalülitamine

Aku sisselülitamine on üks võimalus eBike-süsteemi sisselülitamiseks. Seejuures järgige ajami ja pardaarvuti kasutusjuhendis toodud juhiseid.

Enne aku või eBike-süsteemi sisselülitamist kontrollige, kas lukk (6) on kinni keeratud.

Aku **sisselülitamiseks** vajutage sisse-/väljalülitusnuppu (4).

Ärge kasutage nupu vajutamiseks terava serva või otsaga esemeid. Näidiku (3) LEDid süttivad ja näitavad ühtlasi laetusseisundit.

Suunis: kui aku mahtuvus on alla 5 %, ei sütti akul ühtegi laetusseisundi LEDi (3). Ainult pardaarvutilt on näha, kas eBike-süsteem on sisse lülitatud.

Aku **väljalülitamiseks** vajutage uuesti sisse-/väljalülitusnuppu (4). LEDid näidikul (3) kustuvad. Sellega lülitatakse välja ka eBike-süsteem.

Kui umbes 10 min jooksul ei kasutata eBike'i ajami võimsust (nt kuna eBike seisab) ja ei vajutata pardaarvuti või eBike'i juhtpulti ühtegi nuppu, lülituvad eBike'i-süsteem ja koos sellega ka aku energia säästmise eesmärgil automaatselt välja.

Electronic Cell Protection (ECP) kaitseb akut süvatühjenemise, ülelaadimise, ülekuumenemise ja lühise eest. Ohu korral lülitab kaitselülitit aku automaatselt välja.



Aku defekti tuvastamisel vilguvad laetusseisundi näidikul (3) kaks LEDi. Sellisel juhul pöörduge volitatud jalgrattamüüja poole.

Juhised aku käsitsemiseks

Aku kasutamisega saab pikendada, kui akut korralikult hooldada ja eelkõige õigel temperatuuril hoida.

Pikka aega kasutusel olnud aku mahtuvus väheneb ka korraliku hoolduse korral.

Märkimisväärselt lühem tööaeg pärast laadimist näitab, et aku kasutusressurss on ammendumas. Võite aku välja vahetada.

Aku laadimine enne hoiulepanekut ja hoiulepaneku ajal

Enne kui panete aku pikemaks ajaks hoiule (>3 kuud), laadige aku umbes 30 % kuni 60 % ulatuses täis (2 kuni 3 LED-tuld laetuse taseme indikaatoril (3) põlevad).

Kontrollige laetuse taset 6 kuu pärast. Kui laetuse taseme indikaatoril (3) süttib vaid üks LED-tuli, siis laadige aku uuesti 30 % kuni 60 % ulatuses täis.

Juhis: Kui akut hoitakse pikemat aega tühjana, võib aku hoolimata vähesest isetühjenemisest kahjustada saada ja aku mahtuvus võib olulisel määral väheneda.

Akut ei ole soovitatav jätta pikemaks ajaks laadimisseadmesse.

Hoiutingimused

Hoidke akut võimalikult kuivas ja hea ventilatsiooniga kohas. Kaitske akut niiskuse ja vee eest. Ebasoodsate ilmastikuolude korral on soovitatav aku eBike'ist välja võtta ja hoida seda kuni järgmise kasutuskorraneni suletud ruumis.

Tingimused eBike'i akude hoiustamiseks:

- ruumid, mis on varustatud suitsuanduritega
- eemal tuleohtlikest või kergsüttivatest materjalidest
- eemal kütteseadmetest

Hoiustage akusid temperatuurivahemikus **10 °C** kuni **20 °C**. Temperatuuri alla **-10 °C** ja üle **60 °C** tuleks vältida.

Jälgige, et maksimaalne hoiutemperatuur ei oleks lubatud kõrgem. Ärge jätke akut näiteks suvel autosse ja kaitske seda otsese päikesekiirguse eest.

Akut ei ole soovitatav jätta hoiustamisperioodiks jalgratta külge.

Tegutsemine tõrke korral

Boschi eBike'i akut ei tohi avada, ka mitte parandamiseks. Vastasel juhul võib Boschi eBike'i aku näiteks lühise tõttu põlema süttida. See oht püsib **kord** avatud Boschi eBike'i ajal ka hiljem.

Seetõttu ärge laske Boschi eBike'i akut tõrke korral parandada, vaid laske see edasimüüjal Boschi eBike'i originaalakuga asendada.

Hooldus ja korrashoid

Hooldus ja puhastus

- **Akut ei tohi kasta vette ega puhastada veejoaga.**

Hoidke aku puhas. Puhastage seda ettevaatlikult niiske pehme lapiga.

Puhastage aega-ajalt pistiku klemme ja õlitage neid kergelt.

Kui aku ei ole enam töökorras, pöörduge volitatud jalgrattamüüja poole.

Müüj järgne teenindus ja kasutusala neostamine

Kui Teil on aku kohta küsimusi, pöörduge volitatud jalgrattamüüja poole.

- **Pange kirja tootja ja võtme number (5).** Võtme kaotamise korral pöörduge volitatud jalgrattamüüja poole. Teatage talle võtme tootja ja võtme number.

Volitatud jalgrattamüüjate kontaktandmed leiате veebisaidilt www.bosch-ebike.com.

Transport

- **Kui transpordite eBike'i väljaspool oma autot, nt auto pakiraamil, siis eemaldage pardaarvuti ja eBike'i aku, et vältida kahjustusi.**

Akude kohta kehtivad ohtlike jäätmete käitlemise eeskirjad. Eraisikutest kasutajad tohivad transportida vigastamata akusid ilma täiendavaid abinõusid rakendamata.

Äri kasutajate või kolmandate isikute (nt õhustranspordit või ekspediiitorfirmad) poolt transportimisel tuleb järgida erinõudeid pakendi ja tähistuse kohta (nt ADRI eeskirjad). Vajaduse korral võib saadetava eseme ettevalmistamisele kaasata ohtlike ainete eksperti.

Akut tohib saata vaid juhul, kui korpus ei ole kahjustatud ja aku on töökorras. Kasutage transportimiseks Boschi originaalpakendit. Katke avatud klemmid kleebistega ja pakkige aku nii, et see ei saaks pakendis liikuda. Teatage oma veeteenuse pakkujale, et tegemist on ohtliku kaubaga. Järgige ka võimalikke täiendavaid riigisisesid eeskirju.

Küsimuste korral akude transportimise kohta pöörduge mõne autoriseeritud jalgrattamüüja poole. Müüjalt võite tellida ka sobiva transpordipakendi.

Ringlussevõtt



Akud, lisatarvikud ja pakendid tuleb keskkonnasäästlikul viisil ringlusse võtta.

Ärge visake akusid olmejäätmete hulka!

Enne akude utiliseerimist teipige akuklemmide kontaktpinnad kinni.

Ärge haarake tugevalt kahjustatud eBike'i akusid paljaste kätega, sest akust võib olla lekkinud elektrolüüti, mis võib põhjustada nahaärritusi. Hoidke defektseid akusid turvalises kohas vabas õhus. Võimaluse korral kleepige klemmid kinni ja informeerige oma edasimüüjat. Ta nõustab teid õige ringlussevõtu osas.



Vastavalt Euroopa Liidu direktiivile 2012/19/EL elektri- ja elektroonikaseadmete jäätmete kohta ja vastavalt direktiivile 2006/66/EÜ tuleb defektseid või kasutusressursi ammendanud akud/patareid eraldi kokku koguda ja keskkonnasäästlikult ringlusse võtta.

Kasutusressursi ammendanud akud andke üle volitatud jalgrattamüüjale.



Liitiumioon:

järgige juhiseid punktis (vaadake „Transport“, Leheküljed Eesti – 5).

Tootja jätab endale õiguse muudatuste tegemiseks.

Drošības noteikumi



Izlasiet drošības noteikumus un norādījumus lietošanai.

Drošības noteikumu un norādījumu neievērošana

var izraisīt aizdegšanos un būt par cēloni elektriskajam triecienam vai nopietnam savainojumam.

Vielas, ko satur litija-jonu akumulatoru elementi, zināmos apstākļos var uzliesmot. Tāpēc iepazīstieties ar šajā lietošanas pamācībā sniegtajiem noteikumiem.

Pēc izlasīšanas uzglabājiet šos noteikumus turpmākai izmantošanai.

Šajā lietošanas pamācībā izmantotais termins **akumulators** attiecas uz visiem oriģinālajiem Bosch elektrovelosipēdu eBike akumulatoriem.

- ▶ **Pirms dažādu ar elektrovelosipēdu eBike veicamo darbību uzsākšanas (piemēram, pirms pārbaudes, remonta, montāžas, apkalpošanas, darbībām ar ķēdi u. t. t.), kā arī pirms tā transportēšanas automašīnā vai lidmašīnā vai novietošanas uzglabāšanai izņemiet no elektrovelosipēda akumulatoru.** Elektrovelosipēda eBike sistēmu nejaušas aktivizēšanas dēļ var rasties savainojumi.
- ▶ **Neatveriet akumulatoru.** Tas var radīt išslēgumu. Akumulatora atvēršanas gadījumā tiek zaudētas visas tiesības uz garantiju.
- ▶ **Sargājiet akumulatoru no karstuma (piemēram, no ilgstošas atrašanās saules staros) un uguns, kā arī no iegremdēšanas ūdenī.** Neuzglabājiet un nelietojiet akumulatoru karstu vai degošu objektu tuvumā. Tas var izraisīt sprādzienu.
- ▶ **Laikā, kad akumulators netiek lietots, nepieļaujiet tā kontaktu saskaršanos ar saspraudēm, monētām, atslēgām, naglām, skrūvēm vai citiem nelieliem metāla priekšmetiem, kas varētu izraisīt išslēgumu.** Išslēgums starp akumulatora kontaktiem var radīt apdegumus un būt par cēloni ugunsgrēkam. Uz jebkuriem bojājumiem, kas radušies išslēguma dēļ, neattiecas Bosch garantijas saistības.
- ▶ **Sargājiet akumulatoru no mehāniskās slodzes un no stipras karstuma iedarbības.** Šie faktori var bojāt akumulatora elementus un būt par cēloni to viegli uzliesmojošā saturā izplūšanai.
- ▶ **Nenovietojiet uzlādes ierīci un akumulatoru ugunsnedrošu materiālu tuvumā. Uzlādējiet akumulatorus vienīgi sausā stāvoklī un ugunsdrošā vietā.** Uzlādes laikā uzlādes ierīces izdalītais siltums var radīt aizdegšanās briesmas.
- ▶ **Veicot elektrovelosipēdu eBike akumulatoru uzlādi, neatstājiet tos bez uzraudzības.**
- ▶ **Ja akumulatoru lieto nepareizi, no tā var izplūst šķidrās elektrolīts. Nepieļaujiet elektrolīta saskari ar ādu. Ja ir saskarē ar ādu, noskalojiet ar ūdeni. Ja elektrolīts iekļūst acīs, papildus lūdziet ārsta**

palīdzību. No akumulatora izplūdušais šķidrās elektrolīts var kairināt ādu vai pat izraisīt apdegumus.

- ▶ **Akumulatoru nedrīkst pakļaut mehāniskiem triecieniem.** Mehāniskās iedarbības dēļ akumulators var tikt bojāts.
- ▶ **No bojātiem vai nepareizi lietotiem akumulatoriem var izplūst tvaiks. Šādā gadījumā ielaidiet telpā svaigu gaisu un smagākos gadījumos griezieties pēc palīdzības pie ārsta.** Izgarojumi var izraisīt elpošanas ceļu kairinājumu.
- ▶ **Uzlādējiet akumulatoru vienīgi ar oriģinālajām Bosch uzlādes ierīcēm.** Lietojot citas, nekā oriģinālās Bosch uzlādes ierīces, nevar izslēgt aizdegšanās briesmas.
- ▶ **Lietojiet akumulatoru vienīgi kopā ar elektrovelosipēdiem, kuros tiek izmantota oriģinālā Bosch elektrovelosipēdu eBike piedziņas sistēma.** Tikai tā akumulators tiek pasargāts no bīstamām pārslodzēm.
- ▶ **Lietojiet vienīgi oriģinālos Bosch akumulatorus, ko ražotājs ir atļāvis izmantot Jūsu elektrovelosipēdā eBike.** Citu akumulatoru lietošana var būt par cēloni savainojumiem vai izraisīt aizdegšanos. Citu akumulatoru lietošanas gadījumā Bosch neuzņemas nekādu atbildību par iespējamajām sekām un atsauc garantijas saistības.
- ▶ **Neizmantojiet akumulatoru pakešu turētāju kā rokturi.** Ja elektrovelosipēds eBike tiek pacelts aiz akumulatora, akumulators var tikt bojāts.
- ▶ **Nelaujiet bērniem piekļūt akumulatoram.**
- ▶ **Izlasiet un ievērojiet visu elektrovelosipēda eBike sistēmu lietošanas pamācībās un paša elektrovelosipēda eBike lietošanas pamācība sniegtos drošības noteikumus un lietošanas norādījumus.**

Mums ir svarīga mūsu izstrādājumu un klientu drošība. Mūsu elektrovelosipēdu eBike litija-jonu akumulatori ir izstrādāti un tiek izgatavoti atbilstoši visjaunākajiem tehnikas sasniegumiem. Mēs ievērojam spēkā esošos drošības standartus un pat pārsniedzam tajos noteiktās prasības. Uzlādētā stāvoklī šie litija-jonu akumulatori spēj uzkrāt ļoti lielu enerģiju. Bojājuma gadījumā (kas var arī nebūt pamanāms) litija jonu akumulatori nelabvēlīgos apstākļos var ļoti viegli izraisīt iekārtu aizdegšanos.

Ieteikums datu drošībai

Pievienojot elektrovelosipēdu eBike Bosch diagnostikas programmai DiagnosticTool, dati par elektrovelosipēda eBike akumulatora lietošanu (tai skaitā par temperatūru, elementu spriegumu u. c.) tiek pārsūtīti uz uzņēmumu Bosch eBike Systems (Robert Bosch GmbH) ar mērķi uzlabot izstrādājumus. Vairāk informācijas skatiet Bosch elektrovelosipēda eBike tīmekļa vietnē www.bosch-ebike.com.

Izstrādājuma un tā funkciju apraksts

Paredzētais lietojums

Ar Bosch elektrovlosipēda eBike akumulatoriem ir paredzēts tikai nodrošināt elektrovlosipēda eBike piedziņas bloka elektroapgādi, un tos nedrīkst izmantot citādi.

Attēlotās sastāvdaļas

Attēloto sastāvdaļu numerācija atbilst lietošanas pamācības sākumā esošajās grafikas lappusēs sniegtajiem attēliem.

Visi elektrovlosipēda sastāvdaļu attēli, izņemot akumulatorus un to turētājus, ir shematiski un var atšķirties no Jūsu elektrovlosipēda eBike.

Papildus šeit aprakstītajām funkcijām jebkurā laikā var ieviest programmatūras izmaiņas, lai novērstu kļūdas un mainītu funkcijas.

- (1) Paketes nesošā akumulatora turētājs
- (2) Paketes nesošais akumulators
- (3) Ieslēgšanas un uzlādes pakāpes indikators
- (4) Taustiņš ieslēgšanai-izslēgšanai
- (5) Akumulatoru slēdzenes atslēga
- (6) Akumulatoru slēdzene
- (7) Standarta akumulatora augšējais turētājs
- (8) Standarta akumulators
- (9) Standarta akumulatora apakšējais turētājs
- (10) Nosegvāks (tiek piegādāts tikai elektrovlosipēdiem ar 2 akumulatoriem)
- (11) Uzlādes ierīce
- (12) Līdzda uzlādes kontaktspraudņa pievienošana
- (13) Uzlādes kontaktlīdzdas vāciņš
- (14) Pretizkrišanas drošinātājs PowerTube akumulatoram
- (15) PowerTube akumulators
- (16) Stiprinājuma āķis PowerTube akumulatoram

Tehniskie dati

Litija-jonu akumulators		PowerPack 300	PowerPack 400	PowerPack 500
Izstrādājuma kods		BBS245 ^{A)} B) BBR245 ^{B)} C)	BBS265 ^{A)} BBR265 ^{C)}	BBS275 ^{A)} BBR275 ^{C)}
Nominālais spriegums	V=	36	36	36
Nominālā ietilpība	Ah	8,2	11	13,4
Enerģija	Wh	300	400	500
Darba temperatūra	°C	-5 ... +40	-5 ... +40	-5 ... +40
Uzglabāšanas temperatūra	°C	+10 ... +40	+10 ... +40	+10 ... +40
Pieļaujama uzlādes temperatūras diapazons	°C	0 ... +40	0 ... +40	0 ... +40
Svars, apt.	kg	2,5 ^{A)} /2,6 ^{C)}	2,5 ^{A)} /2,6 ^{C)}	2,6 ^{A)} /2,7 ^{C)}
Aizsardzības tips		IP 54 (aizsargāts pret putekļiem un ūdens šļakatām)	IP 54 (aizsargāts pret putekļiem un ūdens šļakatām)	IP 54 (aizsargāts pret putekļiem un ūdens šļakatām)

A) Standarta akumulators

B) Sistēmā ar 2 akumulatoriem netiek kombinēts ar citiem akumulatoriem

C) Paketes nesošais akumulators

Litija-jonu akumulators		PowerTube 400	PowerTube 500	PowerTube 625
Izstrādājuma kods		BBP282 horizontāls ^{A)} BBP283 vertikāls ^{A)}	BBP280 horizontāls BBP281 vertikāls	BBP290 horizontāls BBP291 vertikāls
Nominālais spriegums	V=	36	36	36
Nominālā ietilpība	Ah	11	13,4	16,7
Enerģija	Wh	400	500	625
Darba temperatūra	°C	-5 ... +40	-5 ... +40	-5 ... +40
Uzglabāšanas temperatūra	°C	+10 ... +40	+10 ... +40	+10 ... +40
Pieļaujama uzlādes temperatūras diapazons	°C	0 ... +40	0 ... +40	0 ... +40
Aptuvenais svars	kg	2,9	2,9	3,5

Litija-jonu akumulators	PowerTube 400	PowerTube 500	PowerTube 625
Aizsardzības tips	IP 54 (aizsargāts no putekļiem un ūdens šļakatām)	IP 54 (aizsargāts no putekļiem un ūdens šļakatām)	IP 54 (aizsargāts no putekļiem un ūdens šļakatām)

A) Sistēmā ar 2 akumulatoriem netiek kombinēts ar citiem akumulatoriem

Montāža

- **Novietojiet akumulatoru vienīgi uz tīras virsmas.** Īpaši sekojiet, lai uzlādes līgza un tās kontakti netiktu piesārņoti, piemēram, ar smiltīm vai zemi.

Akumulatora pārbaude pirms tā lietošanas pirmo reizi

Pārbaudiet akumulatoru, pirms tas tiek uzlādēts pirmo reizi vai pirmo reizi lietots Jūsu elektrovelosipēdā eBike.

Lai ieslēgtu akumulatoru, nospiediet ieslēgšanas-izslēgšanas taustiņu (4). Ja pie tam neiedegas neviena no akumulatora uzlādes pakāpes indikatora (3) LED diodēm, iespējams, ka akumulators ir bojāts.

Ja pie tam iedegas viena, bet ne visas akumulatora uzlādes pakāpes indikatora (3) LED diodes, pirms akumulatora pirmās lietošanas pilnīgi to uzlādējiet.

- **Neuzlādējiet un nelietojiet akumulatoru, ja tas ir bojāts.** Griezieties pilnvarotā velosipēdu tirdzniecības vietā.

Akumulatora uzlādes ierīce

- **Bosch elektrovelosipēda eBike akumulatoru drīkst lādēt tikai ar oriģinālo Bosch elektrovelosipēda eBike uzlādes ierīci.**

Piezīme. Akumulators tiek piegādāts daļēji uzlādētā stāvoklī. Lai akumulators spētu nodrošināt pilnu jaudu, pirms pirmās lietošanas pilnīgi uzlādējiet akumulatoru, pievienojot to uzlādes ierīcei.

Pirms akumulatora uzlādes izlasiet uzlādes ierīces lietošanas pamācību un ievērojiet tajā sniegtos norādījumus.

Akumulatora uzlāde ir iespējama pie jebkuras tā uzlādes pakāpes. Akumulatoram nekaitē arī pārtraukums uzlādes procesā.

Akumulators ir apgādāts ar temperatūras kontroles ierīci, kas pieļauj uzlādi tikai temperatūras diapazonā no 0 °C līdz 40 °C.



Ja akumulatora temperatūra ir ārpus darba temperatūras diapazona robežām, mirgo trīs akumulatora uzlādes pakāpes indikatora (3) LED diodes. Atvienojiet akumulatoru no uzlādes ierīces un nogaidiet, līdz tā temperatūra nonāk pieļaujamo uzlādes temperatūras vērtību diapazona robežās.

Pievienojiet akumulatoru uzlādes ierīcei pēc tam, kad tā temperatūra ir atgriezusies pieļaujamo uzlādes temperatūras vērtību diapazona robežās.

Uzlādes pakāpes indikators

Uzlādes pakāpes indikatora (3) piecas zaļās LED diodes parāda ieslēgta akumulatora uzlādes pakāpi.

Katrai LED diodei atbilst aptuveni 20 % no akumulatora maksimālās enerģijas. Ja akumulators ir pilnīgi uzlādēts, deg visas piecas LED diodes.

Bez tam akumulatora uzlādes pakāpe tiek parādīta uz bortdatora ekrāna. Šajā sakarā izlasiet piedziņas mezgla un bortdatora lietošanas pamācības un ievērojiet tajās sniegtos norādījumus.

Ja akumulatora uzlādes pakāpe samazinās zem 5 %, uz akumulatora izdziest visas uzlādes pakāpes indikatora (3) LED diodes, taču projojam saglabājas uzlādes pakāpes indikācija uz bortdatora ekrāna.

Pēc akumulatora uzlādes atvienojiet to no uzlādes ierīces un tad atvienojiet uzlādes ierīci no elektrotīkla.

Divu akumulatoru izmantošana vienā elektrovelosipēdā eBike (opcija)

Ražotājs var aprīkot elektrovelosipēdu eBike arī ar diviem akumulatoriem. Šādā gadījumā viena no uzlādes kontaktlīdzdām nav pieejama vai arī elektrovelosipēda ražotājs to pastāvīgi noslēdz ar nosegvāciņu. Izmantojiet akumulatoru uzlādei pieejamo uzlādes kontaktlīgzu.

- **Nemēģiniet atvērt uzlādes kontaktlīgzu, ko ir noslēdzis ražotājs.** Mēģinājums uzlādēt akumulatorus no uzlādes kontaktlīgžas, kas iepriekš ir bijusi noslēgta, var radīt neatgriezeniskus bojājumus.

Ja Jūs vēlaties elektrovelosipēdu eBike, kas ir paredzēts lietošanai kopā ar diviem akumulatoriem, lietot tikai ar vienu akumulatoru, nosedziet brīvās pieslēgvietas kontaktus ar nosegvāciņu (10), kas ir ticis piegādāts kopā ar elektrovelosipēdu, jo pretējā gadījumā starp vaļējiem kontaktiem var viegli rasties isslēgums (attēli A un B).

Divu elektrovelosipēdā ievietotu akumulatoru uzlāde

Ja elektrovelosipēdā tiek izmantoti divi akumulatori, tos abus var uzlādēt caur nesaslēgto savienotāju. Vispirms abus akumulatorus vienu pēc otra uzlādē līdz uzlādes pakāpei aptuveni 80–90 %, pēc tam abus akumulatorus pilnībā uzlādē paralēlā slēgumā (mirgo abu akumulatoru LED).

Uzlādes ierīces darbības laikā abi akumulatori var tikt uzlādēti līdz dažāda pakāpei.

Ja akumulatori ir izņemti no elektrovelosipēda turētāja, tos var uzlādēt atsevišķi.

Uzlādes gaita ar vienu ievietotu akumulatoru

Ja elektrovelosipēdā eBike ir ievietots un tiek izmantots tikai viens akumulators, Jūs varat uzlādēt tikai to elektrovelosipēdā ievietoto akumulatoru, kuram atbilstošā uzlādes kontaktligzda ir pieejama. Akumulatoru, kuram atbilst noslēgtā uzlādes kontaktligzda, var uzlādēt tikai tad, ja tas ir izņemts no elektrovelosipēda turētāja.

Akumulatora ievietošana un izņemšana

- **Vienmēr izslēdziet akumulatoru un elektrovelosipēda eBike sistēmu, ja vēlaties to ievietot turētājā vai izņemt no tā.**

Standarta akumulatora ievietošana un izņemšana (attēls A)

Lai elektrovelosipēdā varētu ievietot akumulatoru, atslēga (5) jāievieto slēdzenē (6) un šī slēdzene jāatslēdz.

Lai **ievietotu standarta akumulatoru (8)**, ievietojiet to ar leju vērstiem kontaktiem elektrovelosipēda apakšējā turētājā (9) (akumulatoru var noliekt līdz 7° leņķī attiecībā pret rāmi). Nolieciet akumulatoru uz sāniem un līdz galam iebidiet to augšējā turētājā (7), līdz akumulators tajā fiksējas ar skaidri sadzirdamu troksni.

Pārbaudiet, vai akumulators stingri noturas turētājos, mēģinot to noliekt visos virzienos. Vienmēr pieslēdziet akumulatoru ar slēdzenes (6) palīdzību, jo, ja slēdzene paliek neaizslēgta, akumulators var izkrist no turētājiem.

Pēc akumulatora pieslēgšanas vienmēr izvelciet atslēgu (5) no slēdzenes (6). Tas ļauj nodrošināties pret atslēgas nejaušu izkrišanu, kā arī no tā, ka nepilnvarota persona var izņemt akumulatoru no novietota elektrovelosipēda eBike.

Lai **izņemtu standarta akumulatoru (8)**, izslēdziet to un tad ar atslēgu (5) atslēdziet slēdzeni. Nolieciet akumulatoru uz sāniem un izvīriet to no augšējā turētāja (7), tad izvelciet akumulatoru no apakšējā turētāja (9).

Paketes nesošā akumulatora ievietošana un izņemšana (attēls B)

Lai elektrovelosipēdā varētu ievietot akumulatoru, atslēga (5) jāievieto slēdzenē (6) un šī slēdzene jāatslēdz.

Lai **ievietotu paketes nesošo akumulatoru (2)**, ievietojiet to ar kontaktiem pa priekšu paketes nesošā akumulatora turētājā (1), līdz akumulators tajā fiksējas ar skaidri sadzirdamu troksni.

Pārbaudiet, vai akumulators stingri noturas turētājā, mēģinot to noliekt visos virzienos. Vienmēr pieslēdziet akumulatoru ar slēdzenes (6) palīdzību, jo, ja slēdzene paliek neaizslēgta, akumulators var izkrist no turētāja.

Pēc akumulatora pieslēgšanas vienmēr izvelciet atslēgu (5) no slēdzenes (6). Tas ļauj nodrošināties pret atslēgas nejaušu izkrišanu, kā arī no tā, ka nepilnvarota persona var izņemt akumulatoru no novietota elektrovelosipēda eBike.

Lai **izņemtu paketes nesošo akumulatoru (2)**, izslēdziet to un tad ar atslēgu (5) atslēdziet slēdzeni. Izvelciet akumulatoru no turētāja (1).

PowerTube akumulatora izņemšana (attēls C)

- 1 Lai izņemtu PowerTube akumulatoru (15), atslēdziet slēdzeni (6) ar atslēgu (5). Līdz ar to akumulators tiek atbrīvots un iekrīt pretizkrišanas drošinātājā (14).
- 2 No augšas nospiediet pretizkrišanas drošinātāju, līdz ar to akumulators pilnīgi atbrīvojas un iekrīt Jūsu rokās. Izvelciet akumulatoru no rāmja.

Piezīme: Dažādu konstruktīvo realizāciju dēļ akumulatora ievietošana un izņemšana var notikt arī citādā veidā. Izlasiet elektrovelosipēda eBike ražotāja ekspluatācijas instrukciju.

PowerTube akumulatora ievietošana (attēls D)

Lai elektrovelosipēdā varētu ievietot akumulatoru, atslēga (5) jāievieto slēdzenē (6) un šī slēdzene jāatslēdz.

- 1 Lai ievietotu PowerTube akumulatoru (15), ievietojiet to ar kontaktiem pa priekšu rāmja apakšējā akumulatora turētājā.
- 2 Pālieciet akumulatoru augšup, līdz tas noturas pretizkrišanas drošinātājā (14).
- 3 Laikā, kad slēdzene ar atslēgas palīdzību ir atvērta, nospiediet akumulatoru augšup, līdz tas fiksējas ar skaidri sadzirdamu troksni. Pārbaudiet, vai akumulators stingri turas, mēģinot to noliekt visos virzienos.
- 4 Vienmēr pieslēdziet akumulatoru ar slēdzenes (6) palīdzību, jo, ja slēdzene paliek neaizslēgta, akumulators var izkrist no turētājiem.

Pēc akumulatora pieslēgšanas vienmēr izvelciet atslēgu (5) no slēdzenes (6). Tas ļauj nodrošināties pret atslēgas nejaušu izkrišanu, kā arī no tā, ka nepilnvarota persona var izņemt akumulatoru no novietota elektrovelosipēda eBike.

Lietošana

Uzsākot lietošanu

- **Lietojiet vienīgi oriģinālos Bosch akumulatorus, ko ražotājs ir atļāvis izmantot Jūsu elektrovelosipēdā eBike.** Citu akumulatoru lietošana var būt par cēloni savainojumiem vai izraisīt aizdegšanos. Citu akumulatoru lietošanas gadījumā Bosch neuzņemas nekādu atbildību par iespējamajām sekām un atsauc garantijas saistības.

Ieslēgšana un izslēgšana

Akumulatora ieslēgšana ir viena no iespējām, kā ieslēgt elektrovelosipēda eBike sistēmu. Šajā sakarā izlasiet piedziņas mezgla un bortdatora lietošanas pamācības un ievērojiet tajās sniegtos norādījumus.

Pirms akumulatora vai elektrovelosipēda eBike sistēmas ieslēgšanas pārbaudiet, vai slēdzene (6) ir aizslēgta.

Lai **ieslēgtu** akumulatoru, nospiediet ieslēgšanas-izslēgšanas taustiņu (4). Nelietojiet taustiņa nospiešanai asus vai smailus priekšmetus. Indikators (3) LED diodes vienlaicīgi parāda akumulatora uzlādes pakāpi.

Piezīme. Ja akumulatora uzlādes pakāpe samazinās zem 5%, uz akumulatora izdziest visas uzlādes pakāpes

indikatora (3) LED diodes. Tagad tikai uz bortdatora ekrāna ir redzams, ka elektrovelosipēda eBike sistēma ir ieslēgta. Lai **izslēgtu** akumulatoru, no jauna nospiediet ieslēgšanas-izslēgšanas taustiņu (4). Pie tam indikatora (3) LED diodes izdziest. Līdz ar to izslēdzas arī elektrovelosipēda eBike sistēma.

Ja aptuveni 10 minūtes ilgi no elektrovelosipēda eBike piedziņas mezgla netiek patērēta jauda (piemēram, ja elektrovelosipēds eBike ir novietots) un netiek nospiesti nevienš elektrovelosipēda eBike bortdatora vai vadības bloka taustiņš, elektrovelosipēda eBike sistēma automātiski izslēdzas, lai taupītu enerģiju.

Elektroniskās elementu aizsardzības funkcija „Electronic Cell Protection (ECP)“ aizsargā akumulatoru no dziļās izlādes, pārlādes, pārkaršanas un isslēguma. Bistamības gadījumā īpaša aizsargshēma izslēdz akumulatoru.



Ja akumulatorā tiek atklāts defekts, mirgo divas uzlādes pakāpes indikatora (3) LED diodes. Šādā gadījumā griezieties pilnvarotā velosipēdu tirdzniecības vietā.

Pareiza apiešanās ar akumulatoru

Akumulatora kalpošanas laiku var ievērojami palielināt, ja tam tiek nodrošināta pienācīga apkope un tas tiek uzglabāts pie vajadzīgās temperatūras.

Akumulatoram pakāpeniski novecojot, tā ietilpība samazinās arī pie labas apkopes.

Ja ievērojami samazinās elektrovelosipēda eBike darbības laiks starp akumulatora uzlādēm, tas norāda, ka akumulators ir nolietojies. Šādā gadījumā akumulators jānomaina.

Akumulatora uzlāde pirms novietošanas uzglabāšanai un uzglabāšanas laikā

Uzglabājiet ilgstoši (>3 mēnešus) nelietotu akumulatoru pie uzlādes pakāpes aptuveni 30 % līdz 60 % (deg 2 līdz 3 uzlādes pakāpes indikatora (3) LED diodes).

Ik pēc 6 mēnešiem pārbaudiet uzglabājamā akumulatora uzlādes pakāpi. Ja iedegas tikai viena uzlādes pakāpes indikatora (3) LED diode, no jauna uzlādējiet uzglabājamo akumulatoru līdz uzlādes pakāpei aptuveni 30 % līdz 60 %.

Piezīme. Ja akumulators ilgāku laiku tiek uzglabāts izlādētā stāvoklī, tas var tikt bojāts un tā ietilpība var ievērojami samazināties, neraugoties uz akumulatora zemo pašizlādi.

Nav ieteicams ilgstoši atstāt akumulatoru pievienotu uzlādes ierīcei.

Uzglabāšanas noteikumi

Ja iespējams, glabājiet akumulatoru sausā un labi vēdinātā vietā. Sargājiet glabājamo akumulatoru no mitruma un ūdens. Pastāvot nelabvēlīgiem laika apstākļiem, ir ieteicams, piemēram, izņemt akumulatoru no elektrovelosipēda eBike un līdz nākošai izmantošanas reizei uzglabāt to slēgtās telpās.

Glabājiet elektrovelosipēda eBike akumulatorus sekojošās vietās:

- telpās ar dūmu detektoriem
 - vietās, kur tuvumā nav ugunsnedrošu vai viegli uzliesmojošu priekšmetu
 - vietās, kur tuvumā nav siltuma avotu
- Glabājiet akumulatorus pie temperatūras no **10 °C** līdz **20 °C**. Jāizvairās glabāt akumulatorus pie temperatūras, kas zemāka par **-10 °C** vai augstāka par **60 °C**.

Pie tam sekojiet, lai netiktu pārsniegta maksimālā uzglabāšanas temperatūra. Piemēram, vasaras laikā neatstājiet akumulatoru automašīnā un neuzglabājiet to tiešos saules staros.

Glabāšanas laikā nav ieteicams atstāt akumulatoru elektrovelosipēdā.

Rīcība, kad ir radusies kļūda

Bosch elektrovelosipēda eBike akumulatoru nedrīkst atvērt, pat ne remonta dēļ. Pastāv risks, ka Bosch elektrovelosipēda eBike akumulators var aizdegties, piemēram, issavienojuma dēļ. Šis risks pastāv arī vēlāk, ja lieto **kādreiz** atvērtu Bosch elektrovelosipēda eBike akumulatoru.

Tāpēc Bosch elektrovelosipēda eBike akumulatorus nevar remontēt, tie ir jānomaina ar oriģinālo Bosch elektrovelosipēda eBike akumulatoru, ko var iegādāties pie specializētā tirdzniecības pārstāvja.

Apkalpošana un apkope

Apkalpošana un tīrīšana

- ▶ **Akumulatoru nedrīkst iegremdēt ūdenī vai tīrīt ar ūdens strūklu.**

Uzturiet akumulatoru tīru. Uzmanīgi tīriet akumulatoru ar mitru, mīkstu audumu.

Laiku pa laiku notīriet akumulatora kontaktus un pārkļājiēt tos ar nelielu daudzumu smērvielas.

Ja akumulators vairs nav spējīgs darboties, lūdzam griezties pilnvarotā velosipēdu tirdzniecības vietā.

Klientu apkalpošanas dienests un konsultācijas par lietošanu

Ja Jums rodas jautājumi par akumulatoriem, griezieties pilnvarotā velosipēdu tirdzniecības vietā.

- ▶ **Atzīmējiet uzgriežņu atslēgu (5) ražotāju un izmērus.** Ja uzgriežņu atslēga tiek nozaudēta, griezieties pilnvarotā velosipēdu tirdzniecības vietā. Pie tam paziņojiet uzgriežņu atslēgas ražotāju un izmērus.

Pilnvaroto velosipēdu tirdzniecības vietu kontakta datus var atrast interneta vietnē www.bosch-ebike.com.

Transportēšana

- ▶ **Ja vēlaties ņemt sev līdzi savu elektrovelosipēdu eBike ārpus savas automašīnas, piemēram, iestiprinot to automašīnas turētājā, izņemiet no elektrovelosipēda bortdatoru un akumulatoru, lai pasargātu tos no bojājumiem.**

Uz akumulatoriem attiecas prasības, kas ir noteiktas likumdošanas aktos par bistamām precēm. Privātie lietotāji

var transportēt nebojātus akumulatorus ielu transporta plūsmā bez papildu nosacījumiem.

Ja akumulatorus pārvadā profesionāli lietotāji vai tos transportē trešās personas (piemēram, gaisa transports vai kuģniecība), jāievēro īpašas iesaiņošanas un marķēšanas prasības (piemēram, ADR noteikumi). Vajadzības gadījumā iesaiņojuma sagatavošanas laikā jāpieaicina bīstamo izstrādājumu pārvadāšanas speciālists.

Lietojiet akumulatorus tikai tad, ja korpuss nav bojāts un tie darbojas. Transportēšanā izmantojiet oriģinālo Bosch iepakojumu. Aizlīmējiet vaļējos akumulatora kontaktus un iesaiņojiet akumulatoru tā, lai tas iesaiņojumā nepārvietotos. Bīdiniet savu iesaiņošanas dienestu, ka šis ir bīstamo izstrādājums. Lūdzam ievērot arī ar akumulatoru pārsūtīšanu saistītos nacionālos noteikumus, ja tādi pastāv.

Ja Jums rodas jautājumi par akumulatoriem, griezieties pilnvarotā velosipēdu tirdzniecības vietā. Tirdzniecības vietā Jūs varat pasūtīt arī transportēšanai piemērotu iesaiņojumu.

Atbrīvošanās no nolietotajiem izstrādājumiem



Nolietotie akumulatori, piederumi un iesaiņojuma materiāli jāpakļauj otrreizējai pārstrādei apkārtējai videi nekaitīgā veidā.

Nolietotos akumulatorus neizmetiet sadzīves atkritumu tvertnē!

Pirms akumulatoru utilizēšanas pārļīmējiet to izvadu kontaktvirsmas ar līmlenti.

Nesatveriet stipri bojātu elektrovelosipēdu eBike akumulatoru ar kailām rokām, jo no bojātā akumulatora var izplūst šķidrāis elektrolīts, izraisot ādas kairinājumu. Bojātos akumulatorus uzglabājiet drošā vietā ārpus telpām. Vajadzības gadījumā pārļīmējiet akumulatora izvadus kontaktvirsmas ar līmlenti un informējiet tuvāko velosipēdu tirdzniecības vietu. Tirdzniecības vietā Jums palīdzēs pareizi utilizēt akumulatoru.



Atbilstoši Eiropas Savienības direktīvai 2012/19/ES, lietošanai nederīgie elektroinstrumenti, kā arī, atbilstoši Eiropas Savienības direktīvai 2006/66/EK, bojātie vai nolietotie akumulatori un baterijas jāsavāc atsevišķi un jāpakļauj otrreizējai pārstrādei apkārtējai videi nekaitīgā veidā.

Lūdzam vairs nenogādāt nolietotos akumulatorus pilnvarotajās velosipēdu tirdzniecības vietās.



Litija-jonu akumulatori:

Lūdzam ievērot sadaļā (skatīt „Transportēšana“, Lappuse Latviešu – 5) sniegtos norādījumus.

Tiesības uz izmaiņām tiek saglabātas.

Saugos nuorodos



Perskaitykite visas šias saugos nuorodas ir reikalavimus. Nesilaikant saugos nuorodų ir reikalavimų gali trenkti elektros smūgis, kilti

gaisras, galima smarkiai susižaloti ir sužaloti kitus asmenis. Ličio jonų baterijų celių sudedamosios medžiagos, esant tam tikroms sąlygoms, yra liepsnios. Todėl susipažinkite su šioje naudojimo instrukcijoje pateiktomis elgesio taisyklėmis.

Saugokite visas saugos nuorodas ir reikalavimus, kad ir ateityje galėtumėte jais pasinaudoti.

Šioje naudojimo instrukcijoje vartojama sąvoka **akumulatorius** taikoma visiems originaliems Bosch „eBike“ akumulatoriams.

- ▶ **Prieš pradėdami „eBike“ priežiūros darbus (pvz., patikros, remonto, montavimo, techninės priežiūros, grandinės remonto darbus ir kt.), norėdami jį transportuoti automobiliu arba lėktuvu, iš „eBike“ išimkite akumulatorių.** Netikėtai suaktyvinus „eBike“ sistemą, iškyla sužalojimo pavojus.
- ▶ **Neardykite akumulatoriaus.** Iškyla trumpojo jungimo pavojus. Atidarius akumulatorių, nepriimamos jokios pretenzijos dėl garantijos.
- ▶ **Saugokite akumulatorių nuo karščio (pvz., taip pat ir nuo ilgalaikio saulės spindulių poveikio), ugnies ir pardinimo į vandenį.** Akumulatoriaus nesandėliuokite ir nenaudokite netoli karštų ar degių objektų. Iškyla sprogi mo pavojus.
- ▶ **Nelaikykite sąvaržėlių, monetų, raktų, vinių, varžtų ar kitokių metalinių daiktų arti iš prietaiso ištraukto akumulatoriaus kontaktų.** Įvykus akumulatoriaus kontaktų trumpajam jungimui, galima nusideginti arba gali kilti gaisras. Patyrus žalą, susijusią su trumpuoju jungimu, Bosch jokių pretenzijų dėl garantijos nepriima.
- ▶ **Saugokite nuo mechaninės apkrovos ir stipraus karščio poveikio.** Tai gali pažeisti baterijų celes ir ištekėti liepsnios sudedamosios medžiagos.
- ▶ **Kroviklio ir akumulatoriaus nelaikykite netoli degių medžiagų.** Akumulatorius įkraukite tik sausus ir tik nuo gaisro apsaugotoje vietoje. Dėl įkrovimo metu išsiskiriančios šilumos iškyla gaisro pavojus.
- ▶ **Nepalikite įkraunamo „eBike“ akumulatoriaus be priežiūros.**
- ▶ **Netinkamai naudojant akumulatorių, iš jo gali ištekėti skysčio.** Venkite kontakto su šiuo skysčiu. Jei skysčio pateko ant odos, nuplaukite jį vandeniu. Jei skysčio pateko į akis – kreipkitės į gydytoją. Ištekėjęs akumulatoriaus skystis gali sudirginti arba nudeginti odą.
- ▶ **Saugokite akumulatorius nuo mechaninių smūgių.** Iškyla akumulatoriaus pažeidimo pavojus.
- ▶ **Akumulatorių pažeidus ar netinkamai naudojant, gali išeiti garų. Išvėdinkite patalpą ir, jei nukentėjote, kreipkitės į gydytoją.** Garai gali dirginti kvėpavimo takus.

- ▶ **Akumulatorių įkraukite tik originaliais Bosch krovikliais.** Naudojant ne originalius Bosch kroviklius, gali iškilti gaisro pavojus.
- ▶ **Akumulatorių naudokite tik su „eBike“, kurie yra su originalia Bosch „eBike“ pavaros sistema.** Tik taip akumulatorius bus apsaugotas nuo pavojingos perkrovos.
- ▶ **Naudokite tik originalius Bosch akumulatorius, kuriuos gamintojas aprobavo jūsų „eBike“.** Naudojant kitokius akumulatorius, gali iškilti sužeidimų ir gaisro pavojus. Jei naudojami kitokie akumulatoriai, Bosch atsakomybės nepriima ir garantijos nesuteikia.
- ▶ **Prie bagažinės tvirtinamo akumulatoriaus nenaudokite kaip rankenos.** Jei „eBike“ keliate už akumulatoriaus, galite pažeisti akumulatorių.
- ▶ **Saugokite akumulatorių nuo vaikų.**
- ▶ **Perskaitykite visose „eBike“ sistemos naudojimo instrukcijose bei jūsų „eBike“ naudojimo instrukcijoje pateiktas saugos nuorodas ir reikalavimus ir jų laikykitės.**

Mums svarbi mūsų klientų ir gaminių sauga. Mūsų „eBike“ akumulatoriai yra ličio jonų akumulatoriai, sukurti ir pagaminti taikant naujausius technikos pasiekimus. Mes laikomės privalomų saugumo standartų ir net juos viršijame. Kai ličio jonų akumulatoriai įkrauti, juose yra didelis energijos kiekis. Atsiradus defektui (iš išorės gali būti nepastebima), ličio jonų akumulatoriai labai retais atvejais, esant palankioms sąlygoms, gali užsidegti.

Duomenų apsaugos nurodymas

Prijungus „eBike“ prie „Bosch DiagnosticTool“, siekiant tobulinti produktą, į Bosch „eBike“ sistemą (Robert Bosch GmbH) yra perduodami duomenys apie Bosch „eBike“ akumulatorių naudojimą (pvz., temperatūra, celių įtampa ir kt.). Daugiau informacijos rasite Bosch „eBike“ interneto puslapyje www.bosch-ebike.com.

Gaminio ir savybių aprašas

Naudojimas pagal paskirtį

Bosch „eBike“ akumulatoriai yra skirti tik srovei į „eBike“ pavaros bloką tiekti, ir naudoti juos kitais tikslais draudžiama.

Pavaizduoti prietaiso elementai

Pavaizduotų komponentų numeriai atitinka instrukcijos pradžioje pateiktos schemas numerius.

Visi dviračio dalių, išskyrus akumulatorius ir jų laikiklius, paveikslėliai yra scheminiai ir nuo jūsų „eBike“ gali skirtis.

Be čia aprašytų funkcijų gali būti, kad bet kurio metu bus atliekami programinės įrangos pakeitimai, skirti klaidoms pašalinti ir funkcijoms pakeisti.

- (1) Bagažinės akumulatoriaus laikiklis
- (2) Bagažinės akumulatorius
- (3) Veikimo ir įkrovos būklės indikatorius
- (4) Įjungimo-išjungimo mygtukas
- (5) Akumulatoriaus spynos raktas

- (6) Akumuliatoriaus spyna
 (7) Viršutinis standartinio akumuliatoriaus laikiklis
 (8) Standartinis akumuliatorius
 (9) Apatinis standartinio akumuliatoriaus laikiklis
 (10) Dangtelis (teikiama tik tada, kai „eBike“ yra su 2 akumuliatoriais)
- (11) Kroviklis
 (12) Kroviklio kištukinio kontakto lizdas
 (13) Įkrovimo lizdo dangtelis
 (14) Sulaikantysis fiksatorius „PowerTube“ akumuliatoriui
 (15) „PowerTube“ akumuliatorius
 (16) Apsauginis kablys „PowerTube“ akumuliatoriui

Techniniai duomenys

Ličio jonų akumuliatorius		PowerPack 300	PowerPack 400	PowerPack 500
Gaminio kodas		BBS245 ^{A)} / ^{B)} BBR245 ^{B)} / ^{C)}	BBS265 ^{A)} BBR265 ^{C)}	BBS275 ^{A)} BBR275 ^{C)}
Nominalioji įtampa	V=	36	36	36
Vardinė talpa	Ah	8,2	11	13,4
Energija	Wh	300	400	500
Darbinė temperatūra	°C	-5 ... +40	-5 ... +40	-5 ... +40
Sandėliavimo temperatūra	°C	+10 ... +40	+10 ... +40	+10 ... +40
Leidžiamosios įkrovimo temperatūros intervalas	°C	0 ... +40	0 ... +40	0 ... +40
Apytikslis svoris	kg	2,5 ^{A)} /2,6 ^{C)}	2,5 ^{A)} /2,6 ^{C)}	2,6 ^{A)} /2,7 ^{C)}
Apsaugos tipas		IP 54 (apsauga nuo dulkių ir vandens pusrslų)	IP 54 (apsauga nuo dulkių ir vandens pusrslų)	IP 54 (apsauga nuo dulkių ir vandens pusrslų)

A) Standartinis akumuliatorius

B) Nderinant su kitais akumuliatoriais galima naudoti sistemose su 2 akumuliatoriais

C) Bagažinės akumuliatorius

Ličio jonų akumuliatorius		PowerTube 400	PowerTube 500	PowerTube 625
Gaminio kodas		BBP282 horizontalus ^{A)} BBP283 vertikalus ^{A)}	BBP280 horizontalus BBP281 vertikalus	BBP290 horizontalus BBP291 vertikalus
Nominalioji įtampa	V=	36	36	36
Vardinė talpa	Ah	11	13,4	16,7
Energija	Wh	400	500	625
Darbinė temperatūra	°C	-5 ... +40	-5 ... +40	-5 ... +40
Sandėliavimo temperatūra	°C	+10 ... +40	+10 ... +40	+10 ... +40
Leidžiamosios įkrovimo temperatūros intervalas	°C	0 ... +40	0 ... +40	0 ... +40
Apytikslis svoris	kg	2,9	2,9	3,5
Apsaugos tipas		IP 54 (apsauga nuo dulkių ir vandens pusrslų)	IP 54 (apsauga nuo dulkių ir vandens pusrslų)	IP 54 (apsauga nuo dulkių ir vandens pusrslų)

A) Nderinant su kitais akumuliatoriais galima naudoti sistemose su 2 akumuliatoriais

Montavimas

► Akumuliatorių padėkite tik ant švaraus paviršiaus.

Ypač nuo nešvarumų, pvz., smėlio ar žemių, saugokite įkrovimo lizdą ir kontaktus.

Akumuliatoriaus patikra prieš pirmąjį naudojimą

Prieš įkraudami akumuliatorių pirmą kartą arba prieš pradėdami naudoti su „eBike“, jį patikrinkite.

Norėdami įjungti akumuliatorių, paspauskite įjungimo-išjungimo mygtuką (4). Jei neužsidega nei vienas įkrovos būklės indikatorius (3) šviesos diodas, gali būti, kad akumuliatorius pažeistas.

Jei užsidega bent vienas, bet ne visi įkrovos būklės indikatorius (3) šviesos diodai, tai akumuliatorių prieš pirmąjį naudojimą įkraukite.

► **Pažeisto akumuliatoriaus neįkraukite ir jo nenaudokite.** Kreipkitės į įgaliotą dviračių prekybos atstovą.

Akumulatoriaus įkrovimas

- **Bosch „eBike“ akumuliatorių leidžiama įkrauti tik originaliu Bosch „eBike“ krovikliu.**

Nuoroda: akumulatorius pristatomas iš dalies įkrautas. Kad akumulatorius veiktų visa galia, prieš pirmąjį naudojimą jį kroviklyje visiškai įkraukite.

Norėdami įkrauti akumuliatorių, perskaitykite ir laikykitės kroviklio naudojimo instrukcijos.

Akumuliatorių galima įkrauti bet kiojoje įkrovos būklėje. Krovimo proceso nutraukimas akumuliatoriui nekenkia.

Akumuliatorius yra su temperatūros kontrolės įtaisu, kuris leidžia įkrauti tik tada, kai temperatūra yra nuo **0 °C** iki **40 °C**.



Jei akumulatoriaus temperatūra yra už leidžiamosios įkrovimo temperatūros diapazono ribų, mirksi trys įkrovos būklės indikatorius **(3)** šviesos diodai. Išimkite akumuliatorių iš kroviklio ir palaukite, kol nusistovės tinkama temperatūra.

Akumuliatorių prie kroviklio prijunkite tik tada, kai jis pasiekė leidžiamąją įkrovimo temperatūrą.

Įkrovos būklės indikatorius

Penki žali įkrovos būklės indikatorius **(3)** šviesos diodai, esant įjungtam akumuliatoriui, rodo akumulatoriaus įkrovos būklę.

Kiekvienas šviesos diodas atitinka apie 20 % talpos. Esant visiškai įkrautam akumuliatoriui, šviečia visi penki šviesos diodai.

Be to, įjungto akumulatoriaus įkrovos būklė rodoma dviračio kompiuterio ekrane. Tuo tikslu perskaitykite pavaros bloko ir dviračio kompiuterio naudojimo instrukciją ir laikykitės jos reikalavimų.

Kai akumulatoriaus talpa mažesnė kaip 5 %, užgesta visi ant akumulatoriaus esančio įkrovos būklės indikatorius **(3)** šviesos diodai, tačiau dar veikia viena dviračio kompiuterio indikacinė funkcija.

Įkrovę, akumuliatorių atjunkite nuo kroviklio, o kroviklį – nuo elektros tinklo.

Dviejų akumuliatorių naudojimas vienam „eBike“ (pasirinktinai)

Gamintojas vieną „eBike“ gali tiekti su dviem akumuliatoriais. Tokiu atveju vienas iš įkrovimo lizdų yra nepasiekiamas arba dviračio gamintojas jį yra uždengęs dangteliu. Akumuliatorius įkraukite tik naudodamiesi pasiekiamu įkrovimo lizdu.

- **Niekada neatidinkite gamintojo uždengtų įkrovimo lizdų.** Jei įkraunama prijungtus prie įkrovimo lizdo, kuris prieš tai buvo uždengtas, gali atsirasti nepataisomų pažeidimų.

Jei „eBike“, kuris yra numatytas eksploatuoti su dviem akumuliatoriais, norite naudoti tik su vienu akumuliatoriumi, kar- tu pateiktu dangteliu **(10)** uždenkite laisvo kištukinio lizdo

kontaktus, priešingu atveju atviri kontaktai kels trumpojo jungimo pavojų (žr. A ir B pav.).

Įkrovimo procesas, esant įstatytiems dviems akumuliatoriams

Jei prie „eBike“ yra pritvirtinti du akumuliatoriai, tai naudojantis neuždengta jungtimi galima įkrauti abu akumuliatorius. Pirmiausia abu akumuliatoriai vienas po kito įkraunami maždaug iki 80–90%, o tada abu akumuliatoriai įkraunami lygiaagrečiai iki visiškos įkrovos (mirksi abiejų akumuliatorių šviesos diodai).

Veikimo metu taip pat pakaitomis yra naudojama abiejų akumuliatorių įkrova.

Jei akumuliatorius išimate laikiklį, kiekvieną akumuliatorių galite įkrauti atskirai.

Įkrovimo procesas, esant įstatytam vienam akumuliatoriui

Jeį įstatytas tik vienas akumuliatorius, tai ant dviračio galima įkrauti tik tą akumuliatorių, kuris turi pasiekiamą įkrovimo lizdą. Akumuliatorių su uždengtu įkrovimo lizdu įkrauti galite tik tada, kai akumuliatorių išimate laikiklio.

Akumulatoriaus įdėjimas ir išėmimas

- **Visada išjunkite akumuliatorių ir „eBike“ sistemą, kai įdedate jį į laikiklį arba iš jo išimate.**

Standartinio akumulatoriaus įdėjimas ir išėmimas (žr. A pav.)

Kad akumuliatorių būtų galima įdėti, spynoje **(6)** turi būti raktas **(5)**, o spyna turi būti atrakinata.

Norėdami **įdėti standartinį akumuliatorių (8)**, įstatykite jį į apatinį, ant „eBike“ esantį laikiklį **(9)** taip, kad jo kontaktai būtų laikiklyje (akumuliatorius link rėmo gali būtų paverstas iki 7°). Lenkite jį iki atramos į viršutinį laikiklį **(7)**, kol išgirsite, kad užsifiksavo.

Patikrinkite visomis kryptimis, ar akumuliatorius tvirtai įsistatė. Akumuliatorių visada užrakinkite spyna **(6)**, priešingu atveju spyna gali atsidaryti ir akumuliatorius gali iškristi iš laikiklio.

Užrakinę iš spynos **(6)** visada ištraukite raktą **(5)**. Taip apsaugosite raktą nuo iškritimo, o, esant pastatytam „eBike“, apsaugosite akumuliatorių, kad jo nepaimtų pašaliniai asmenys.

Norėdami **išimti standartinį akumuliatorių (8)**, jį išjunkite ir raktu **(5)** atrakinkite spyną. Atlenkite akumuliatorių iš viršutinio laikiklio **(7)** ir ištraukite iš apatinio laikiklio **(9)**.

Prie bagažinės tvirtinamo akumulatoriaus įdėjimas ir išėmimas (žr. B pav.)

Kad akumuliatorių būtų galima įdėti, spynoje **(6)** turi būti raktas **(5)**, o spyna turi būti atrakinata.

Norėdami **įdėti bagažinės akumuliatorių (2)**, kontaktus nukreipę pirmyn, stumkite jį į laikiklį **(1)**, esantį bagažinėje, kol išgirsite, kad užsifiksavo.

Patikrinkite visomis kryptimis, ar akumuliatorius tvirtai įsistatė. Akumuliatorių visada užrakinkite spyna **(6)**, priešingu atveju spyna gali atsidaryti ir akumuliatorius gali iškristi iš laikiklio.

Užrakinę iš spynos (6) visada ištraukite raktą (5). Taip apsaugosite raktą nuo iškritimo, o, esant pastatytam „eBike“, apsaugosite akumuliatorių, kad jo nepaimtų pašaliniai asmenys.

Norėdami išimti bagažinės akumuliatorių (2), jį išjunkite ir raktu (5) atraskite spyną. Ištraukite akumuliatorių iš laikiklio (1).

„PowerTube“ akumulatoriaus išėmimas (žr. C pav.)

- 1 Norėdami išimti prie rėmo tvirtinamą „PowerTube“ akumuliatorių (15), atraskite užraktą (6), naudodami raktu (5). Akumuliatorius atblokuojamas ir krenta į sulaikantįjį fiksiatorių (14).
- 2 Iš viršaus spauskite sulaikantįjį akumuliatorių, kol akumuliatorius visiškai atblokuojamas ir įkrenta į ranką. Išimkite akumuliatorių iš rėmo.

Nuoroda: dėl įvairių konstrukcinių sprendimų gali būti, kad akumuliatorių įdėti ir išimti reikės kitokiu būdu. Tuo tikslu skaitykite „eBike“ gamintojo pateiktą naudojimo instrukciją.

„PowerTube“ akumulatoriaus įdėjimas (žr. D pav.)

Kad akumuliatorių būtų galima įdėti, spynoje (6) turi būti raktas (5), o spyna turi būti atrakinta.

- 1 Norėdami įdėti „PowerTube“ akumuliatorių (15), įstatykite jį į apatinį rėmo laikiklį taip, kad kontaktai būtų nukreipti į rėmą.
- 2 Lenkite akumuliatorių aukštyn, kol jis įsistatys sulaikantajame laikiklyje (14).
- 3 Raktu laikykite atrakinimą užraktą ir spauskite akumuliatorių aukštyn, kol aiškiai išgirsite, kaip jis užsifiksavo. Patikrinkite visomis kryptimis, ar akumuliatorius tvirtai įsistatė.
- 4 Akumuliatorių visada užraskite spyna (6), priešingu atveju spyna gali atsідaryti ir akumuliatorius gali iškristi iš laikiklio.

Užrakinę iš spynos (6) visada ištraukite raktą (5). Taip apsaugosite raktą nuo iškritimo, o, esant pastatytam „eBike“, apsaugosite akumuliatorių, kad jo nepaimtų pašaliniai asmenys.

Naudojimas

Paruošimas naudoti

- **Naudokite tik originalius Bosch akumuliatorius, kuriuos gamintojas aprobavo jūsų „eBike“.** Naudojant kitokius akumuliatorius, gali iškilti sužeidimų ir gaisro pavojus. Jei naudojami kitokie akumuliatoriai, Bosch atsakomybės nepriima ir garantijos nesuteikia.

Įjungimas ir išjungimas

Akumulatoriaus įjungimas yra viena iš „eBike“ sistemos įjungimo galimybių. Tuo tikslu perskaitykite pavaros bloko ir dviračio kompiuterio naudojimo instrukciją ir laikykitės jos reikalavimų.

Prieš įjungdami akumuliatorių ar „eBike“ sistemą patikrinkite, ar užrakinta spyna (6).

Norėdami **įjungti** akumuliatorių, paspauskite įjungimo-išjungimo mygtuką (4). Mygtukui paspausti nenaudokite smailių ir aštrių įrankių. Užsidega indikatorius (3) šviesos diodai ir tuo pačiu parodo įkrovos būklę.

Nuoroda: kai akumulatoriaus talpa mažesnė kaip 5 %, nebešviečia nei vienas ant akumulatoriaus esančio įkrovos būklės indikatorius (3) diodas. Tik dviračio kompiuteryje galima matyti, ar įjungta „eBike“ sistema.

Norėdami **išjungti** akumuliatorių, dar kartą paspauskite įjungimo-išjungimo mygtuką (4). Indikatorius (3) šviesos diodai užgesa. Tai atlikus, „eBike“ sistema taip pat išjungiamą. Jei apie 10 minučių neprireikia „eBike“ pavaros galios (pvz., „eBike“ stovi) arba nepaspaudžiamas joks dviračio kompiuterio ar „eBike“ valdymo bloko mygtukas, kad būtų tausojama energija, „eBike“ sistema, o tuo pačiu ir akumuliatorius, automatiškai išsijungia.

Akumuliatoriuje esanti „Electronic Cell Protection (ECP)“ (akumulatoriaus celių apsaugos sistema) saugo jį nuo visiškos iškrovos, perkrovos, perkaitimo ir trumpojo jungimo. Iškilus pavojui, apsauginis išjungiklis akumuliatorių automatiškai išjungia.



Jei aptinkamas akumulatoriaus pažeidimas, mirksi du įkrovos būklės indikatorius (3) šviesos diodai. Tokiu atveju kreipkitės į įgalioją dviračių prekybą atstovą.

Nuorodos, kaip optimaliai elgtis su akumuliatoriumi

Akumuliatorių gerai prižiūrėti ir ypač sandėliuojant tinkamoje temperatūroje, galima pailginti jo eksploatacavimo trukmę.

Tačiau net ir tinkamai prižiūrėti, po ilgesnio naudojimo laiko akumulatoriaus talpa sumažėja.

Žymiai sutrumpėjęs naudojimo laikas po įkrovimo rodo, kad akumuliatorius yra susidėvėjęs. Akumuliatorių galite pakeisti.

Akumulatoriaus įkrovimas prieš sandėliavimą ir sandėliavimo metu

Jei akumulatoriaus ketinate nenaudoti ilgesnį laiką (>3 mėnesius), juos sandėliuokite su maždaug 30–60 % įkrova (šviečia 2–3 įkrovos būklės indikatorius (3) diodai).

Po 6 mėnesių patikrinkite įkrovos būklę. Jei šviečia tik vienas įkrovos būklės indikatorius (3) šviesos diodas, akumuliatorių vėl įkraukite maždaug iki 30–60 %.

Nuoroda: Jei akumuliatorius ilgesnį laiką sandėliuojamas neįkrautas, nepaisant mažo savaiminio išsikrovimo, jis gali būti pažeistas ir gali labai sumažėti jo talpa.

Nerekomenduojama akumuliatorius laikyti nuolat prijungto prie kroviklio.

Sandėliavimo sąlygos

Jei yra galimybė, akumuliatorių laikykite sausoje, gerai vėdinamoje vietoje. Saugokite jį nuo drėgmės ir vandens. Esant nepalankioms oro sąlygoms, akumuliatorių rekomenduojama, pvz., nuimti nuo „eBike“ ir iki kito naudojimo laikyti uždarose patalpose.

„eBike“ akumuliatorius sandėliuokite tokiose vietose:

- patalpose su dūmų detektoriais
- nelaikykite netoli degių ir lengvai užsidegančių daiktų
- nelaikykite netoli šilumos šaltinių

Akumuliatorius sandėliuokite nuo **10 °C** iki **20 °C** temperatūroje. Žemesnės kaip **-10 °C** ir aukštesnės kaip **60 °C** temperatūros būtina vengti.

Užtikrinkite, kad nebūtų viršyta maksimali sandėliavimo temperatūra. Pvz., vasarą nepalikite akumuliatoriaus automobilyje ir laikykite jį apsaugoje nuo tiesioginių saulės spindulių. Rekomenduojama nepalikti sandėliuoti akumuliatoriaus dviračiuje.

Kaip elgtis įvykus klaidai

Bosch „eBike“ akumuliatorių, net ir remonto tikslais, atidaryti draudžiama. Iškykla Bosch „eBike“ akumuliatoriaus užsidegimo pavojus, pvz., įvykus trumpajam jungimui. Jei **vieną kartą** atidarytas Bosch „eBike“ akumuliatorius yra naudojamas toliau, šis pavojus gali iškilti net ir vėliau.

Todėl sugedus Bosch „eBike“ akumuliatoriui, nesikreipkite į specialistus dėl akumuliatoriaus remonto, bet kreipkitės į savo prekybos atstovą, kad jį pakeistų originaliu Bosch „eBike“ akumuliatoriumi.

Priežiūra ir servisas

Priežiūra ir valymas

- **Akumuliatorių draudžiama panardinti į vandenį ir valyti vandens srove.**

Akumuliatorių laikykite švarų. Jį atsargiai valykite drėgna, minkšta šluoste.

Retkarčiais nuvalykite kištuko polių ir juos šiek tiek patepinkite.

Jei akumuliatorius nebetinkamas naudoti, prašome kreiptis į įgaliotą dviračių prekybos atstovą.

Klientų aptarnavimo skyrius ir konsultavimo tarnyba

Jei kyla klausimų, susijusių su akumuliatoriumi, kreipkitės į įgaliotą dviračių prekybos atstovą.

- **Užsirašykite rakto (5) gamintoją ir numerį.** Pamatę raktą kreipkitės į įgaliotą dviračių prekybos atstovą. Jam pateikite rakto gamintoją ir numerį.

Įgaliotų prekybos atstovų kontaktus rasite interneto puslapyje www.bosch-ebike.com.

Transportavimas

- **Jei „eBike“ gabenate pritvirtinę prie automobilio išorės, pvz., prie automobilio krovinių laikiklio, kad išvengtumėte pažeidimų, nuimkite dviračio kompiuterį ir „eBike“ akumuliatorių.**

Akumuliatoriams taikomos pavojingų krovinių gabenimą reglamentuojančių įstatymų nuostatos. Nepažeistus akumuliatorius privatūs naudotojai keliais gali transportuoti be papildomų reikalavimų.

Transportuojant verslo atstovams arba tretiesiems asmenims (pvz., oro transportu arba logistikos kompanijoms), reikia laikytis pakuotės ir ženklinimui keliamų specialiųjų reikalavimų (pvz., ADR nuostatų). Jei reikia, paruošiant siuntą galima kreiptis į pavojingų krovinių gabenimo ekspertus.

Akumuliatorių siųskite tik tada, jei nepažeistas korpusas, o akumuliatorius yra veikiantis. Transportui naudokite originalią Bosch pakuotę. Atvirus kontaktus apkljuokite ir akumuliatorių supakuokite taip, kad jis pakuotėje nejudėtų. Siuntų tarnybos personalą įspėkite, kad tai pavojingas krovinyvys. Taip pat prašome laikytis ir nacionalinių teisės aktų.

Jei kyla klausimų, susijusių su akumuliatoriaus transportavimu, kreipkitės į įgaliotą dviračių prekybos atstovą. Iš gamintojo taip pat galite užsisakyti specialią transportavimo pakuotę.

Šalinimas



Akumuliatoriai, papildoma įranga ir pakuotės turi būti ekologiškai utilizuojami.

Nemeskite akumuliatorių į buitinių atliekų konteinerius!

Prieš šalinami akumuliatorių, lipnia juosta užklijuokite akumuliatoriaus polių kontaktinį paviršių.

Labai pažeistų „eBike“ akumuliatorių neimkite plikomis rankomis, nes gali ištėkėti elektrolitas ir sudirginti odą. Pažeistą akumuliatorių laikykite saugioje vietoje lauke. Jei reikia, užklijuokite polių ir informuokite savo prekybos atstovą. Jis padės jums jį tinkamai pašalinti.



Pagal Europos direktyvą 2012/19/ES, naudoti nebetinkami elektriniai prietaisai ir, pagal Europos direktyvą 2006/66/EB, pažeisti ir išieškoti akumuliatoriai ar baterijos turi būti surenkami atskirai ir perdirbami aplinkai nekenksmingu būdu.

Nebetinkamus naudoti akumuliatorius prašome atiduoti įgaliotiems prekybos atstovams.



Ličio jonai:

Prašome laikytis skyr. (žr. „Transportavimas“, Puslapis Lietuvių k. – 5) pateiktų nurodymų.

Galimi pakeitimai.